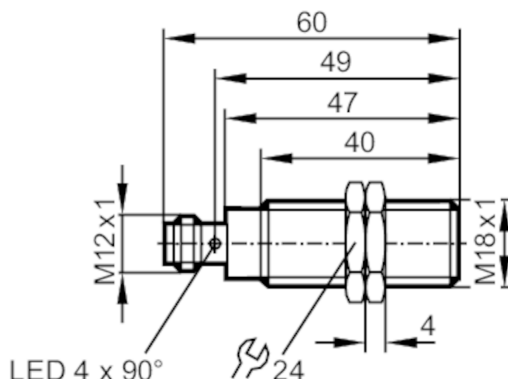


OGP201



Czujnik refleksyjny

OGP-HPKG/US100



Cechy produktu

Rodzaj światła	światło czerwone
Obudowa	Obudowa gwintowana

Aplikacja

Konstrukcja	Filtr polaryzacyjny
Zasada działania	Czujnik refleksyjny

Dane elektryczne

Napięcie zasilania [V]	10...36 DC
Pobór prądu [mA]	15
Klasa ochrony	II
Zabezpieczenie przed odwrotną polaryzacją	tak
Rodzaj światła	światło czerwone
Długość fali [nm]	624

Wyjścia

Wykonanie elektryczne	PNP
Funkcja wyjścia	tryb światło-włącz
Maks. spadek napięcia wyjścia przełączającego DC [V]	2,5
Prąd obciążenia wyjścia przełączającego DC [mA]	200
Częstotliwość przełączania DC [Hz]	1000
Zabezpieczenie przed zwarciami	tak
Typ zabezpieczenia przed zwarciami	impulsowe
Zabezpieczenie przed przeciążeniem	tak

Strefa działania

Zasięg w odniesieniu do odbłyśnika pryzmatycznego [m]	0,03...4; (Odbłyśnik Ø 80 E20005)
Regulowany zasięg	nie

OGP201



Czujnik refleksyjny

OGP-HPKG/US100

Maks. średnica plamki światła [mm]	160
Rozmiary plamki świetlnej odnoszą się do	dla maksymalnego zasięgu
Filtr polaryzacyjny: dostępny	tak

Warunki pracy

Temperatura otoczenia [°C]	-25...60
Ochrona	IP 67

Testy / dopuszczenia

EMC	EN 60947-5-2
MTTF [lata]	500

Dane mechaniczne

Waga [g]	50,1
Obudowa	Obudowa gwintowana
Wymiary [mm]	M18 x 1 / L = 60
Opis gwintu	M18 x 1
Materiał	obudowa: stal nierdzewna (1.4404 / 316L)
Materiał soczewki	PMMA

Wyświetlacze / elementy robocze

Wyświetlacz	Stan wyjścia	1 x LED, kolor żółty
-------------	--------------	----------------------

Akcesoria

Dostarczane elementy	nakrętki zabezpieczające: 2 x
----------------------	-------------------------------

Uwagi

Uwagi	Napięcie eksploatacji "supply class 2" zgodnie z cULus
Sztuk w opakowaniu	1 szt.

Połączenie elektryczne

Konektor: 1 x M12; kodowanie: A





Czujnik refleksyjny

OGP-HPKG/US100

Podłączenie

