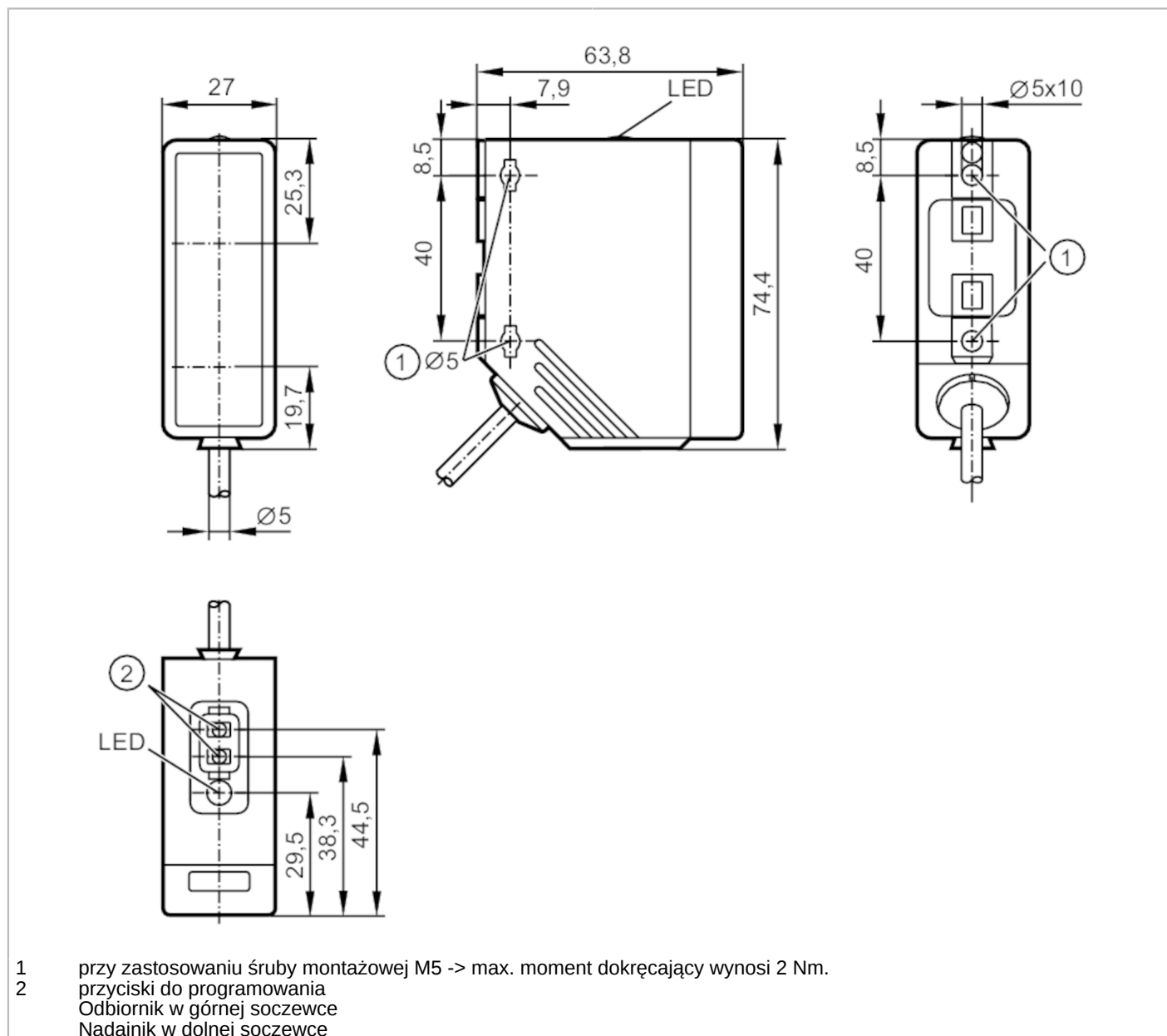


# O4H501



## Czujnik dyfuzyjny z tłumieniem tła

O4H-FPKG/2M



Cechy produktu	
Rodzaj światła	światło czerwone
Obudowa	prostopadłościan
Aplikacja	
Konstrukcja	Tłumienie tła
Zasada działania	Czujnik dyfuzyjny
Dane elektryczne	
Napięcie zasilania [V]	10...36 DC
Pobór prądu [mA]	25
Klasa ochrony	II
Zabezpieczenie przed odwrotną polaryzacją	tak

# O4H501



## Czujnik dyfuzyjny z tłumieniem tła

O4H-FPKG/2M

Rodzaj światła		światło czerwone
Długość fali [nm]		624
<b>Wyjścia</b>		
Wykonanie elektryczne		PNP
Funkcja wyjścia		tryb światło-włącz/ciemno-włącz; (programowalny)
Maks. spadek napięcia wyjścia przełączającego DC [V]		2,5
Prąd obciążenia wyjścia przełączającego DC [mA]		200
Częstotliwość przełączania DC [Hz]		1000
Zabezpieczenie przed zwarciami		tak
Typ zabezpieczenia przed zwarciami		impulsowe
Zabezpieczenie przed przeciążeniem		tak
<b>Strefa działania</b>		
Zasięg [mm]		100...2600; (biały papier 200 x 200 mm 90% reemisji)
Zasięg dla obiektu białego (90% reemisji) [mm]		100...2600
Zasięg dla obiektu szarego (18% reemisji) [mm]		100...1300
Zasięg dla obiektu czarnego (6% reemisji) [mm]		100...900
Regulowany zasięg		tak
Maks. średnica plamki światła [mm]		50
Rozmiary plamki światłnej odnoszą się do		Zasięg
Tłumienie tła: dostępne		tak
<b>Warunki pracy</b>		
Temperatura otoczenia [°C]		-25...60
Ochrona		IP 67
<b>Testy / dopuszczenia</b>		
EMC		EN 60947-5-2
MTTF [lata]		355
<b>Dane mechaniczne</b>		
Waga [g]		209
Obudowa		prostokątna
Wymiary [mm]		74,4 x 27 x 63,8
Materiał		obudowa: PA; Ramka frontowa: stal kwasoodporna; przyciski: TPE
Materiał soczewki		PMMA
Umieszczenie soczewki		soczewki z boku
<b>Wyświetlacze / elementy robocze</b>		
Wyświetlacz	Stan wyjścia	1 x LED, kolor żółty
Funkcja uczenia		tak
Blokada elektroniczna		tak

# O4H501



## Czujnik dyfuzyjny z tłumieniem tła

O4H-FPKG/2M

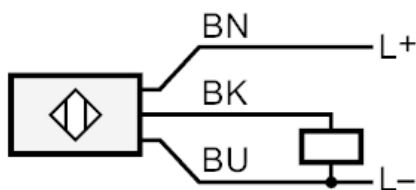
### Uwagi

Uwagi	Napięcie eksploatacji "supply class 2" zgodnie z cULus
Sztuk w opakowaniu	1 szt.

### Połączenie elektryczne

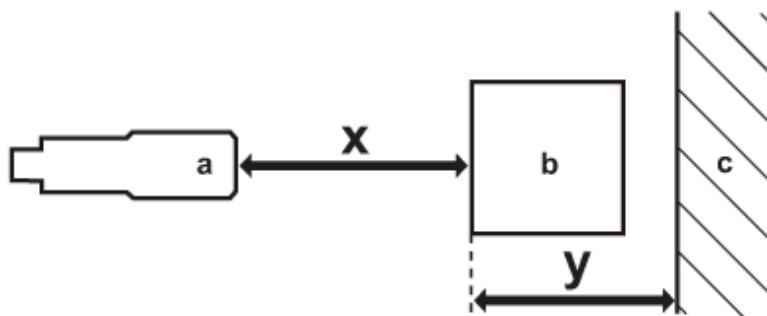
Przewód: 2 m, PUR; 3 x 0,34 mm<sup>2</sup>

### Podłączenie



	Kolory żył :
BK =	czarny
BN =	brązowy
BU =	niebieski

### diagramy i wykresy



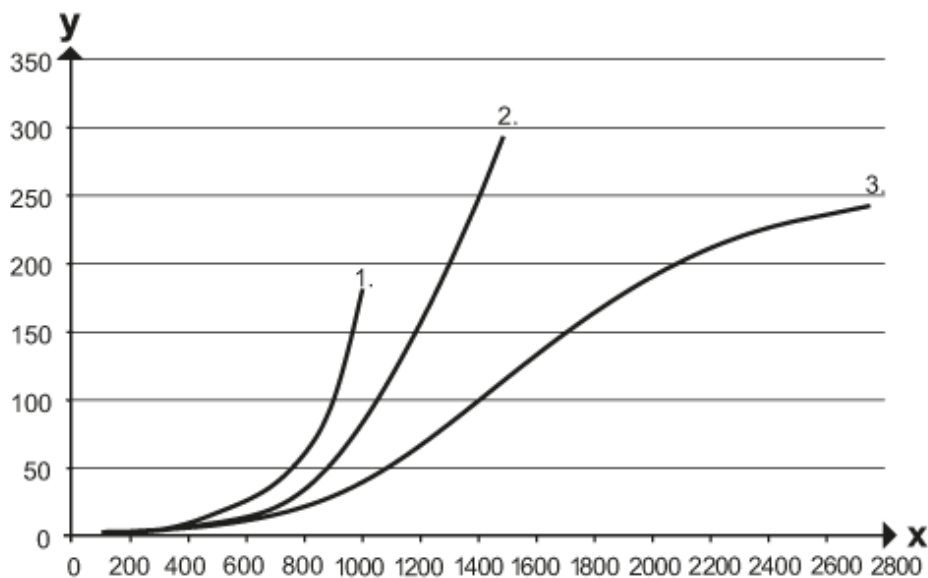
- a: czujnik
- b: obiekt
- c: tło
- x: odległości czujnik/obiekt [mm]
- y: min. odległość obiekt/tło [mm]



## Czujnik dyfuzyjny z tłumieniem tła

O4H-FPKG/2M

Wykres dokładności



x: odległości czujnik/objekt [mm]

y: min. odległość obiekt/tło [mm]

1 = obiekt czarny (6 % reemisji) , \$Hintergrund\_weiss\_90\_Remission

2 = obiekt szary (18% reemisji) , \$Hintergrund\_weiss\_90\_Remission

3 = obiekt biały (90% reemisji) , \$Hintergrund\_weiss\_90\_Remission