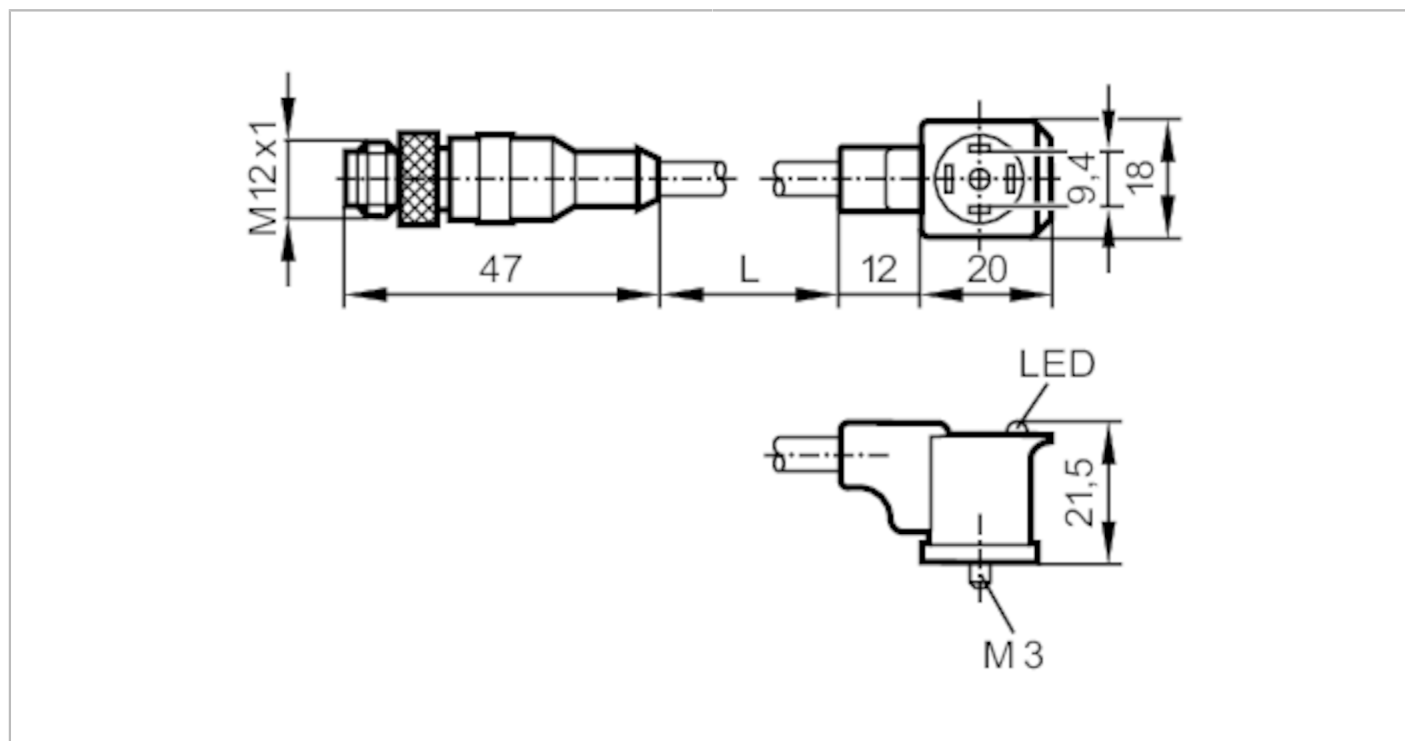


E11440



Przewód łączeniowy z wtyczką zaworową

VVSAC031MSS0005H03STGH030MSS



Aplikacja		
Konstrukcja	bezsilikonowy; Bezhalogenu; styki pozłacane	
Bezsilikonowy	tak	
Dane elektryczne		
Napięcie zasilania [V]	< 24 AC/DC	
Zabezpieczenie nadnapięciowe	tak; (VDR)	
Maks. całkowity prąd obciążenia [A]	3	
Warunki pracy		
Temperatura otoczenia [°C]	-25...80	
Ochrona	IP 67	
Dane mechaniczne		
Waga [g]	263,2	
Materiał	PUR	
Odlewany materiał obudowy	PUR	
Materiał nakrętki	mosiądz, niklowany	
Wyświetlacze / elementy robocze		
Wyświetlacz	Stan wyjścia	1 x LED, kolor żółty
Akcesoria		
Dostarczane elementy	śruba	powierzchnia do opisu
Uwagi		
Sztuk w opakowaniu	1 szt.	

E11440

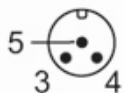


Przewód łączeniowy z wtyczką zaworową

VVSAC031MSS0005H03STGH030MSS

Połączenie elektryczne - wtyk

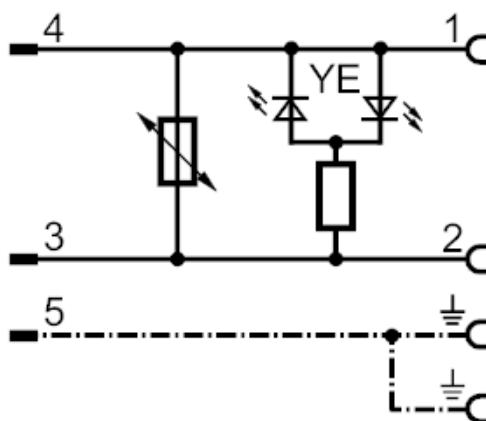
Konektor: 1 x M12, prosty; kodowanie: A; Materiał obudowy: PUR; Nakrętka: mosiądz, nikielowany; Styki: pozłacane; Moment dokręcający: 0,7...0,9 Nm



Połączenie elektryczne

Przewód: 5 m, PUR, Bezhalogenu, czarny, Ø 5 mm; 3 x 0,5 mm² (42 x Ø 0,1 mm)

Podłączenie



Połączenie elektryczne - Gniazdo

Konektor: 1 x zawór typ C przemysłowy, kątowy; Materiał obudowy: PUR; Nakrętka: mosiądz, nikielowany; Styki: mosiądz nikielowany; Moment dokręcający: 0,7...0,9 Nm

