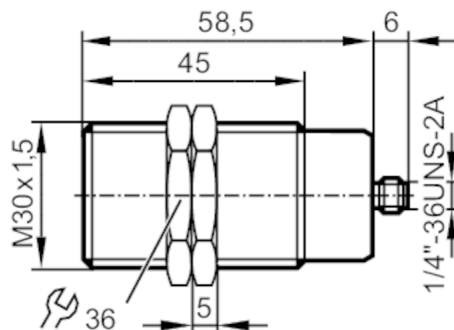


Głowica pomiarowa do czujników temperatury na podczerwień

SENSOR HEAD



1 3/4" Clamp ISO 2852

Warunki pracy

Temperatura otoczenia	[°C]	-20...250
-----------------------	------	-----------

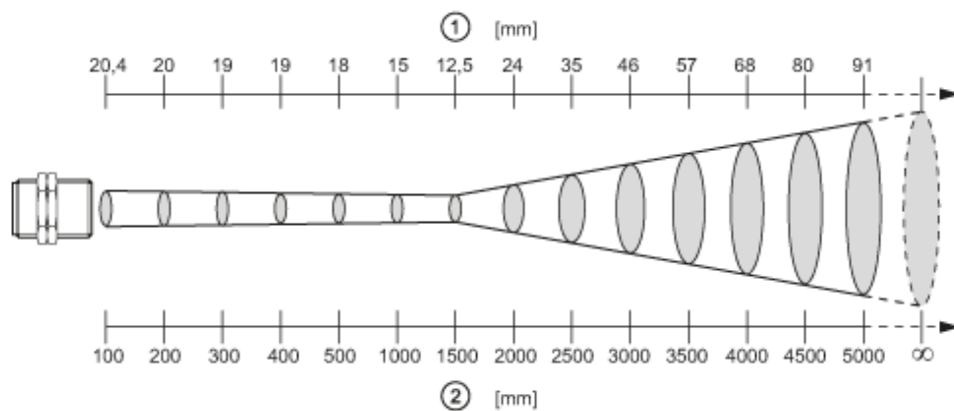
Dane mechaniczne

Waga	[g]	169,5
Materiał	AlMg3 anodowany (czarny); stal nierdzewna (1.4305 / 303); nakrętki zabezpieczające: stal nierdzewna (1.4301 / 304); O-ring: FKM	
Materiał soczewki	Szkło optyczne powlekane	
Moment dokręcający	[Nm]	0,165

Uwagi

Sztuk w opakowaniu	1 szt.
--------------------	--------

diagramy i wykresy



- 1 średnica plamki pomiarowej
- 2 odległość pomiaru