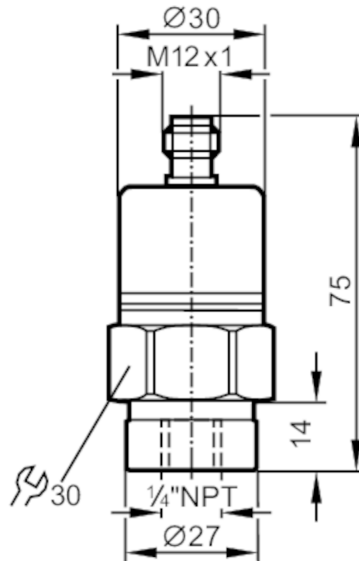


PA3227



Przetwornik ciśnienia z ceramiczną celką pomiarową

PA-001-RBN14-A-ZVG/US/ IV



Cechy produktu

| | | | | |
|----------------------|---|---------------|--------------|-------------|
| Liczba wejść i wyjść | Liczba wyjść analogowych: 1 | | | |
| Zakres pomiarowy | 0...1 bar | 0...1000 mbar | 0...14,5 psi | 0...100 kPa |
| Przylącze procesowe | połączenie gwintowane 1/4" NPT Gwint wewnętrzny | | | |

Aplikacja

| | | | |
|-------------------------------|---------------------------------------|---------|-------|
| Konstrukcja | styki pozłacane | | |
| Aplikacja | do aplikacji przemysłowych | | |
| Media | ciecze i gazy | | |
| Temperatura medium [°C] | -25...90; (na zapytanie: -40...90 °C) | | |
| Minimalne ciśnienie niszczące | 30 bar | 435 psi | 3 MPa |
| Wytrzymałość na ciśnienie | 10 bar | 145 psi | 1 Mpa |
| Rodzaj ciśnienia | ciśnienie względne | | |

Dane elektryczne

| | |
|---|-----------------|
| Napięcie zasilania [V] | 9,6...32 DC |
| Min. rezystancja izolacji [MΩ] | 100; (500 V DC) |
| Klasa ochrony | III |
| Zabezpieczenie przed odwrotną polaryzacją | tak |

Wejścia / wyjścia

| | |
|----------------------|-----------------------------|
| Liczba wejść i wyjść | Liczba wyjść analogowych: 1 |
|----------------------|-----------------------------|

Wyjścia

| | |
|--------------------------|------------------|
| Łączna liczba wyjść | 1 |
| Sygnał wyjściowy | sygnał analogowy |
| Liczba wyjść analogowych | 1 |

PA3227



Przetwornik ciśnienia z ceramiczną celką pomiarową

PA-001-RBN14-A-ZVG/US/ IV

| | |
|------------------------------------|--|
| Analogowe wyjście prądowe [mA] | 4...20 |
| Maks. obciążenie [Ω] | 720; (U _b = 24 V; (U _b - 9,6 V) / 20 mA) |
| Zabezpieczenie przed przeciążeniem | tak |

Zakres pomiaru / nastaw

| | | | | |
|------------------|-----------|---------------|--------------|-------------|
| Zakres pomiarowy | 0...1 bar | 0...1000 mbar | 0...14,5 psi | 0...100 kPa |
|------------------|-----------|---------------|--------------|-------------|

Dokładność / odchylenie

| | |
|---|---|
| Powtarzalność [% zakresu] | < 0,1; (z wahaniami temperatury < 10 K) |
| Odchyłka od charakterystyki [% zakresu] | < ± 0,25 (BFSL) / < ± 0,5 (LS); (BFSL = Best Fit Straight Line; LS = ustawianie wartości brzegowej) |
| Stabilność długotrwała [% zakresu] | < ± 0,05; (na 6 miesięcy) |
| Współczynnik temperaturowy punktu zerowego [% na zakres 10 K] | 0,1; (0...80 °C) |
| Współczynnik temperaturowy zakresu [% na zakres 10 K] | 0,2; (0...80 °C) |

Czasy reakcji

| | |
|---|---|
| Czas odpowiedzi skokowej wyjścia analogowego [ms] | 3 |
|---|---|

Warunki pracy

| | |
|------------------------------|-----------|
| Temperatura otoczenia [°C] | -25...80 |
| Temperatura składowania [°C] | -40...100 |
| Ochrona | IP 65 |

Testy / dopuszczenia

| | | |
|--------------------------------------|--|---|
| EMC | EN 61000-4-2 ESD | 4 kV CD / 8 kV AD |
| | EN 61000-4-3 w.cz. promieniowane | 30 V/m |
| | EN 61000-4-4 Burst | 2 kV |
| | EN 61000-4-6 w. cz. przewodzone | 10 V |
| | radiacja poprzez interferencje | zgodnie z dyrektywą motoryzacyjną 2004/104/EC |
| | CISPR 25 | |
| | odporność na zakłócenia | zgodnie z dyrektywą motoryzacyjną 2004/104/EC |
| Odporność na wstrząsy | ISO 11452-2 w.cz. promieniowane | 100 V/m |
| | ISO 7637-2 pulse | Poziom rygoru 4 |
| | DIN EN 60068-2-27 | 50 g (11 ms) |
| | DIN EN 61373 | Kategoria 3 |
| Odporność na wibracje | DIN EN 60068-2-6 | 20 g (10...2000 Hz) |
| | DIN EN 61373 | Kategoria 2 |
| MTTF [lata] | 506 | |
| Dyrektywa PED Urządzenia Ciśnieniowe | dobra praktyka inżynierska; może być stosowany do płynów grupy 2; płyny grupy 1 na zapytanie | |
| Aplikacje kolejowe | DIN EN 50155 / IEC 60571 | Klasse T3, C1, S1 |

Dane mechaniczne

| | |
|----------|--|
| Waga [g] | 225 |
| Materiał | stal nierdzewna (1.4404 / 316L); FKM; PA; EPDM/X |

PA3227



Przetwornik ciśnienia z ceramiczną celką pomiarową

PA-001-RBN14-A-ZVG/US/ IV

| | |
|---------------------------------------|---|
| Materiały części w kontakcie z medium | stal nierdzewna (1.4305 / 303); ceramika; FKM |
| Min. liczba cykli ciśnienia | 100 milionów |
| Przyłącze procesowe | połączenie gwintowane 1/4" NPT Gwint wewnętrzny |
| Zintegrowany tłumik | nie (można zainstalować) |

Uwagi

| | |
|--------------------|--------|
| Sztuk w opakowaniu | 1 szt. |
|--------------------|--------|

Połączenie elektryczne

Konektor: 1 x M12; kodowanie: A; Styki: połączone



Podłączenie

