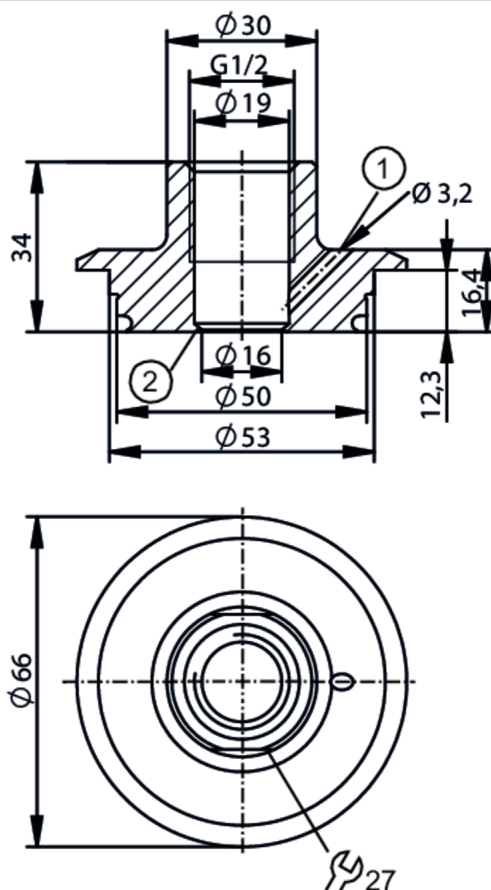




Adapter procesowy Varivent

ADAPT G1/2-VARIVENT D50 3A



- 1 otwór przecieków
2 Krawędź uszczelniająca



EC 1935/2004 EHEDG Certified FCM FDA

Aplikacja

Wykonanie	z otworem do detekcji wycieków
Wytrzymałość na ciśnienie [bar]	25
Uwaga dot. przecięzalności	do połączenia czujnik - adapter

Testy / dopuszczenia

Dyrektywa PED Urządzenia Ciśnieniowe	Możliwa klasyfikacja do PED zależy od aplikacji i musi zostać przeprowadzona przez użytkownika / operatora.
Dyrektywa PED Urządzenia Ciśnieniowe EAC	Adapter jest przeznaczony do wykorzystania w urządzeniach, maszynach i instalacjach, które nie podlegają kategoriom zasady technicznej TR CU 032/2013.
Instrukcje bezpieczeństwa	Kompatybilność pomiędzy medium i materiałem produktu musi być sprawdzona we wszystkich zastosowaniach.

Dane mechaniczne

Waga [g]	390,2
Materiał	stal kwasoodporna (1.4435 / 316L); charakterystyka powierzchniowa Ra>0,4 / Rz 4
Podłączenie czujnika	G 1/2 stożek uszczelniający
Przyłącze procesowe	Varivent Form F, DN25 (1"), Ø 50 mm
Klasa wyposażenia higienicznego zgodna z DIN 11866	H4

E43034



Adapter procesowy Varivent

ADAPT G1/2-VARIVENT D50 3A

Uwagi

Sztuk w opakowaniu

1 szt.