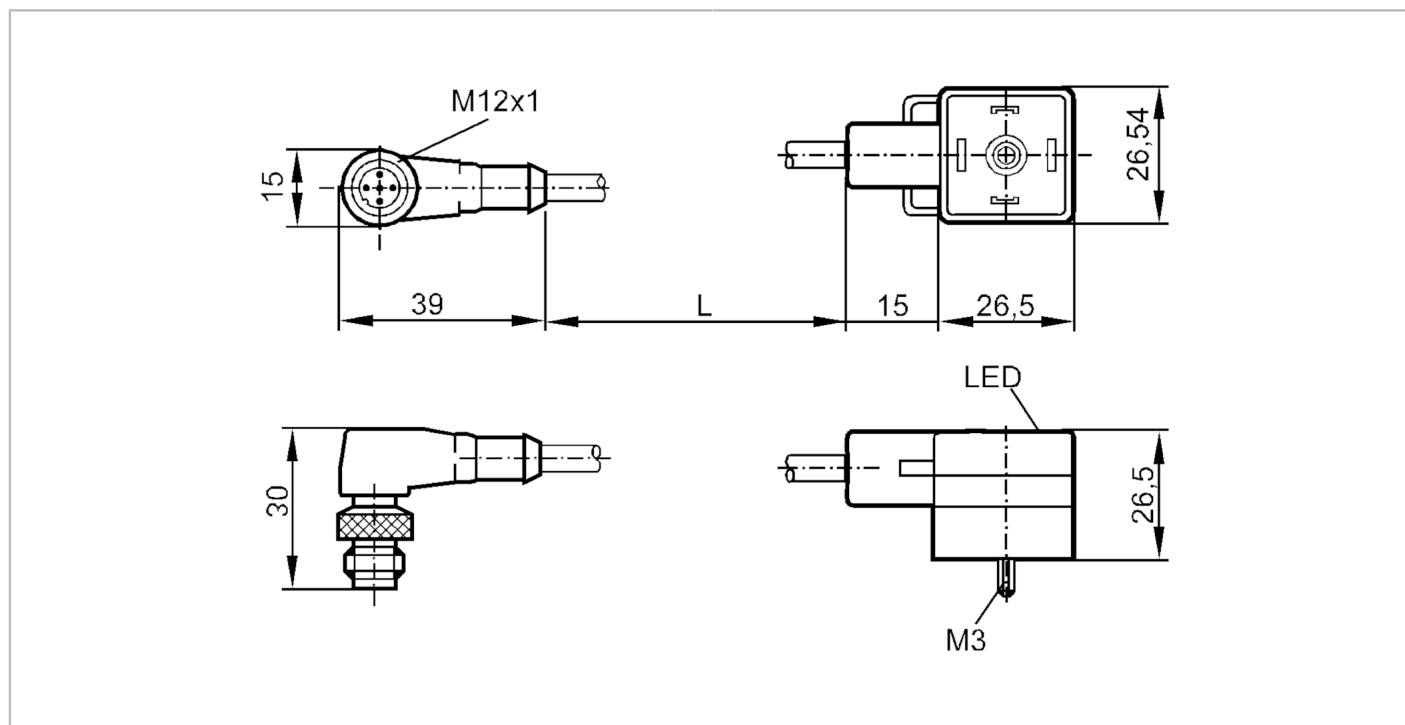


# E70129



## Przewód łączeniowy z wtyczką zaworową

VDAA0401--S0002A03STAH030MSS



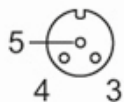
Aplikacja	
Konstrukcja	Bezhalogenu
Dane elektryczne	
Napięcie zasilania [V]	< 24 AC/DC
Warunki pracy	
Temperatura otoczenia [°C]	-25...90
Ochrona	IP 67
Dane mechaniczne	
Waga [g]	138,5
Materiał	PUR
Odlewany materiał obudowy	PUR
Materiał nakrętki	mosiądz, niklowany
Akcesoria	
Dostarczane elementy	śruba powierzchnia do opisu
Uwagi	
Sztuk w opakowaniu	1 szt.
Połączenie elektryczne - Gniazdo	
Konektor: 1 x M12, prosty; kodowanie: A; Materiał obudowy: PUR; Nakrętka: mosiądz, niklowany	

# E70129



## Przewód łączeniowy z wtyczką zaworową

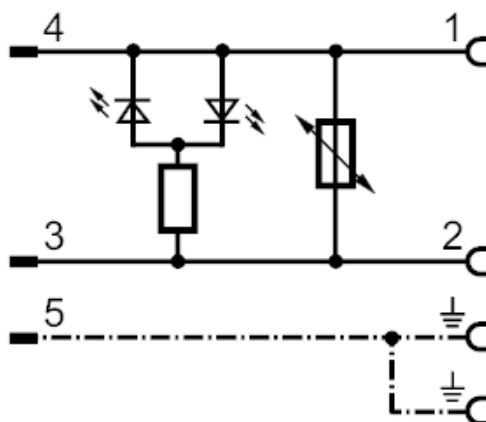
VDAA0401--S0002A03STAH030MSS



### Połączenie elektryczne

Przewód: 2 m, PUR, Bezhalogenu, czarny,  $\varnothing$  4,8 mm; 3 x 0,5 mm<sup>2</sup> (16 x  $\varnothing$  0,2 mm)

### Podłączenie



### Połączenie elektryczne - Gniazdo

Konektor: 1 x zawór typ A DIN, kątowy; Materiał obudowy: PUR; Nakrętka: mosiądz, niklowany

