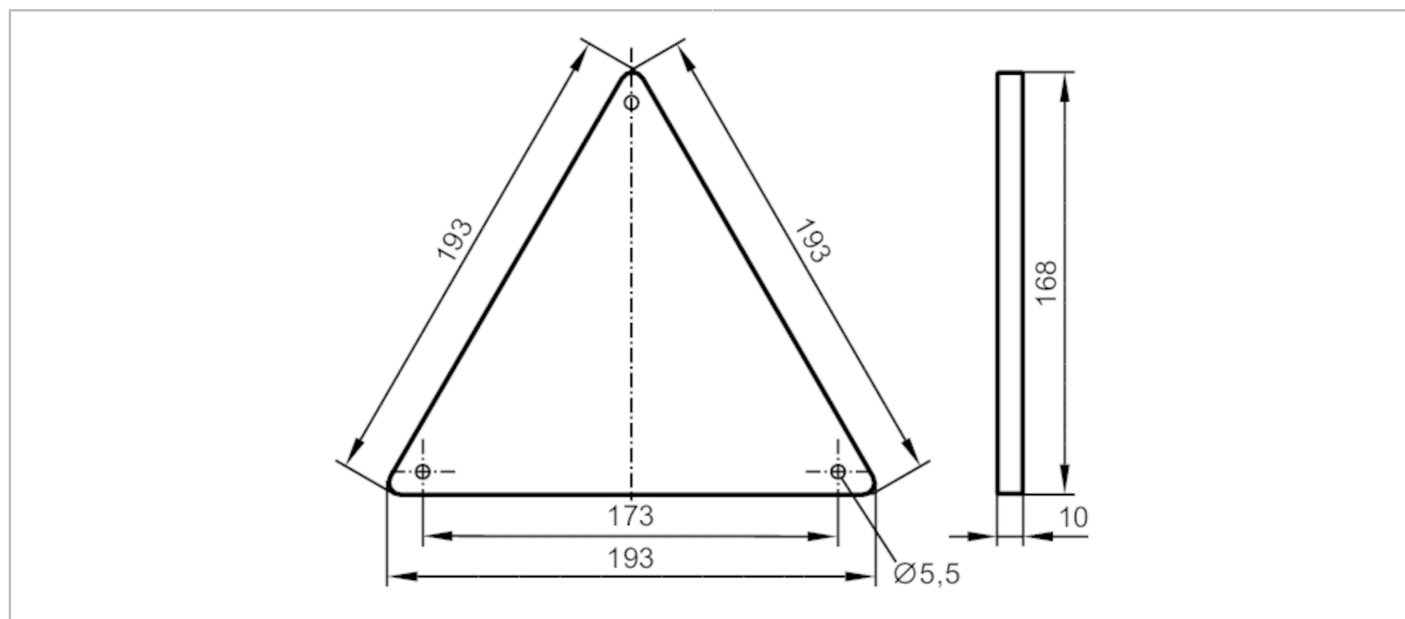


# E3M140



## Odbłyśnik do czujników refleksyjnych

REFLECTOR IRF 1800 TRIANGLE 200MM



### Warunki pracy

Temperatura otoczenia [°C] -20...60

### Dane mechaniczne

Waga [g] 154,6

Materiał Mikrokulki szklane; Film foliowy; ABS

### Uwagi

Sztuk w opakowaniu 1 szt.