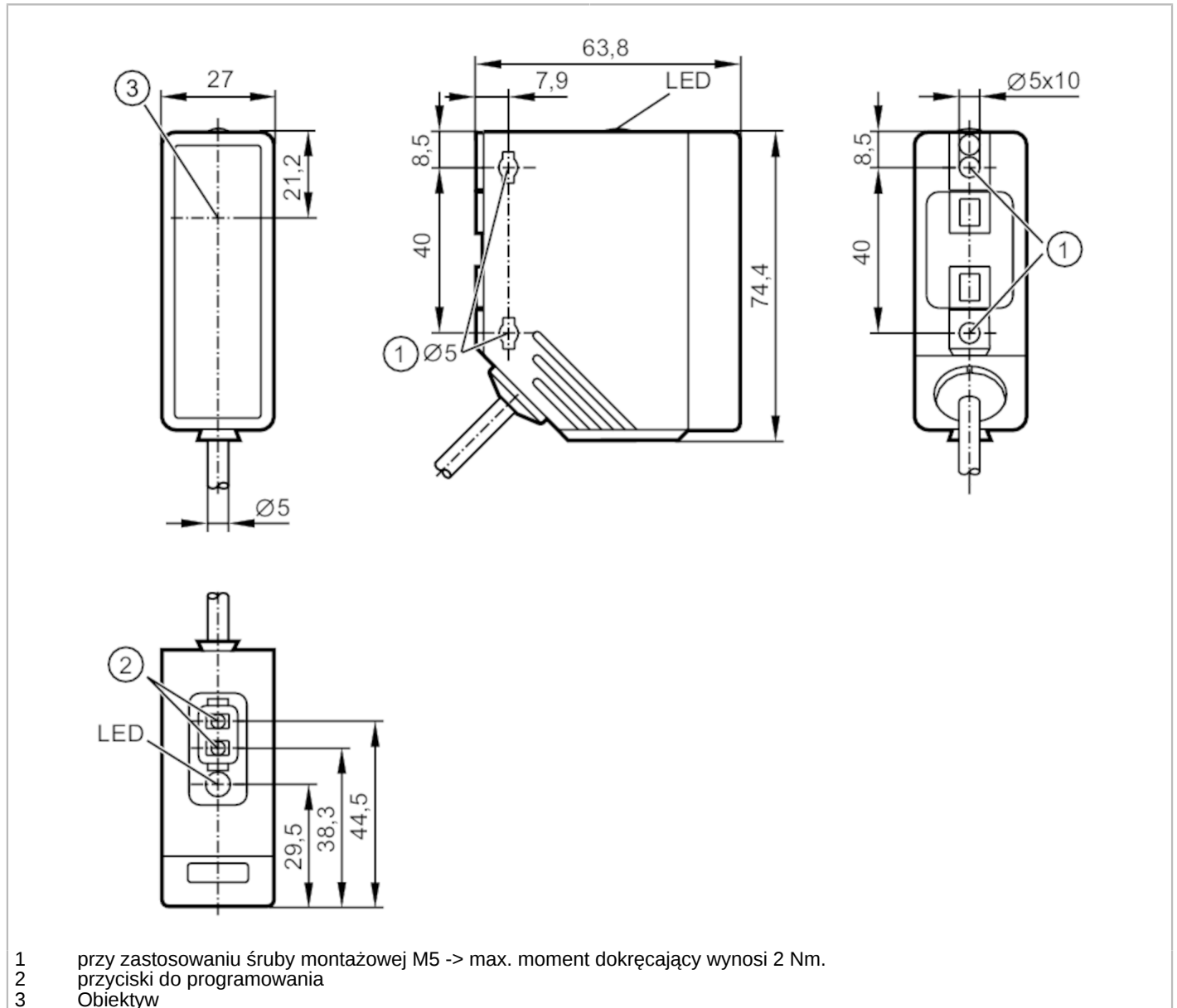


O4E501



Czujnik typu bramka - odbiornik

O4E-FPKG/2M



- 1 przy zastosowaniu śruby montażowej M5 -> max. moment dokręcający wynosi 2 Nm.
2 przyciski do programowania
3 Obiektyw



Cechy produktu

Rodzaj światła	światło czerwone
Obudowa	prostokątnej

Aplikacja

Zasada działania	Bramka świetlna
------------------	-----------------

Dane elektryczne

Napięcie zasilania	[V]	10...36 DC
Pobór prądu	[mA]	12
Klasa ochrony		II
Zabezpieczenie przed odwrotną polaryzacją		tak
Rodzaj światła		światło czerwone

O4E501



Czujnik typu bramka - odbiornik

O4E-FPKG/2M

Długość fali	[nm]	624
Wyjścia		
Wykonanie elektryczne		PNP
Funkcja wyjścia		tryb światło-włącz/ciemno-włącz; (programowalny)
Maks. spadek napięcia wyjścia przełączającego DC	[V]	2,5
Prąd obciążenia wyjścia przełączającego DC	[mA]	200
Częstotliwość przełączania DC	[Hz]	1000
Zabezpieczenie przed zwarciami		tak
Typ zabezpieczenia przed zwarciami		impulsowe
Zabezpieczenie przed przeciążeniami		tak
Strefa działania		
Nadajnik / odbiornik		odbiornik
Zasięg	[m]	0...80
Regulowany zasięg		tak
Warunki pracy		
Temperatura otoczenia	[°C]	-25...60
Ochrona		IP 67
Testy / dopuszczenia		
EMC		EN 60947-5-2
MTTF	[lata]	785
Dane mechaniczne		
Waga	[g]	206,5
Obudowa		prostokątność
Wymiary	[mm]	74,4 x 27 x 63,8
Materiał		obudowa: PA; Ramka frontowa: stal kwasoodporna; przyciski: TPE
Materiał soczewki		PMMA
Umieszczenie soczewki		soczewki z boku
Wyświetlacze / elementy robocze		
Wyświetlacz	Stan wyjścia	1 x LED, kolor żółty
Funkcja uczenia		tak
Blokada elektroniczna		tak
Uwagi		
Uwagi		Napięcie eksploatacji "supply class 2" zgodnie z cULus
Sztuk w opakowaniu		1 szt.

O4E501



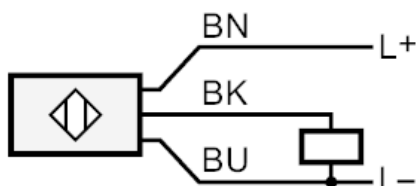
Czujnik typu bramka - odbiornik

O4E-FPKG/2M

Połączenie elektryczne

Przewód: 2 m, PUR; 3 x 0,34 mm²

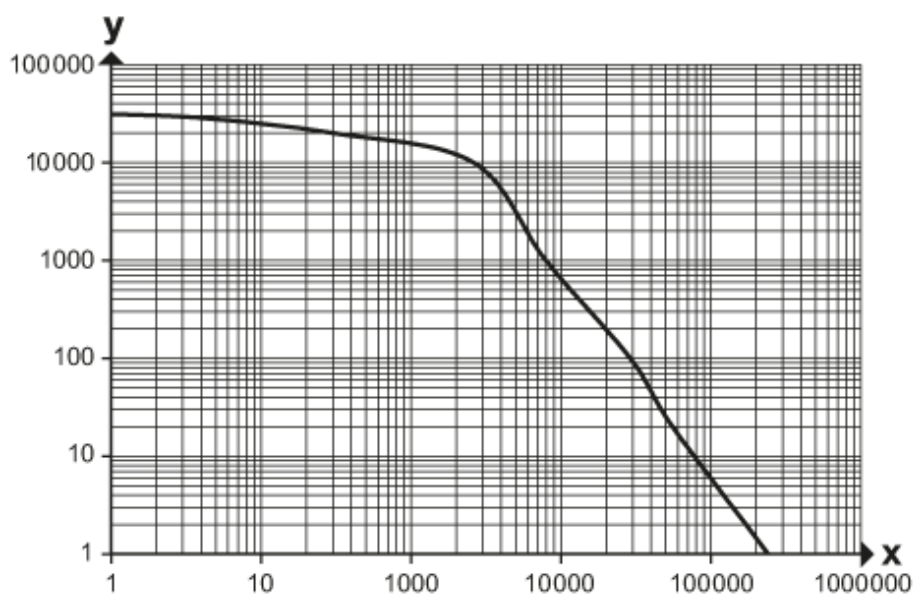
Podłączenie



Kolory żył :
BK = czarny
BN = brązowy
BU = niebieski

diagramy i wykresy

wykrzes wzmocnienia



x: Abstand [mm]

y: Funktionsreservfaktor