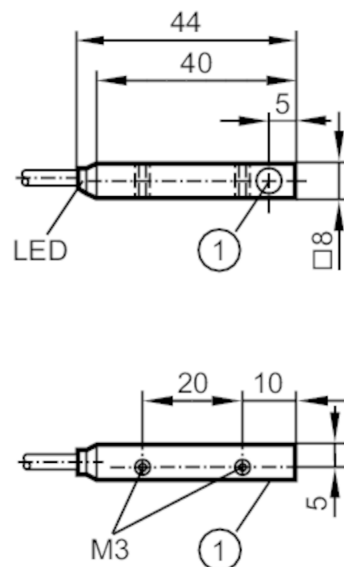




## Czujnik indukcyjny

ILA2002-AROG/OBEN/UP RT



1 powierzchnia aktywna



## Cechy produktu

Wykonanie elektryczne	PNP/NPN
Funkcja wyjścia	normalnie otwarte
Strefa działania [mm]	2
Obudowa	prostokątnej
Wymiary [mm]	40 x 8 x 8

## Dane elektryczne

Napięcie zasilania [V]	10...36 DC
Klasa ochrony	III
Zabezpieczenie przed odwrotną polaryzacją	tak

## Wyjścia

Wykonanie elektryczne	PNP/NPN
Funkcja wyjścia	normalnie otwarte
Maks. spadek napięcia wyjścia przełączającego DC [V]	4,7
Minimalny prąd obciążenia [mA]	4
Maks. prąd upływu [mA]	0,8
Prąd obciążenia wyjścia przełączającego DC [mA]	100
Częstotliwość przełączania DC [Hz]	2000
Zabezpieczenie przed zwarciami	nie
Zabezpieczenie przed przeciążeniem	tak

## Strefa działania

Strefa działania [mm]	2
-----------------------	---

# I35001



## Czujnik indukcyjny

ILA2002-AROG/OBEN/UP RT

Realny zasięg działania Sr [mm]	2 ± 10 %
Gwarantowany zasięg działania [mm]	0...1,6

### Dokładność / odchylenie

Współczynnik korekcji	stal: 1 / stal kwasoodporna: 0,7 / mosiądz: 0,5 / aluminium: 0,4 / miedź: 0,3
Histereza [% z Sr]	1...15
Dryft punktu przełączania [% z Sr]	-15...15

### Warunki pracy

Temperatura otoczenia [°C]	-25...70
Ochrona	IP 65

### Testy / dopuszczenia

EMC	EN 60947-5-2	
	EN 55011	klasa B
MTTF [lata]	3459	

### Dane mechaniczne

Waga [g]	61
Obudowa	prostokątnej
Montaż	montaż zabudowany
Wymiary [mm]	40 x 8 x 8
Materiał	mosiądz pokryty białym brązem; LCP

### Wyświetlacze / elementy robocze

Wyświetlacz	Stan wyjścia	1 x LED, kolor czerwony
-------------	--------------	-------------------------

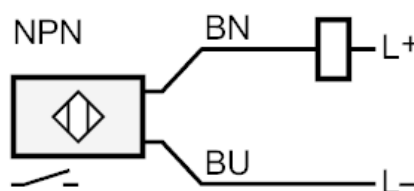
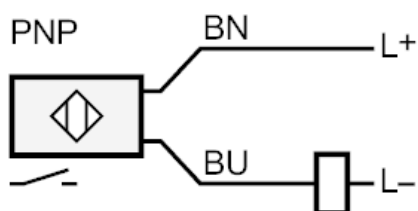
### Uwagi

Sztuk w opakowaniu	1 szt.
--------------------	--------

### Połączenie elektryczne

Przewód: 2 m, PVC; 3 x 0,14 mm<sup>2</sup>

### Podłączenie



Kolory żył :  
BN = brązowy  
BU = niebieski