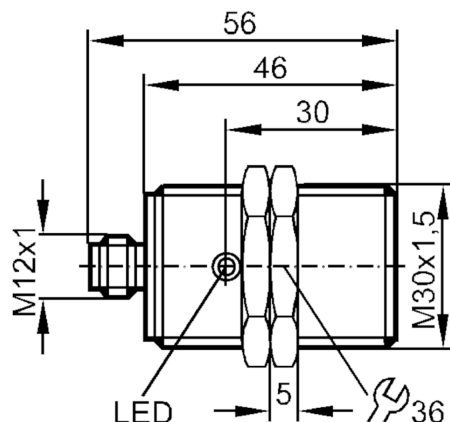




Czujnik indukcyjny

IIB3010-APOG/US-100-DPO



Cechy produktu

Wykonanie elektryczne	PNP
Funkcja wyjścia	normalnie zamknięte
Strefa działania [mm]	10
Obudowa	Obudowa gwintowana
Wymiary [mm]	M30 x 1,5

Dane elektryczne

Napięcie zasilania [V]	18...36 DC
Pobór prądu [mA]	15; (24 V)
Klasa ochrony	III
Zabezpieczenie przed odwrotną polaryzacją	nie

Wyjścia

Wykonanie elektryczne	PNP
Funkcja wyjścia	normalnie zamknięte
Maks. spadek napięcia wyjścia przełączającego DC [V]	2,5
Prąd obciążenia wyjścia przełączającego DC [mA]	125; (150 (...50 °C))
Częstotliwość przełączania DC [Hz]	300

II5452



Czujnik indukcyjny

IIB3010-APOG/US-100-DPO

Zabezpieczenie przed zwarciami	nie
--------------------------------	-----

Zabezpieczenie przed przeciążeniem	nie
------------------------------------	-----

Strefa działania

Strefa działania [mm]	10
-----------------------	----

Realny zasięg działania Sr [mm]	10 ± 10 %
---------------------------------	-----------

Gwarantowany zasięg działania [mm]	0...8,1
------------------------------------	---------

Dokładność / odchylenie

Współczynnik korekcji	stal: 1 / stal kwasoodporna: 0,7 / mosiądz: 0,4 / aluminium: 0,3 / miedź: 0,2
-----------------------	---

Histereza [% z Sr]	1...15
--------------------	--------

Dryft punktu przełączania [% z Sr]	-10...10
------------------------------------	----------

Warunki pracy

Temperatura otoczenia [°C]	-25...80
----------------------------	----------

Ochrona	IP 67
---------	-------

Testy / dopuszczenia

EMC	EN 60947-5-2	
	EN 55011	klasa B

MTTF [lata]	856
-------------	-----

Dane mechaniczne

Waga [g]	135,5
----------	-------

Obudowa	Obudowa gwintowana
---------	--------------------

Montaż	montaż zabudowany
--------	-------------------

Wymiary [mm]	M30 x 1,5
--------------	-----------

Opis gwintu	M30 x 1,5
-------------	-----------

Materiał	mosiądz niklowany; PBT
----------	------------------------

Wyświetlacze / elementy robocze

Wyświetlacz	Stan wyjścia	1 x LED, kolor żółty
-------------	--------------	----------------------

Akcesoria

Dostarczane elementy	nakrętki zabezpieczające: 2
----------------------	-----------------------------

Uwagi

Sztuk w opakowaniu	1 szt.
--------------------	--------

Połączenie elektryczne - wtyk

Konektor: 1 x M12; kodowanie: A



II5452



Czujnik indukcyjny

IIB3010-APOG/US-100-DPO

Podłączenie

