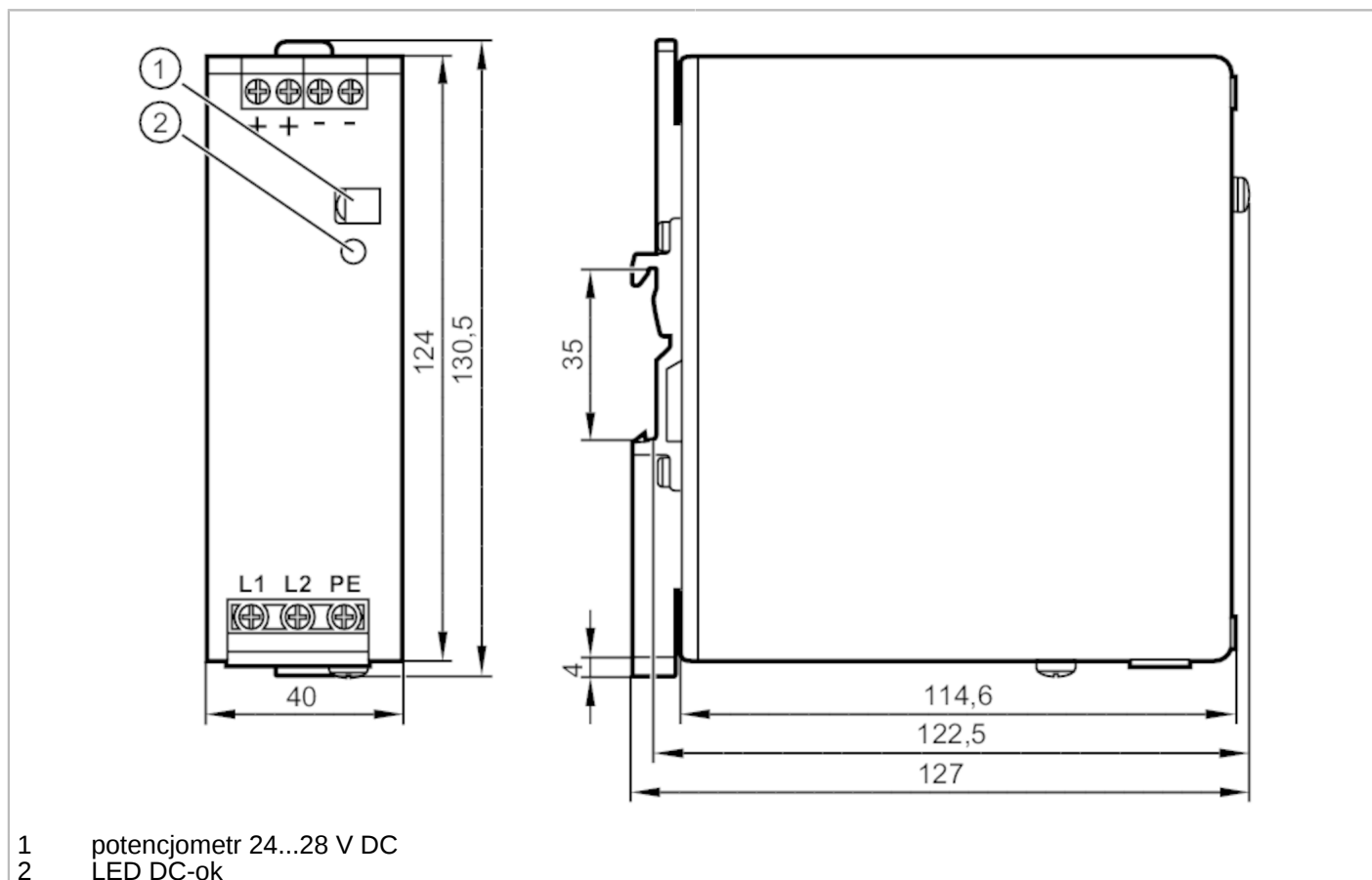


DN4032



Zasilacz impulsowy 24 V DC

PSU-2AC/24VDC-5A



- 1 potencjometr 24...28 V DC
2 LED DC-ok



Dane elektryczne

Częstotliwość AC	[Hz]	47...64
Tolerancja napięcia zasilania	[%]	15...20
Napięcie znamionowe AC	[V]	< 400
Zakres wejściowego napięcia przemiennego AC	[V]	380...480
Napięcie wyjściowe DC	[V]	24...28
Klasa ochrony		I; (IEC 61140)
Zabezpieczenie nadnapięciowe		tak; (< 32 DC)
Napięcie wyjścia	[V]	nastawny; napięcie wyjściowe zgodne z SELV, PELV
Maks. prąd wyjściowy przy min. napięciu wyjściowym	[A]	5
Maks. prąd wyjściowy przy max. napięciu wyjściowym	[A]	4,3
Maks. szczyt. prądu wyjściowego przy min. napięciu wyjściowym	[A]	6
Maks. szczyt. prądu wyjściowego przy max. napięciu wyjściowym	[A]	5,2
Moc wyjściowa (stała)	[W]	120

DN4032



Zasilacz impulsowy 24 V DC

PSU-2AC/24VDC-5A

Moc wyjściowa (szczyt.) [W]	144
Uwaga dotycząca mocy wyjściowej (szczyt.) [W]	$\leq 45\text{ °C}$ dopuszczalna ciągła; $> 45\text{ °C} < 1$ minuty na każde 10 minut
Współczynnik mocy (napięcie nominalne 400 V AC / 50 Hz)	0,45
Uwaga dotycząca współczynnika mocy (napięcie nominalne 400 V AC / 50 Hz)	przy symetrycznym napięciu fazowym
Współczynnik mocy (napięcie nominalne 480 V AC / 50 Hz)	0,43
Uwaga dotycząca współczynnika mocy (napięcie nominalne 480 V AC / 50 Hz)	przy symetrycznym napięciu fazowym
Rezerwa mocy [%]	20
Liczba obwodów wyjściowych	1
Maks. tętnienie resztkowe [mV]	50
Prąd szczyt. załączania (napięcie nominalne 400 V AC / 60 Hz) [A]	4
Prąd szczyt. załączania (napięcie nominalne 480 V AC / 50 Hz) [A]	4
Ograniczenie prądu rozruchu	tak
Sprawność (napięcie nominalne 400 V AC / 60 Hz) [%]	90,4
Sprawność (napięcie znamionowe 480 V AC / 50 Hz) [%]	90
Zewnętrzne zabezpieczenie wyjść	$\leq B-6\text{ A} / \leq C-3\text{ A}$
Obniżenie wartości znamionowych [W/K]	3 (60...70 °C)
Czas buforowania (napięcie nominalne 400 V AC / 60 Hz) [ms]	27
Czas buforowania (napięcie znamionowe 480 V AC / 50 Hz) [ms]	48
Prąd wejściowy (napięcie nominalne 400 V AC / 60 Hz) [A]	0,75
Prąd wejściowy (napięcie nominalne 480 V AC / 50 Hz) [A]	0,68
Strata mocy (napięcie nominalne 400 V AC / 60 Hz) [W]	12,7
Strata mocy (napięcie nominalne 480 V AC / 50 Hz) [W]	13,3
Zabezpieczenie zasilania przeciwprądowego [V]	35

DN4032



Zasilacz impulsowy 24 V DC

PSU-2AC/24VDC-5A

Wyjścia		
Zabezpieczenie przed zwarciami		tak
Zabezpieczenie przed przeciążeniem		tak
Praca przy przeciążeniu		stały prąd wyjścia
Warunki pracy		
Temperatura otoczenia [°C]		-25...70
Uwaga dot. temperatury otoczenia		należy zachować odpowiednią wolną przestrzeń do chłodzenia konwekcyjnego (patrz instrukcja obsługi)
Temperatura składowania [°C]		-40...85
Maks. wilgotność względna powietrza [%]		95; (IEC 60068-2-30)
Ochrona		IP 20; (EN 60529)
Stopień zabrudzenia		2; (IEC 62103: zabronione są zanieczyszczenia przewodzące)
Testy / dopuszczenia		
EMC	EN 61000-6-1	
	EN 61000-6-2	
	EN 61000-6-3	
	EN 61000-6-4	
	EN 61000-3-2	klasa A
Odporność na wibracje	IEC 60068-2-6	±1,6 mm 2...17,8 Hz / 2 g 17,8...500 Hz
Odporność na wstrząsy	IEC 60068-2-27	30 g 6 ms / 20 g 11 ms
Korekcja współczynnika mocy (PFC)		Wyjście przekaźnikowe (60 V DC; 0,3 A / 30 V DC; 1 A / 30 V AC; 0,5 A)
Dane mechaniczne		
Waga [g]		607
Typ montażu		szyna; (TH35 (EN 60715))
Wymiary [mm]		124 x 40 x 122,5
Materiał		blacha stalowa
Wyświetlacze / elementy robocze		
Wyświetlacz	DC-ok	1 x LED
Uwagi		
Uwagi		Połączenie szeregowe wyjść tylko podobnych urządzeń do max. całkowitego napięcia 150 V DC
Sztuk w opakowaniu		1 szt.



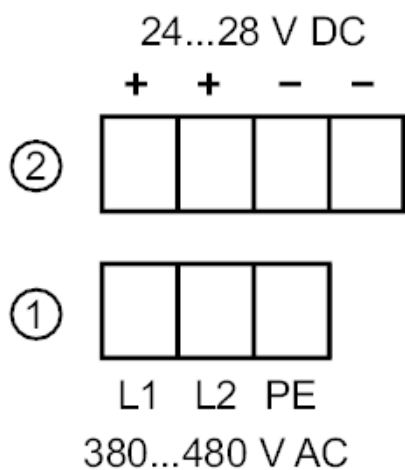
Zasilacz impulsowy 24 V DC

PSU-2AC/24VDC-5A

Połączenie elektryczne

zaciski śrubowe:

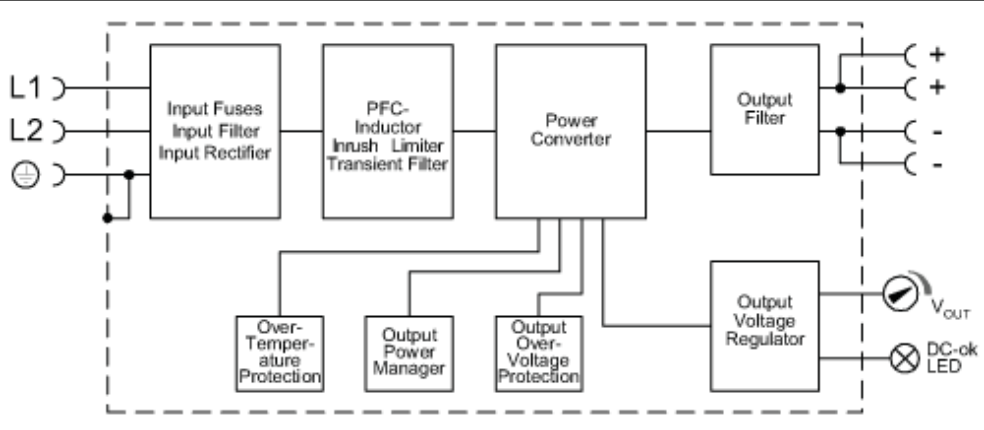
Podłączenie



- 1: pierwotny
- 2: wtórny

diagramy i wykresy

Schemat blokowy



DN4032

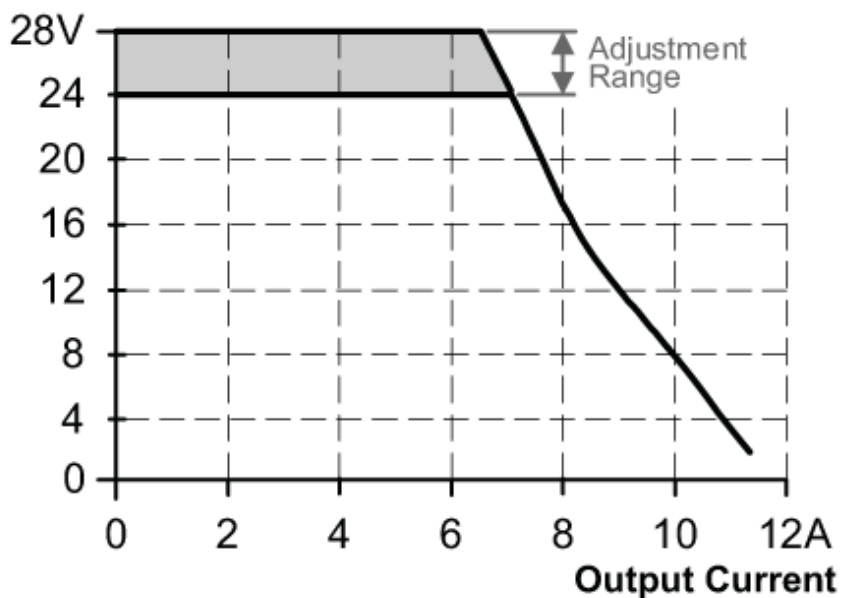
Zasilacz impulsowy 24 V DC

PSU-2AC/24VDC-5A



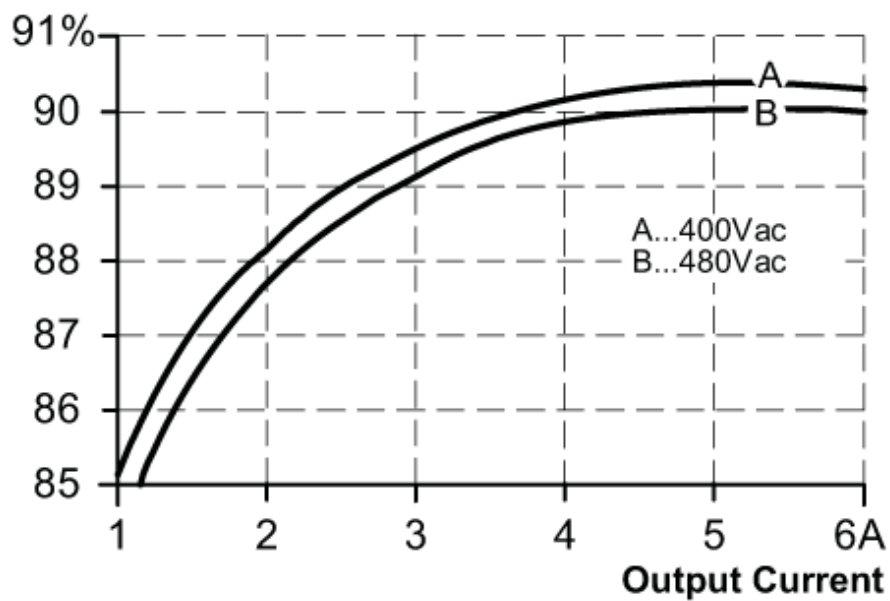
Charakterystyka wyjściowa

Output Voltage



Charakterystyka wydajność / straty mocy

Efficiency



DN4032

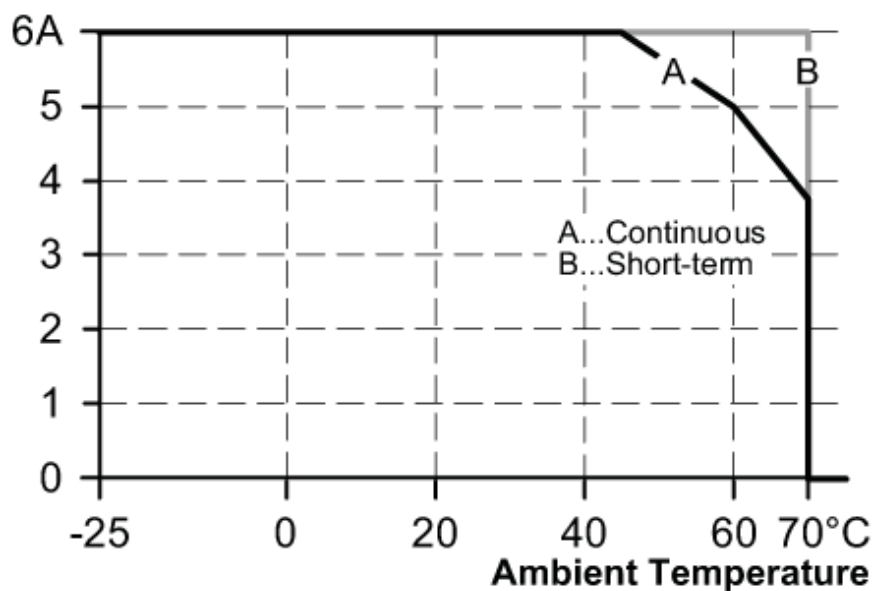


Zasilacz impulsowy 24 V DC

PSU-2AC/24VDC-5A

Charakterystyka redukcji

Allowed Output Current at 24V



Charakterystyka czasu podtrzymania

Hold-up Time at 24Vdc

