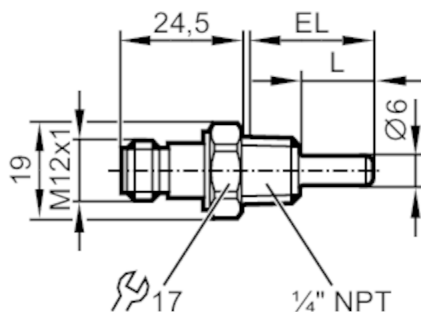


# TM5601



## Czujnik temperatury z przyłączem procesowym

TM-025KCBN14- /US/



### Cechy produktu

Zakres pomiarowy	-40...150 °C	-40...302 °F
Przyłącze procesowe	połączenie gwintowane 1/4" NPT	
Długość instalacyjna EL [mm]	25	

### Aplikacja

Konstrukcja	styki połączone	
Element pomiarowy	1 x Pt 1000; (zgodnie z DIN EN 60751, klasa A)	
Media	ciecze i gazy	
Wytrzymałość na ciśnienie [bar]	400	
Uwaga dot. przeciążalności	czujnik	
Minimalna głębokość zanurzenia [mm]	15	
Po zamontowaniu w adapterach obowiązują specyfikacje karty danych adaptera.		

### Dane elektryczne

Klasa ochrony	III	
---------------	-----	--

### Zakres pomiaru / nastaw

Długość sondy L [mm]	15	
Zakres pomiarowy	-40...150 °C	-40...302 °F

### Dokładność / odchylenie

Dokładność [K]	± (0,15 K + 0,002 x t )	
----------------	-------------------------	--

### Czasy reakcji

Odpowiedź dynamiczna T05 / T09 [s]	1 / 3	
------------------------------------	-------	--

### Warunki pracy

Temperatura otoczenia [°C]	-25...80	
Temperatura składowania [°C]	-40...100	
Ochrona	IP 68; IP 69K	

### Testy / dopuszczenia

Odporność na wstrząsy	DIN EN 60068-2-27	50 g (11 ms)
Odporność na wibracje	DIN EN 60068-2-6	20 g (10...2000 Hz)
MTTF [lata]	22831	
Dopuszczenie UL	Dopuszczenie UL numer	K004

# TM5601



## Czujnik temperatury z przyłączem procesowym

TM-025KCBN14- /US/

### Dane mechaniczne

Waga [g]	27,2
Materiał	stal nierdzewna (1.4404 / 316L)
Materiały części w kontakcie z medium	stal nierdzewna (1.4404 / 316L)
Przyłącze procesowe	połączenie gwintowane 1/4" NPT
Średnica sondy [mm]	6
Długość instalacyjna EL [mm]	25

### Uwagi

Uwagi	Napięcie eksploatacji "supply class 2" zgodnie z cULus
Sztuk w opakowaniu	1 szt.

### Połączenie elektryczne

Konektor: 1 x M12; kodowanie: A; Styki: pozłacane



### Podłączenie

