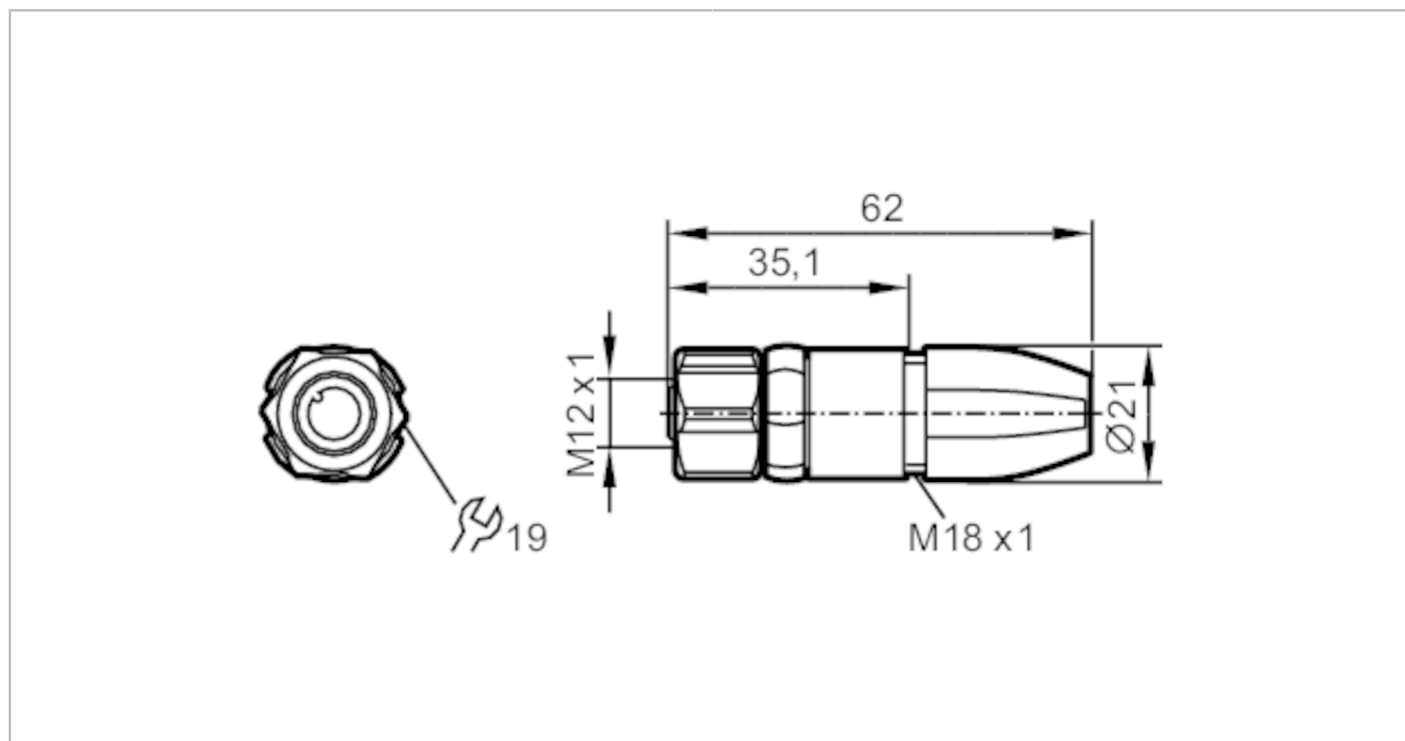




Gniazdo do zarobienia

SDOGH050VASFKPG



Aplikacja	
Konstrukcja	bezsilikonowy; styki połączone
Aplikacja	strefy aseptyczne i wilgotne w przemyśle spożywczym
Bezsilikonowy	tak
Dane elektryczne	
Napięcie zasilania [V]	< 60 AC/DC
Klasa ochrony	II
Maks. całkowity prąd obciążenia [A]	4; (...40 °C)
Warunki pracy	
Temperatura otoczenia [°C]	-25...100
Temperatura składowania [°C]	-25...55
Wilgotność przechowywania [%]	10...100
Inne warunki klimatyczne przechowywania zgodnie z podaną klasą	1K22/ DIN 60721-3-1
Ochrona	IP 65; IP 67; IP 68; IP 69K
Dane mechaniczne	
Waga [g]	42
Materiał	PA 6.6 szary; uszczelnienie: EPDM
Odlewany materiał obudowy	PA 6.6
Materiał nakrętki	stal nierdzewna (1.4404 / 316L)
Materiał uszczelnienia	EPDM

EVF569



Gniazdo do zarobienia

SDOGH050VASFKPG

Uwagi

Sztuk w opakowaniu

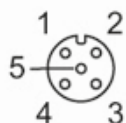
1 szt.

Połączenie elektryczne

zaciski śrubowe: 0,25...1 mm²; Osłona przewodu: Ø 3,5...6 mm; AWG 23...17

Połączenie elektryczne - Gniazdo

Konektor: 1 x M12, prosty; kodowanie: A; Materiał obudowy: PA 6.6, szary; Nakrętka: stal nierdzewna (1.4404 / 316L); uszczelnienie: EPDM; Styki: połączane; Moment dokręcający: 0,6...1,2 Nm; Proszę wziąć pod uwagę maksymalną wartość dla łączonych części!



Podłączenie



	Kolory żył
BK	czarny
BN	brązowy
BU	niebieski
GY	szary
WH	biały
	Kolory zgodne z DIN EN 60947-5-2