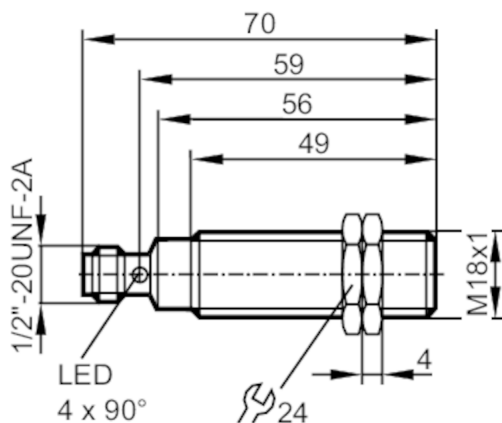




Czujnik indukcyjny

IGK2008BARKA/M/LS-104AK



Cechy produktu

Funkcja wyjścia		normalnie otwarte
Strefa działania	[mm]	8
Obudowa		Obudowa gwintowana
Wymiary	[mm]	M18 x 1 / L = 70

Aplikacja

Konstrukcja		styki połączone; Zwiększony zasięg działania
Aplikacja		Zastosowania w automatyce przemysłowej

Dane elektryczne

Częstotliwość AC	[Hz]	47...63
Napięcie zasilania	[V]	20...140 AC/DC
Klasa ochrony		II
Zabezpieczenie przed odwrotną polaryzacją		tak

Wyjścia

Funkcja wyjścia		normalnie otwarte
Maks. spadek napięcia wyjścia przełączającego DC	[V]	5,5
Maks. spadek napięcia wyjścia przełączającego AC	[V]	5,5
Minimalny prąd obciążenia	[mA]	5
Maks. prąd upływu	[mA]	1
Prąd obciążenia wyjścia przełączającego AC	[mA]	200
Prąd obciążenia wyjścia przełączającego DC	[mA]	200
Szczytowy prąd obciążenia wyjścia przełączającego	[mA]	1200; (20 ms / 0,5 Hz)
Częstotliwość przełączania AC	[Hz]	25
Częstotliwość przełączania DC	[Hz]	25

IGS001



Czujnik indukcyjny

IGK2008BARKA/M/LS-104AK

Zabezpieczenie przed zwarciem		tak
Typ zabezpieczenia przed zwarciem		impulsowe
Zabezpieczenie przed przeciążeniem		tak
Strefa działania		
Strefa działania [mm]		8
Realny zasięg działania Sr [mm]		8 ± 10 %
Gwarantowany zasięg działania [mm]		0...6,5
Zwiększony zasięg działania		tak
Dokładność / odchylenie		
Współczynnik korekcji		stal: 1 / stal kwasoodporna: 0,7 / mosiądz: 0,5 / aluminium: 0,4 / miedź: 0,3
Histereza [% z Sr]		3...15
Dryft punktu przełączania [% z Sr]		-10...10
Warunki pracy		
Temperatura otoczenia [°C]		-25...70
Ochrona		IP 67
Testy / dopuszczenia		
EMC	EN 61000-4-2 ESD	4 kV CD / 8 kV AD
	EN 61000-4-3 w.cz. promieniowane	10 V/m
	EN 61000-4-4 Burst	2 kV
	EN 61000-4-6 w. cz. przewodzone	10 V
	EN 55011	klasa B
MTTF [lata]		394
Dopuszczenie UL	Ta	0...40 °C
	Typ obudowy	Type 1
	Zasilanie	Hazardous voltage
	Numer UL	E174191
Dane mechaniczne		
Waga [g]		60,9
Obudowa		Obudowa gwintowana
Montaż		montaż zabudowany
Wymiary [mm]		M18 x 1 / L = 70
Opis gwintu		M18 x 1
Materiał		mosiądz pokryty białym brązem; PBT
Wyświetlacze / elementy robocze		
Wyświetlacz	Stan wyjścia	4 x 90° LED, kolor żółty
Akcesoria		
Dostarczane elementy		nakrętki zabezpieczające: 2
Uwagi		
Sztuk w opakowaniu		1 szt.

IGS001



Czujnik indukcyjny

IGK2008BARKA/M/LS-104AK

Połączenie elektryczne - wtyk

Konektor: 1 x 1/2"; kodowanie: C; Styki: połączone

