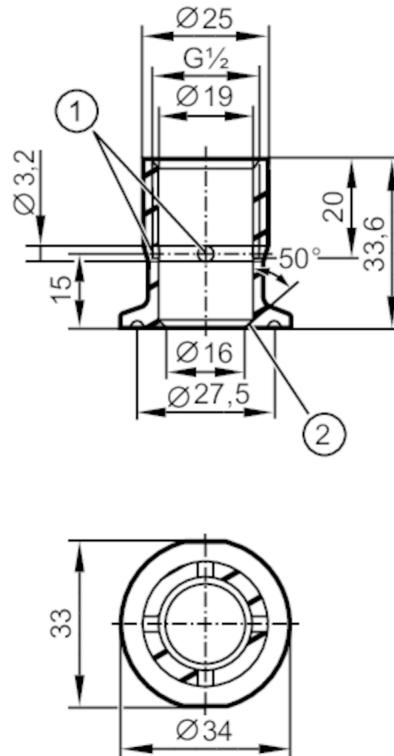


Adapter procesowy Tri-Clamp

ADAPT G1/2-DN20 DIN32676-A



- 1 otwór przecieków
2 Krawędź uszczelniająca



Aplikacja

Wykonanie	z otworem do detekcji wycieków
Wytrzymałość na ciśnienie [bar]	25
Uwaga dot. przeciążalności	do połączenia czujnik - adapter

Testy / dopuszczenia

Dyrektywa PED Urządzenia Ciśnieniowe	Możliwa klasyfikacja do PED zależy od aplikacji i musi zostać przeprowadzona przez użytkownika / operatora.
Dyrektywa PED Urządzenia Ciśnieniowe EAC	Adapter jest przeznaczony do wykorzystania w urządzeniach, maszynach i instalacjach, które nie podlegają kategoriom zasady technicznej TR CU 032/2013.
Instrukcje bezpieczeństwa	Kompatybilność pomiędzy medium i materiałem produktu musi być sprawdzona we wszystkich zastosowaniach.

Dane mechaniczne

Waga [g]	117,6
Wymiary [mm]	Ø 34
Materiał	stal kwasoodporna (1.4435 / 316L)
Podłączenie czujnika	G 1/2 stożek uszczelniający
Przyłącze procesowe	Clamp DN20 DIN 32676 (ISO 2852)
Charakterystyka powierzchniowa Ra/Rz części mających kontakt z medium	0,4 / 4

E43360



Adapter procesowy Tri-Clamp

ADAPT G1/2-DN20 DIN32676-A

Uwagi

Sztuk w opakowaniu

1 szt.