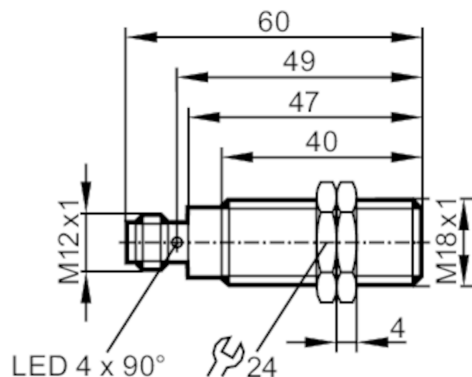


IG5647



Czujnik indukcyjny

IGK3005UBPKG/SC/US-104-DPS



Cechy produktu

Wykonanie elektryczne	PNP
Funkcja wyjścia	normalnie otwarte
Strefa działania [mm]	5
Obudowa	Obudowa gwintowana
Wymiary [mm]	M18 x 1 / L = 60

Aplikacja

Konstrukcja	Odporność na pole elektromagnetyczne
Odporność na pole elektromagnetyczne	tak

Dane elektryczne

Napięcie zasilania [V]	10...36 DC
Pobór prądu [mA]	15; (24 V)
Klasa ochrony	II
Zabezpieczenie przed odwrotną polaryzacją	tak

Wyjścia

Wykonanie elektryczne	PNP
Funkcja wyjścia	normalnie otwarte
Maks. spadek napięcia wyjścia przełączającego DC [V]	2,5
Prąd obciążenia wyjścia przełączającego DC [mA]	250
Częstotliwość przełączania DC [Hz]	700
Zabezpieczenie przed zwarciami	tak
Typ zabezpieczenia przed zwarciami	impulsowe
Zabezpieczenie przed przeciążeniem	tak

Strefa działania

Strefa działania [mm]	5
-----------------------	---

IG5647



Czujnik indukcyjny

IGK3005UBPKG/SC/US-104-DPS

Realny zasięg działania Sr [mm]	5 ± 10 %
Gwarantowany zasięg działania [mm]	0...4,05

Dokładność / odchylenie

Współczynnik korekcji	stal: 1 / stal kwasoodporna: 0,7 / mosiądz: 0,4 / aluminium: 0,3 / miedź: 0,2
Histereza [% z Sr]	1...15
Dryft punktu przełączania [% z Sr]	-10...10

Warunki pracy

Temperatura otoczenia [°C]	-25...70
Ochrona	IP 67

Testy / dopuszczenia

EMC	EN 60947-5-2	
	EN 55011	klasa B
MTTF [lata]		1434
Dopuszczenie UL	Ta	0...40 °C
	Typ obudowy	Type 1
	Zasilanie	Hazardous voltage
	Numer UL	E174191

Dane mechaniczne

Waga [g]	65,5
Obudowa	Obudowa gwintowana
Montaż	montaż zabudowany
Wymiary [mm]	M18 x 1 / L = 60
Opis gwintu	M18 x 1
Materiał	mosiądz Pokryty PTFE; powierzchnia aktywna: PTFE

Wyświetlacze / elementy robocze

Wyświetlacz	Stan wyjścia	1 x LED, kolor żółty
-------------	--------------	----------------------

Akcesoria

Dostarczane elementy	nakrętki zabezpieczające: 2
----------------------	-----------------------------

Uwagi

Sztuk w opakowaniu	1 szt.
--------------------	--------

Połączenie elektryczne - wtyk

Konektor: 1 x M12; kodowanie: A



IG5647



Czujnik indukcyjny

IGK3005UBPKG/SC/US-104-DPS

Podłączenie

