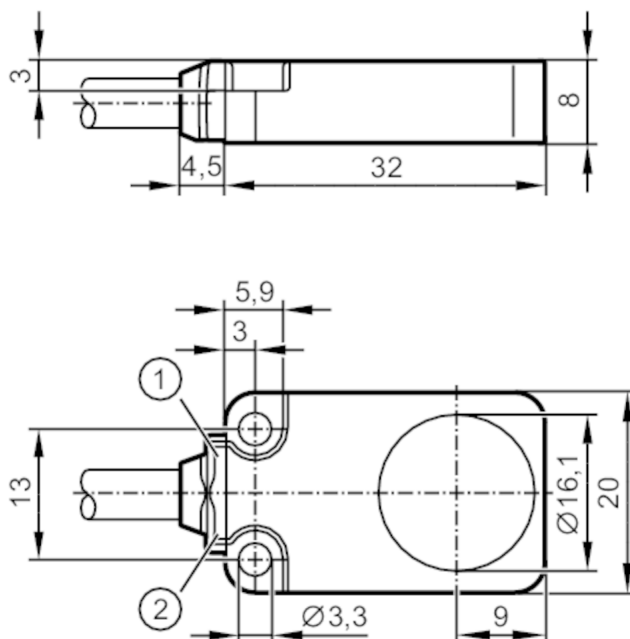


MQ2003



Czujniki magnetyczne

MQ23005BFRKG/B/AM/IO/WFI/ZH



- 1 LED kolor zielony
- 2 LED kolor żółty



Cechy produktu

Wykonanie elektryczne	PNP/NPN; (parametryzowalna)
Funkcja wyjścia	normalnie otwarte / zamknięte; (parametryzowalna)
Strefa działania [mm]	5
Interfejs komunikacyjny	IO-Link
Obudowa	prostokątny
Wymiary [mm]	20 x 8 x 32

Aplikacja

Konstrukcja	przeciwadhezyjna
Media	Tylko dla ferromagnetyków

Dane elektryczne

Napięcie zasilania [V]	10...30 DC
Napięcie znamionowe izolacji [V]	60
Pobór prądu [mA]	< 30
Klasa ochrony	III
Zabezpieczenie przed odwrotną polaryzacją	tak
Czas rozruchu [s]	< 0,3

Wyjścia

Wykonanie elektryczne	PNP/NPN; (parametryzowalna)
Funkcja wyjścia	normalnie otwarte / zamknięte; (parametryzowalna)
Maks. spadek napięcia wyjścia przełączającego DC [V]	2,5
Maks. prąd upływu [mA]	0,1



Czujniki magnetyczne

MQ23005BFRKG/B/AM/IO/WFI/ZH

Prąd obciążenia wyjścia przełączającego DC	[mA]	100
Szczytowy prąd obciążenia wyjścia przełączającego	[mA]	100
Częstotliwość przełączania DC	[Hz]	200
Uwagi dotyczące częstotliwości przełączania	[Hz]	tłumienie wpływu pól zewnętrznych: 10
Zabezpieczenie przed zwarcieniem		tak
Typ zabezpieczenia przed zwarcieniem		impulsowe
Zabezpieczenie przed przeciążeniem		tak

Strefa działania

Strefa działania	[mm]	5
Realny zasięg działania Sr	[mm]	5 ± 10 %
Gwarantowany zasięg działania	[mm]	0...4,05

Dokładność / odchylenie

Współczynnik korekcji		stał: 1
Histeresa	[% z Sr]	< 10
Dryft punktu przełączania	[% z Sr]	-10...20
Powtarzalność	[% z Sr]	10

Software / programowanie

Możliwości parametryzacji	histeresa / okno; opóźnienie resetowania; Opóźnienie załączenia i wyłączenia; operacje włączania; funkcja uczenia
---------------------------	---

Interfejsy

Interfejs komunikacyjny	IO-Link	
Typ transmisji	COM2 (38,4 kBaud)	
IO-Link Revision	1.1	
Norma SDCI	IEC 61131-9 CDV	
Profil	Smart Sensor: Identification and diagnosis; Multi-channel, two setpoint switching sensor, type 0 Generic Profiled Sensor; Teach Channel	
SIO tryb	tak	
Wymagany typ portu master	A	
Min.czas cyklu procesu	[ms]	9,6
Dane procesowe IO-Link (cykliczne)	Funkcja	długość bajtu
	wartość procesowa	16
	status urządzenia	4
	informacje o przełączaniu binarnym	4
Funkcje IO-Link (acykliczne)	nazwa przypisana do aplikacji; licznik godzin pracy; licznik cykli przełączania	
Obsługiwane DeviceID	Typ działania	DeviceID
	domyślnie	829
Uwaga	Więcej informacji można znaleźć w pliku PDF IOODD w sekcji „Pliki do pobrania”	

Warunki pracy

Temperatura otoczenia	[°C]	-25...80
-----------------------	------	----------

MQ2003



Czujniki magnetyczne

MQ23005BFRKG/B/AM/IO/WFI/ZH

Temperatura składowania [°C]	-30...85
Ochrona	IP 65; IP 67

Testy / dopuszczenia

EMC	EN 61000-4-2 ESD	4 kV CD / 8 kV AD
	EN 61000-4-3 w.cz. promieniowane	10 V/m
	EN 61000-4-4 Burst	2 kV
	EN 61000-4-6 w. cz. przewodzone	10 V
	EN 55011	klasa B
Oporność na wibracje	EN 60068-2-6 Fc	20 g (10...3000 Hz) / 50 cykli przemiatania częstotliwości, 1 oktawa na minutę, w 3 osiach
Oporność na wstrząsy	EN 60068-2-27 Ea	100 g 11 ms pół sinus. 3 wstrząsy w każdym kierunku 3 osi współrzędnych
Próba udarowa ciągła	EN 60068-2-27	40 g 6 ms; 4000 uderzeń każdy w każdym kierunku 3 osi współrzędnych
MTTF [lata]		1976
Dopuszczenie UL	Ta	-25...60 °C
	Typ obudowy	Type 1
	Zasilanie	Limited Voltage/Current
	Dopuszczenie UL numer	C011
	Numer UL	E174191

Dane mechaniczne

Waga [g]	81,7
Obudowa	prostokątny
Montaż	montaż zabudowany
Wymiary [mm]	20 x 8 x 32
Materiał	cynk odlewany ciśnieniowo przeciwdhezyjna; okno LED: TPU; wypełnienie: PUR

Wyświetlacze / elementy robocze

Wyświetlacz	Wyświetlanie stanu pracy	1 x LED, kolor zielony
	Stan wyjścia	1 x LED, kolor żółty

Uwagi

Sztuk w opakowaniu	1 szt.
--------------------	--------

MQ2003



Czujniki magnetyczne

MQ23005BFRKG/B/AM/IO/WFI/ZH

Połączenie elektryczne

Przewód: 2 m, PUR, Ø 4,9 mm; trudnopalny (IEC 60332-2, UL: FT2); 3 x 0,34 mm² / odporny na odpryski spawalnicze

Podłączenie



	Kolory żył
BK	czarny Wyjście / IO-Link
BN	brązowy
BU	niebieski