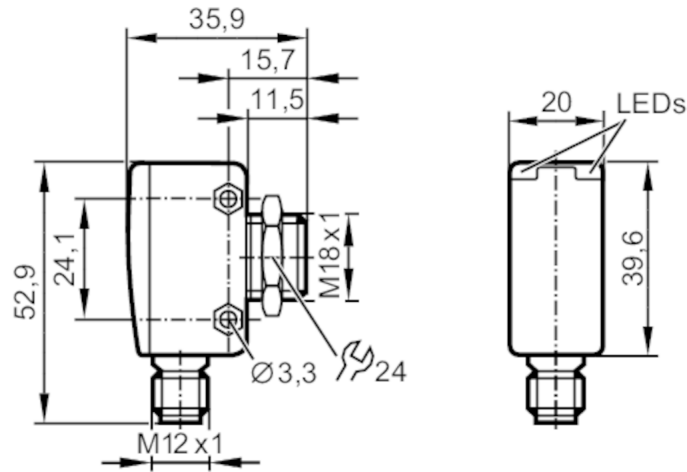


OGH381



Czujnik dyfuzyjny z tłumieniem tła

OGH-HPKG/US/V4A/CUBE/200MM



Nadajnik w dolnej soczewce
Odbiornik w górnej soczewce



Cechy produktu

Rodzaj światła	światło czerwone
Obudowa	prostopadłościan z gwintem M18

Aplikacja

Konstrukcja	Tłumienie tła
Zasada działania	Czujnik dyfuzyjny

Dane elektryczne

Napięcie zasilania [V]	10...30 DC
Napięcie znamionowe izolacji [V]	32
Pobór prądu [mA]	25
Klasa ochrony	III
Zabezpieczenie przed odwrotną polaryzacją	tak
Maks. czas rozruchu [ms]	300
Rodzaj światła	światło czerwone
Długość fali [nm]	645

Wyjścia

Wykonanie elektryczne	PNP
Funkcja wyjścia	tryb światło-włącz
Maks. spadek napięcia wyjścia przełączającego DC [V]	2,5
Prąd obciążenia wyjścia przełączającego DC [mA]	200
Częstotliwość przełączania DC [Hz]	1000
Zabezpieczenie przed zwarciami	tak
Typ zabezpieczenia przed zwarciami	impulsowe



Czujnik dyfuzyjny z tłumieniem tła

OGH-HPKG/US/V4A/CUBE/200MM

Strefa działania		
Zasięg [mm]	< 200; (biały papier 200 x 200 mm 90% reemisji)	
Zasięg dla obiektu białego (90% reemisji) [mm]	< 200	
Zasięg dla obiektu szarego (18% reemisji) [mm]	< 200	
Zasięg dla obiektu czarnego (6% reemisji) [mm]	< 190	
Regulowany zasięg	nie	
Maks. średnica plamki światła [mm]	13	
Rozmiary plamki świetlnej odnoszą się do	dla maksymalnego zasięgu	
Tłumienie tła: dostępne	tak	
Interfejsy		
Interfejs komunikacyjny	IO-Link	
Typ transmisji	COM2 (38,4 kBaud)	
IO-Link Revision	1.1	
Norma SDCI	IEC 61131-9	
Profil	Measuring Sensor, Identification and Diagnosis, Switching Signal Channel, Teach Channel	
SIO tryb	tak	
Wymagany typ portu master	A	
Min.czas cyklu procesu [ms]	10	
Dane procesowe IO-Link (cykliczne)	Funkcja	długość bajtu
	wartość procesowa	16
	status urządzenia	4
	informacje o przełączaniu binarnym	1
Funkcje IO-Link (acykliczne)	nazwa przypisana do aplikacji; licznik godzin pracy; licznik cykli przełączania	
Obsługiwane DeviceID	Typ działania	DeviceID
	domyślnie	1132
Uwaga	Więcej informacji można znaleźć w pliku PDF IODD w sekcji „Pliki do pobrania”	
Warunki pracy		
Temperatura otoczenia [°C]	-25...80	
Temperatura składowania [°C]	-40...80	
Ochrona	IP 65; IP 67; IP 68; IP 69K	
Testy / dopuszczenia		
EMC	EN 60947-5-2	
MTTF [lata]	782	
Dopuszczenie UL	Ta	-25...80 °C
	Typ obudowy	Type 1
	Zasilanie	Class 2
	Numer UL	E174191
Dane mechaniczne		
Waga [g]	77,5	
Obudowa	prostokątów z gwintem M18	
Wymiary [mm]	52,9 x 20 x 35,9	
Opis gwintu	M18 x 1	

OGH381



Czujnik dyfuzyjny z tłumieniem tła

OGH-HPKG/US/V4A/CUBE/200MM

Materiał	1.4542 (17-4 PH / 630); PEI
Materiał soczewki	PEI
Umieszczenie soczewki	soczewki z boku

Wyświetlacze / elementy robocze

Wyświetlacz	Stan wyjścia	1 x LED, kolor żółty
	działanie	1 x LED, kolor zielony

Akcesoria

Dostarczane elementy	nakrętka zabezpieczająca: 1 x
----------------------	-------------------------------

Uwagi

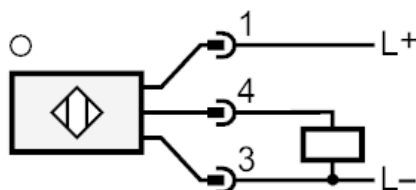
Sztuk w opakowaniu	1 szt.
--------------------	--------

Połączenie elektryczne

Konektor: 1 x M12; kodowanie: A



Podłączenie





Czujnik dyfuzyjny z tłumieniem tła

OGH-HPKG/US/V4A/CUBE/200MM

Inne dane

Powtarzalność / dokładność: 6 σ

	Powtarzalność mierzonych wartości	
	biały (90% reemisji)	czarny (reemisja 6% ... 90%)
Abstand		
20 mm	0,5 mm	1,0 mm
50 mm	0,8 mm	2,0 mm
100 mm	1,5 mm	4,5 mm
150 mm	3,0 mm	9,0 mm
200 mm	6,0 mm	20,0 mm
	Dokładność	
	biały (90% reemisji)	czarny (reemisja 6% ... 90%)
Abstand		
20 mm	± 2,0 mm	± 2,5 mm
50 mm	± 3,5 mm	± 4,5 mm
100 mm	± 6,0 mm	± 7,5 mm
150 mm	± 7,5 mm	± 11,0 mm
200 mm	± 10,0 mm	± 17,0 mm
Wartości podane dla		
Obce światło na obiekcie	< 10 klx	
stałe warunki otoczenia	23 °C / 960 hPa	
minimalny czas włączania w minutach	10	