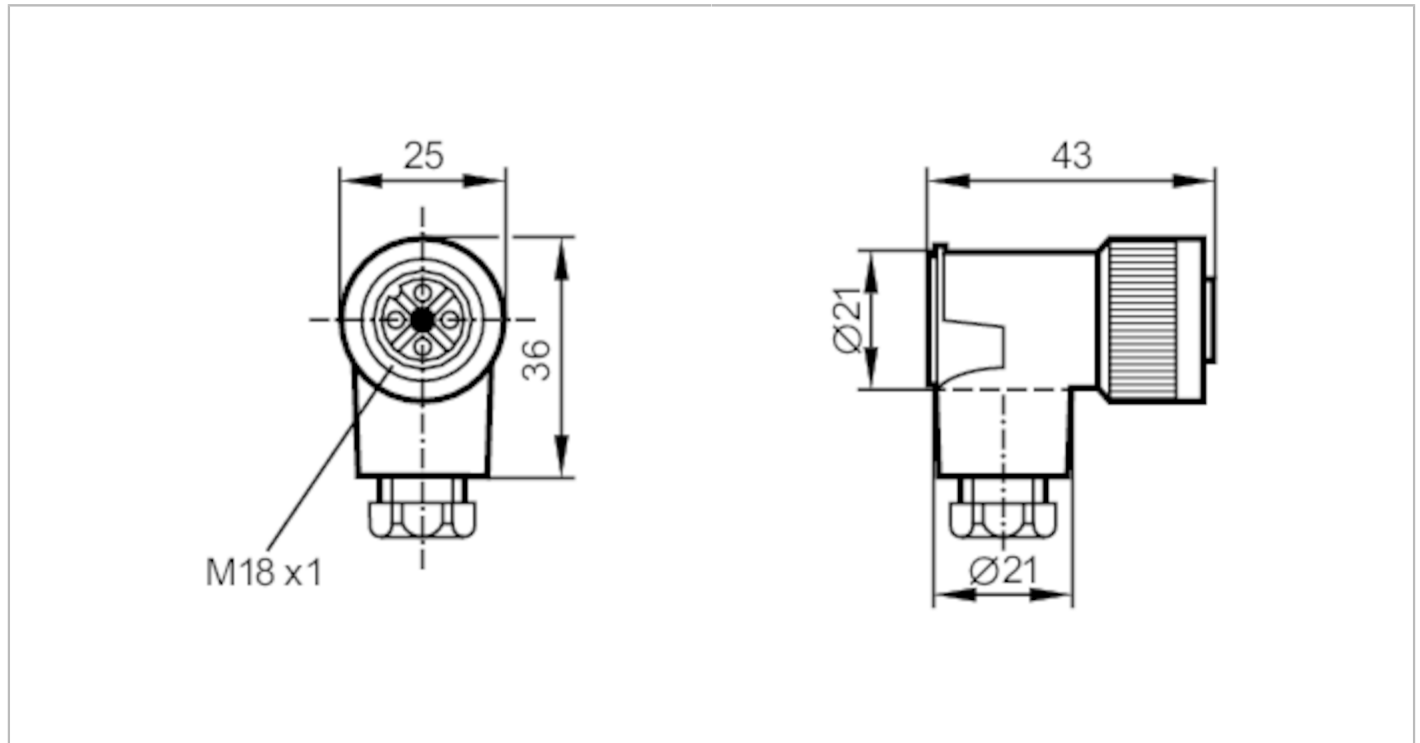


# E10013



## Gniazdo do zarobienia

SDOAJ040PLSFKPG



### Dane elektryczne

Napięcie zasilania	[V]	< 250 AC/DC
Maks. całkowity prąd obciążenia	[A]	4; (...40 °C)

### Warunki pracy

Temperatura otoczenia	[°C]	-40...85
Ochrona		IP 65

### Dane mechaniczne

Waga	[g]	31,4
Wymiary	[mm]	43 x 25 x 36
Materiał		PA
Odlewany materiał obudowy		PA
Materiał nakrętki		PA

### Uwagi

Sztuk w opakowaniu		1 szt.
--------------------	--	--------

### Połączenie elektryczne

zaciski: ...0,75 mm<sup>2</sup>; Osłona przewodu: Ø 6...8 mm

### Połączenie elektryczne - Gniazdo

Konektor: 1 x M18, kątowy; kodowanie: A; Materiał obudowy: PA; Nakrętka: PA

# E10013



## Gniazdo do zarobienia

SDOAJ040PLSFKPG



### Podłączenie

