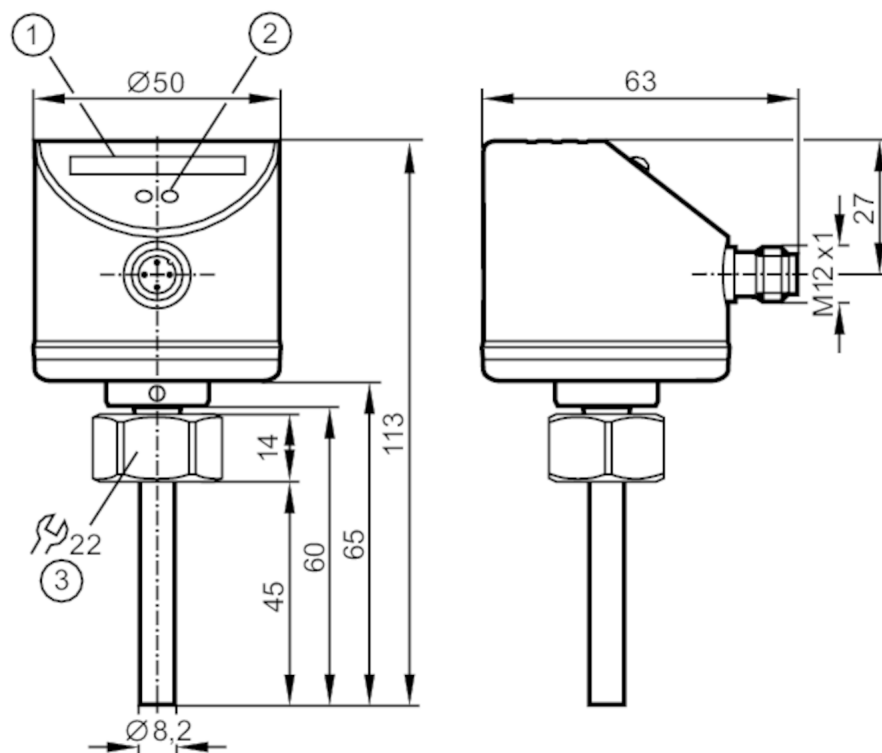


# SI0550



## Sygnalizator przepływu

SID10ADBFPKG/US-100



- 1 Linijka LED
- 2 przycisk do programowania
- 3 Moment dokręcający 25 Nm



### Cechy produktu

Liczba wejść i wyjść	Liczba wyjść binarych: 1
Przyłącze procesowe	M18 x 1,5 Gwint wewnętrzny

### Aplikacja

Aplikacja	chłodziwa; oleje w przemyśle maszynowym
Temperatura medium [°C]	-25...80
Wytrzymałość na ciśnienie [bar]	300

### Ciecze

Aplikacja	chłodziwa; oleje w przemyśle maszynowym
Temperatura medium [°C]	-25...80

### Dane elektryczne

Napięcie zasilania [V]	19...36 DC
Pobór prądu [mA]	< 60
Klasa ochrony	III
Zabezpieczenie przed odwrotną polaryzacją	tak
Czas rozruchu [s]	10

### Wejścia / wyjścia

Liczba wejść i wyjść	Liczba wyjść binarych: 1
----------------------	--------------------------



## Sygnalizator przepływu

SID10ADBFPKG/US-100

Wyjścia		
Łączna liczba wyjść		1
Sygnał wyjściowy		sygnał przełączający
Wykonanie elektryczne		PNP
Liczba wyjść binarnych		1
Funkcja wyjścia		normalnie otwarte / zamknięte; (parametryzowalna)
Maks. spadek napięcia wyjścia przełączającego DC [V]		2,5
Prąd obciążenia wyjścia przełączającego DC [mA]		250
Zabezpieczenie przed zwarciami		tak
Typ zabezpieczenia przed zwarciami		impulsowe
Zabezpieczenie przed przeciążeniem		tak
Zakres pomiaru / nastaw		
Długość sondy L [mm]		45
Ciecze		
Zakres ustawień [cm/s]		3...300
Najlepsza czułość [cm/s]		3...100
Dokładność / odchylenie		
Powtarzalność [cm/s]		1...5
Dryft temperatury [cm/s x 1/K]		0.1
Dokładność punktu przełączania [cm/s]		± 2...± 10
Histereza [cm/s]		2...5
Czasy reakcji		
Czas reakcji [s]		< 1
Ciecze		
Czas reakcji [s]		< 1
Software / programowanie		
Regulacja punktu przełączania		przyciski
Warunki pracy		
Temperatura otoczenia [°C]		-25...80
Temperatura składowania [°C]		-25...100
Ochrona		IP 67
Testy / dopuszczenia		
EMC	EN 61000-4-2 ESD	4 kV CD / 8 kV AD
	EN 61000-4-3 w.cz. promieniowane	10 V/m
	EN 61000-4-4 Burst	2 kV
	EN 61000-4-6 w. cz. przewodzone	10 V
Odporność na wstrząsy	DIN IEC 68-2-27	50 g (11 ms)
Odporność na wibracje	DIN EN 60068-2-6	20 g (55...2000 Hz)
MTTF [lata]		298

# SI0550



## Sygnalizator przepływu

SID10ADBFPKG/US-100

Dane mechaniczne	
Waga [g]	245,3
Wymiary [mm]	M18 x 1,5
Opis gwintu	M18 x 1,5
Materiał	stal nierdzewna (1.4404 / 316L); stal nierdzewna (1.4310 / 301); PC; PBT-GF20; EPDM/X
Materiały części w kontakcie z medium	stal nierdzewna (1.4404 / 316L); O-ring: FKM 80 Shore A
Przyłącze procesowe	M18 x 1,5 Gwint wewnętrzny

Wyświetlacze / elementy robocze		
Wyświetlacz	Funkcja	10 x LED, 3-kolorowe

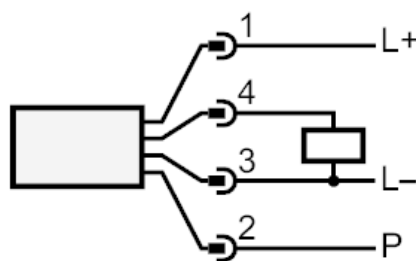
Uwagi	
Uwagi	Aby zapewnić niezawodne działanie należy przestrzegać wskazówek dotyczących montażu znajdujących się w instrukcji obsługi.
Sztuk w opakowaniu	1 szt.

### Połączenie elektryczne

Konektor: 1 x M12; kodowanie: A



### Podłączenie



P = przewód programujący do zdalnej kalibracji