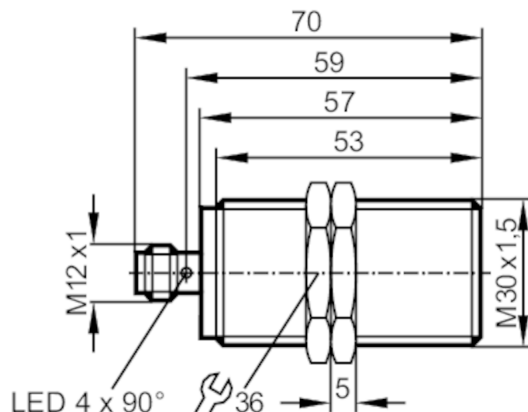




Czujnik indukcyjny

IIK2015BFRKG/M/2LED/US-104-IRF



Cechy produktu

| | |
|-----------------------|---|
| Wykonanie elektryczne | PNP/NPN |
| Funkcja wyjścia | normalnie otwarte / zamknięte; (wybieralne) |
| Strefa działania [mm] | 15 |
| Obudowa | Obudowa gwintowana |
| Wymiary [mm] | M30 x 1,5 / L = 72 |

Aplikacja

| | |
|-------------|--|
| Konstrukcja | Zwiększony zasięg działania; optyczne wspomaganie ustawienia |
|-------------|--|

Dane elektryczne

| | |
|---|------------|
| Napięcie zasilania [V] | 10...36 DC |
| Klasa ochrony | II |
| Zabezpieczenie przed odwrotną polaryzacją | tak |

Wyjścia

| | |
|--|---|
| Wykonanie elektryczne | PNP/NPN |
| Funkcja wyjścia | normalnie otwarte / zamknięte; (wybieralne) |
| Maks. spadek napięcia wyjścia przełączającego DC [V] | 4,6 |
| Minimalny prąd obciążenia [mA] | 4 |
| Maks. prąd upływu [mA] | 1 |
| Prąd obciążenia wyjścia przełączającego DC [mA] | 100 |
| Częstotliwość przełączania DC [Hz] | 200 |
| Zabezpieczenie przed zwarciami | tak |
| Typ zabezpieczenia przed zwarciami | impulsowe |
| Zabezpieczenie przed przeciążeniem | tak |

Strefa działania

| | |
|-----------------------|----|
| Strefa działania [mm] | 15 |
|-----------------------|----|

II5860



Czujnik indukcyjny

IIK2015BFRKG/M/2LED/US-104-IRF

| | |
|------------------------------------|----------|
| Gwarantowany zasięg działania [mm] | 0...12,1 |
| Zwiększony zasięg działania | tak |

Dokładność / odchylenie

| | |
|-----------------------|---|
| Współczynnik korekcji | stal: 1 / stal kwasoodporna: 0,7 / mosiądz: 0,5 / aluminium: 0,5 / miedź: 0,4 |
| Histereza [% z Sr] | 3...20 |

Warunki pracy

| | |
|----------------------------|----------|
| Temperatura otoczenia [°C] | -25...70 |
| Ochrona | IP 67 |

Testy / dopuszczenia

| | | |
|-------------|--------------|---------|
| EMC | EN 60947-5-2 | |
| | EN 55011 | klasa B |
| MTTF [lata] | 1110 | |

Dane mechaniczne

| | |
|--------------|--|
| Waga [g] | 160 |
| Obudowa | Obudowa gwintowana |
| Montaż | montaż zabudowany |
| Wymiary [mm] | M30 x 1,5 / L = 72 |
| Opis gwintu | M30 x 1,5 |
| Materiał | mosiądz pokryty białym brązem; powierzchnia aktywna: PBT |

Wyświetlacze / elementy robocze

| | | |
|---------------------------------|-----------------|--------------------------|
| Wyświetlacz | Stan wyjścia | 4 x 90° LED, kolor żółty |
| | wsparcie nastaw | 1 x LED, kolor czerwony |
| Optyczne wspomaganie ustawienia | tak | |

Akcesoria

| | |
|----------------------|-----------------------------|
| Dostarczane elementy | nakrętki zabezpieczające: 2 |
|----------------------|-----------------------------|

Uwagi

| | |
|--------------------|--------|
| Sztuk w opakowaniu | 1 szt. |
|--------------------|--------|

II5860



Czujnik indukcyjny

IIK2015BFRKG/M/2LED/US-104-IRF

Połączenie elektryczne - wtyk

Konektor: 1 x M12; kodowanie: A

