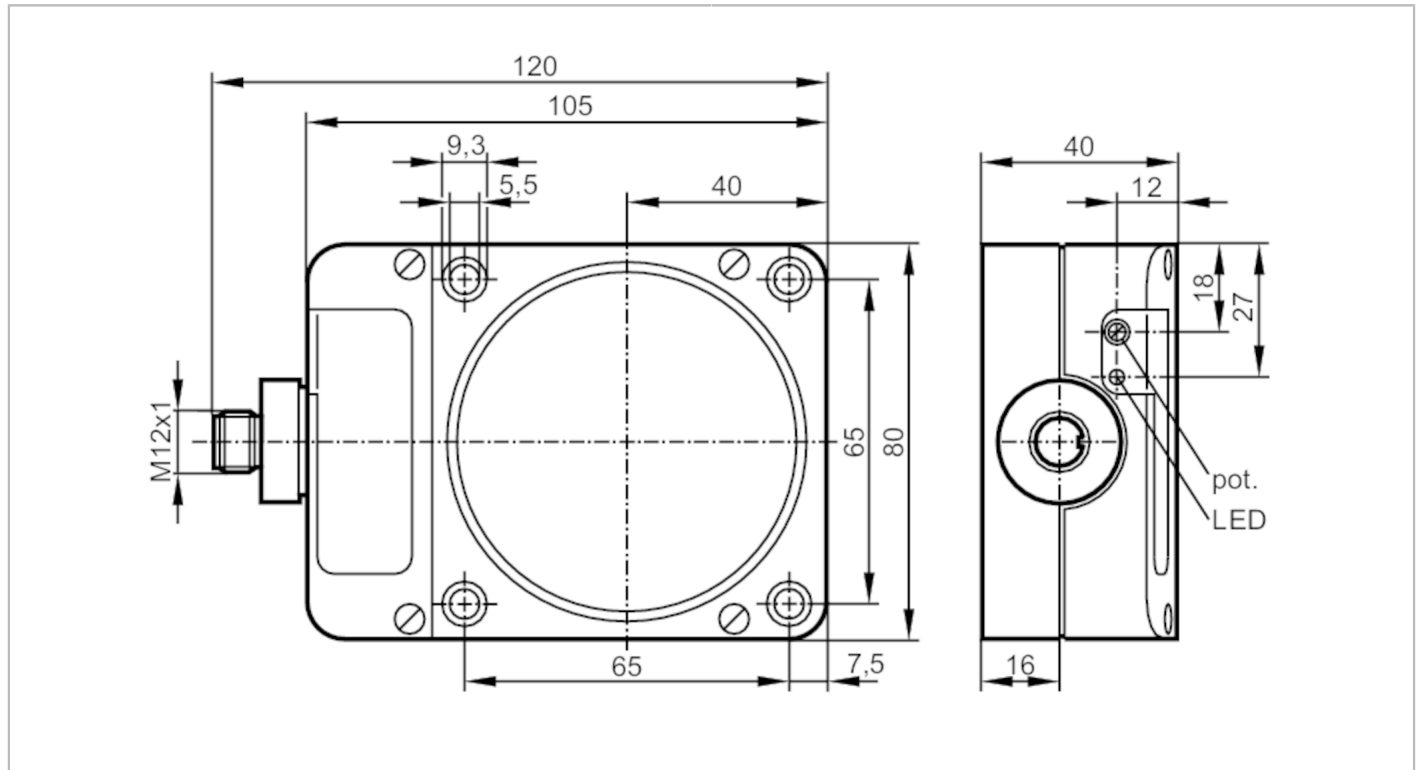




Czujnik pojemnościowy

KDE3060-FPKG/NI/US-100-KPF



Cechy produktu

Wykonanie elektryczne	PNP
Funkcja wyjścia	normalnie otwarte / zamknięte; (wybieralne)
Strefa działania [mm]	60
Obudowa	prostokątnościan
Wymiary [mm]	105 x 80 x 40

Dane elektryczne

Napięcie zasilania [V]	10...36 DC
Pobór prądu [mA]	5; (24 V)
Klasa ochrony	II
Zabezpieczenie przed odwrotną polaryzacją	tak

Wyjścia

Wykonanie elektryczne	PNP
Funkcja wyjścia	normalnie otwarte / zamknięte; (wybieralne)
Maks. spadek napięcia wyjścia przełączającego DC [V]	2,5
Prąd obciążenia wyjścia przełączającego DC [mA]	250
Częstotliwość przełączania DC [Hz]	10
Zabezpieczenie przed zwarciami	tak
Zabezpieczenie przed przeciążeniem	tak

KD5039



Czujnik pojemnościowy

KDE3060-FPKG/NI/US-100-KPF

Strefa działania		
Strefa działania	[mm]	60
Realny zasięg działania Sr	[mm]	60 ± 10 %
Gwarantowany zasięg działania	[mm]	0...48,6
Dokładność / odchylenie		
Współczynnik korekcji		szkło: 0,4 / woda: 1 / ceramika: 0,2 / PVC: 0,2
Histereza	[% z Sr]	1...15
Dryft punktu przełączania	[% z Sr]	-15...15
Warunki pracy		
Temperatura otoczenia	[°C]	-25...80
Ochrona		IP 65
Testy / dopuszczenia		
EMC		EN 60947-5-2
MTTF	[lata]	537
Dane mechaniczne		
Waga	[g]	309,5
Obudowa		prostokątnej
Montaż		montaż niezabudowany
Wymiary	[mm]	105 x 80 x 40
Materiał		PPE modyfikowany
Wyświetlacze / elementy robocze		
Wyświetlacz	Stan wyjścia	1 x LED, kolor żółty
Akcesoria		
Dostarczane elementy		podkładki sprężyste: 4 śruby cylindryczne: 4
Uwagi		
Sztuk w opakowaniu		1 szt.

KD5039



Czujnik pojemnościowy

KDE3060-FPKG/NI/US-100-KPF

Połączenie elektryczne - wtyk

Konektor: 1 x M12; kodowanie: A

