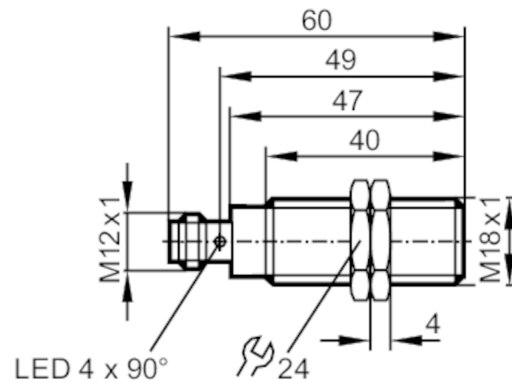




## Czujnik typu bramka - odbiornik

OGE-DPKG/US100



### Cechy produktu

|                |                    |
|----------------|--------------------|
| Rodzaj światła | światło czerwone   |
| Obudowa        | Obudowa gwintowana |

### Aplikacja

|                  |                 |
|------------------|-----------------|
| Zasada działania | Bramka świetlna |
|------------------|-----------------|

### Dane elektryczne

|   |                  |
|---|------------------|
| Napięcie zasilania [V]                    | 10...36 DC       |
| Pobór prądu [mA]                          | 10               |
| Klasa ochrony                             | II               |
| Zabezpieczenie przed odwrotną polaryzacją | tak              |
| Rodzaj światła                            | światło czerwone |
| Długość fali [nm]                         | 624              |

### Wyjścia

|  |                       |
|--|-----------------------|
| Wykonanie elektryczne                                | PNP                   |
| Funkcja wyjścia                                      | tryb ciemno-włącz     |
| Maks. spadek napięcia wyjścia przełączającego DC [V] | 2,5                   |
| Prąd obciążenia wyjścia przełączającego DC [mA]      | 150; (200 (...60 °C)) |
| Częstotliwość przełączania DC [Hz]                   | 1000                  |
| Zabezpieczenie przed zwarciami                       | tak                   |
| Typ zabezpieczenia przed zwarciami                   | impulsowe             |
| Zabezpieczenie przed przeciążeniem                   | tak                   |

### Strefa działania

|                      |           |
|----------------------|-----------|
| Nadajnik / odbiornik | odbiornik |
| Zasięg [m]           | < 20      |
| Regulowany zasięg    | nie       |

# OGE300



## Czujnik typu bramka - odbiornik

OGE-DPKG/US100

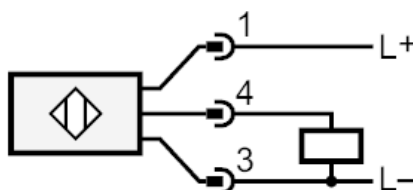
| Warunki pracy                   |              |   |
|---------------------------------|--------------|---|
| Temperatura otoczenia           | [°C]         | -25...80  |
| Ochrona                         |              | IP 65; IP 67; IP 68; IP 69K                                   |
| Testy / dopuszczenia            |              |   |
| EMC                             |              | EN 60947-5-2  |
| MTTF                            | [lata]       | 1112  |
| Dane mechaniczne                |              |   |
| Waga                            | [g]          | 59,8  |
| Obudowa                         |              | Obudowa gwintowana  |
| Wymiary                         | [mm]         | M18 x 1 / L = 60  |
| Opis gwintu                     |              | M18 x 1   |
| Materiał                        |              | obudowa: stal nierdzewna (1.4404 / 316L); uszczelnienie: EPDM |
| Materiał soczewki               |              | PMMA  |
| Wyświetlacze / elementy robocze |              |   |
| Wyświetlacz                     | Stan wyjścia | 1 x LED, kolor żółty  |
| Akcesoria                       |              |   |
| Dostarczane elementy            |              | nakrętki zabezpieczające: 2 x                                 |
| Uwagi                           |              |   |
| Uwagi                           |              | Napięcie eksploatacji "supply class 2" zgodnie z cULus        |
| Sztuk w opakowaniu              |              | 1 szt.  |

### Połączenie elektryczne

Konektor: 1 x M12; kodowanie: A



### Podłączenie





### diagramy i wykresy

wykres wzmacnienia

