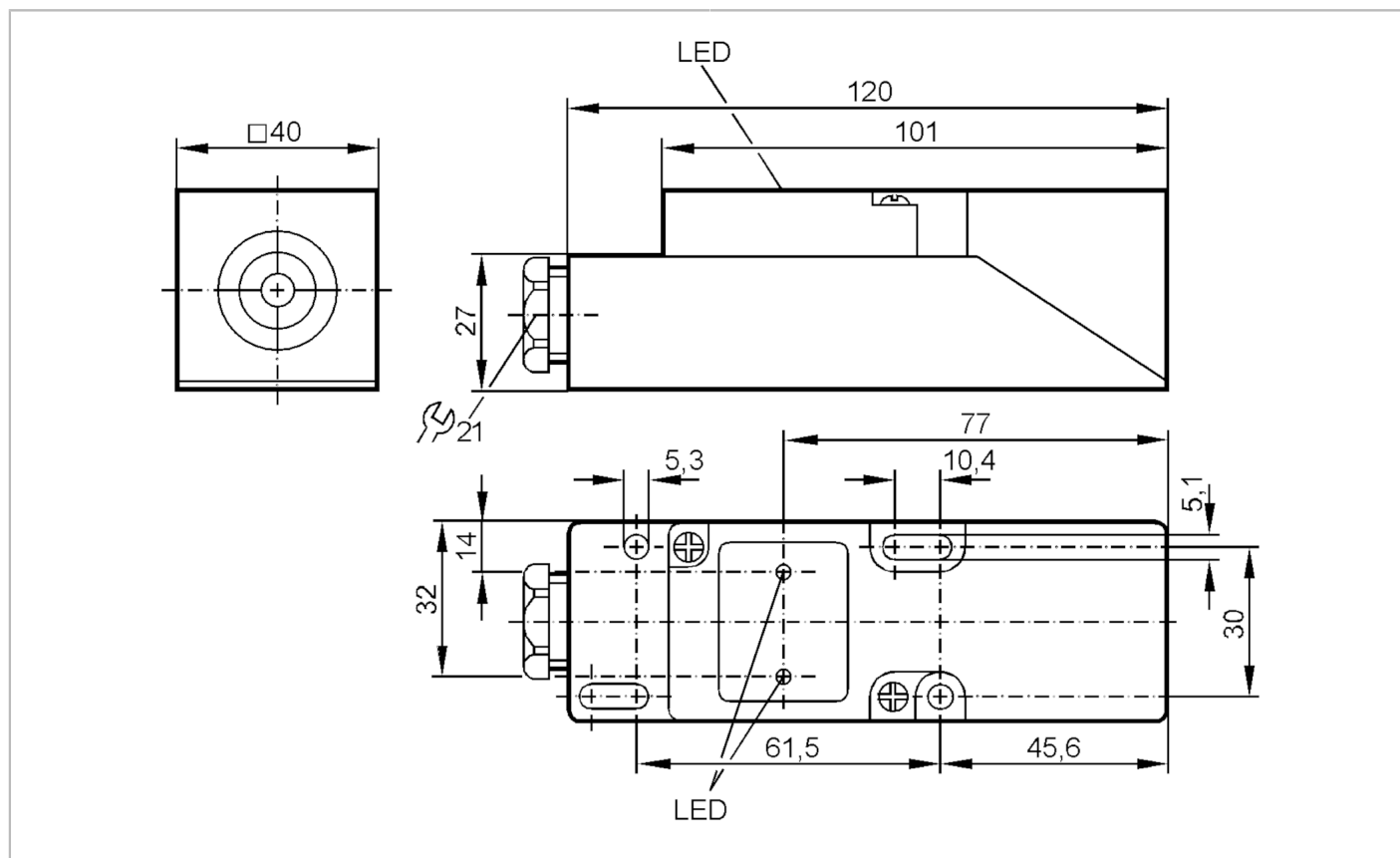


# IM5022



## Czujnik indukcyjny

IME3015BFPKG/2-LED



### Cechy produktu

Wykonanie elektryczne	PNP
Funkcja wyjścia	normalnie otwarte / zamknięte; (wybieralne)
Strefa działania [mm]	15
Obudowa	prostokątny
Wymiary [mm]	40 x 40 x 120

### Dane elektryczne

Napięcie zasilania [V]	10...36 DC
Pobór prądu [mA]	15; (24 V)
Klasa ochrony	II
Zabezpieczenie przed odwrotną polaryzacją	tak

### Wyjścia

Wykonanie elektryczne	PNP
Funkcja wyjścia	normalnie otwarte / zamknięte; (wybieralne)
Maks. spadek napięcia wyjścia przełączającego DC [V]	2,5
Prąd obciążenia wyjścia przełączającego DC [mA]	250
Częstotliwość przełączania DC [Hz]	250

# IM5022



## Czujnik indukcyjny

IME3015BFPKG/2-LED

Zabezpieczenie przed zwarciami	tak
Typ zabezpieczenia przed zwarciami	impulsowe
Zabezpieczenie przed przeciążeniem	tak

### Strefa działania

Strefa działania [mm]	15
Realny zasięg działania Sr [mm]	15 ± 10 %
Gwarantowany zasięg działania [mm]	0...12,1

### Dokładność / odchylenie

Współczynnik korekcji	stal: 1 / stal kwasoodporna: 0,7 / mosiądz: 0,4 / aluminium: 0,3 / miedź: 0,2
Histeresa [% z Sr]	1...15
Dryft punktu przełączania [% z Sr]	-10...10

### Warunki pracy

Temperatura otoczenia [°C]	-25...80
Ochrona	IP 65

### Testy / dopuszczenia

EMC	EN 61000-4-2 ESD	4 kV CD
	EN 61000-4-3 w.cz. promieniowane	3 V/m
	EN 61000-4-4 Burst	2 kV
	EN 61000-4-6 w. cz. przewodzone	3 V
	EN 55011	klasa B
MTTF [lata]	1612	

### Dane mechaniczne

Waga [g]	190
Obudowa	prostokąt
Montaż	montaż zabudowany
Wymiary [mm]	40 x 40 x 120
Materiał	PPE

### Wyświetlacze / elementy robocze

Wyświetlacz	Stan wyjścia	1 x LED, kolor żółty
	działanie	1 x LED, kolor zielony

### Uwagi

Sztuk w opakowaniu	1 szt.
--------------------	--------

# IM5022



## Czujnik indukcyjny

IME3015BFPKG/2-LED

### Połączenie elektryczne

zaciski: ...2,5 mm<sup>2</sup>; Osłona przewodu: Ø 7...13 mm; Dławik kablowy: M20 X 1,5

### Podłączenie

