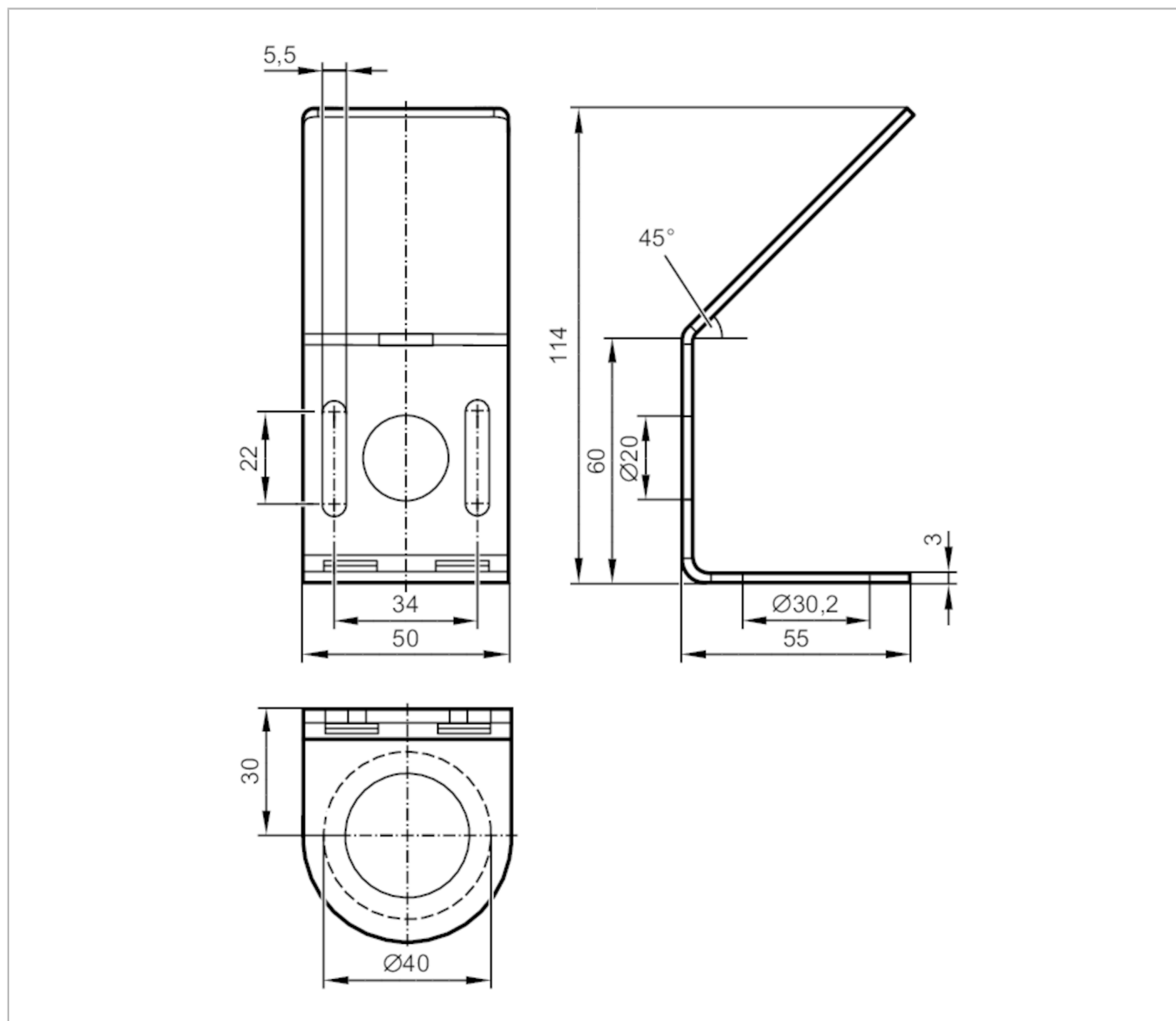


# E23008



## Deflektor fali dźwiękowej

BEAM DEFLECTOR UI RANGE 3.5M



<b>Aplikacja</b>	
Wykonanie	do wszystkich czujników ultradźwiękowych ifm z gwintem M30 i maksymalnym zasięgiem 3.5 m
<b>Dane mechaniczne</b>	
Waga [g]	173,4
Materiał	stal nierdzewna (1.4301 / 304)
<b>Uwagi</b>	
Sztuk w opakowaniu	1 szt.