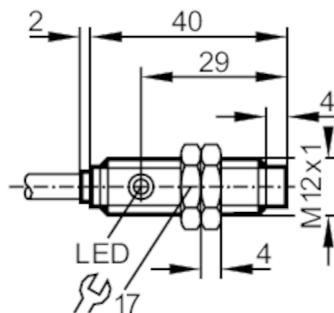


IF5719



Czujnik indukcyjny

IFB2004-ARKG/UP



Cechy produktu

| | |
|-----------------------|--------------------|
| Wykonanie elektryczne | PNP/NPN |
| Funkcja wyjścia | normalnie otwarte |
| Strefa działania [mm] | 4 |
| Obudowa | Obudowa gwintowana |
| Wymiary [mm] | M12 x 1 / L = 40 |

Dane elektryczne

| | |
|-------------------------------------------|------------|
| Napięcie zasilania [V] | 10...36 DC |
| Klasa ochrony | II |
| Zabezpieczenie przed odwrotną polaryzacją | tak |

Wyjścia

| | |
|------------------------------------------------------|-------------------|
| Wykonanie elektryczne | PNP/NPN |
| Funkcja wyjścia | normalnie otwarte |
| Maks. spadek napięcia wyjścia przełączającego DC [V] | 4,6 |
| Minimalny prąd obciążenia [mA] | 4 |
| Maks. prąd upływu [mA] | 0,6 |
| Prąd obciążenia wyjścia przełączającego DC [mA] | 150 |
| Częstotliwość przełączania DC [Hz] | 1500 |
| Zabezpieczenie przed zwarciami | tak |
| Typ zabezpieczenia przed zwarciami | impulsowe |
| Zabezpieczenie przed przeciążeniem | tak |

Strefa działania

| | |
|------------------------------------|----------|
| Strefa działania [mm] | 4 |
| Realny zasięg działania Sr [mm] | 4 ± 10 % |
| Gwarantowany zasięg działania [mm] | 0...3,25 |

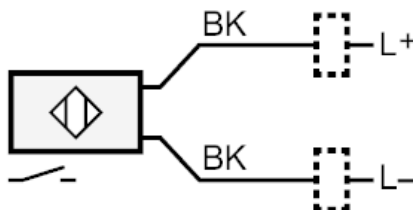
IF5719



Czujnik indukcyjny

IFB2004-ARKG/UP

| Dokładność / odchylenie | | |
|---------------------------------------------|-------------------------------------------------------------------------------|----------------------|
| Współczynnik korekcji | stal: 1 / stal kwasoodporna: 0,7 / mosiądz: 0,4 / aluminium: 0,3 / miedź: 0,2 | |
| Histereza [% z Sr] | 1...15 | |
| Dryft punktu przełączania [% z Sr] | -10...10 | |
| Warunki pracy | | |
| Temperatura otoczenia [°C] | -25...80 | |
| Ochrona | IP 67 | |
| Testy / dopuszczenia | | |
| EMC | EN 60947-5-2 | |
| | EN 55011 | klasa B |
| MTTF [lata] | 2680 | |
| Dane mechaniczne | | |
| Waga [g] | 86 | |
| Obudowa | Obudowa gwintowana | |
| Montaż | montaż niezabudowany | |
| Wymiary [mm] | M12 x 1 / L = 40 | |
| Opis gwintu | M12 x 1 | |
| Materiał | mosiądz pokryty białym brązem; powierzchnia aktywna: PC | |
| Wyświetlacze / elementy robocze | | |
| Wyświetlacz | Stan wyjścia | 1 x LED, kolor żółty |
| Akcesoria | | |
| Dostarczane elementy | nakrętki zabezpieczające: 2 | |
| Uwagi | | |
| Sztuk w opakowaniu | 1 szt. | |
| Połączenie elektryczne | | |
| Przewód: 2 m, PVC; 2 x 0,34 mm ² | | |
| Podłączenie | | |



BK = Kolory żył :
 czarny