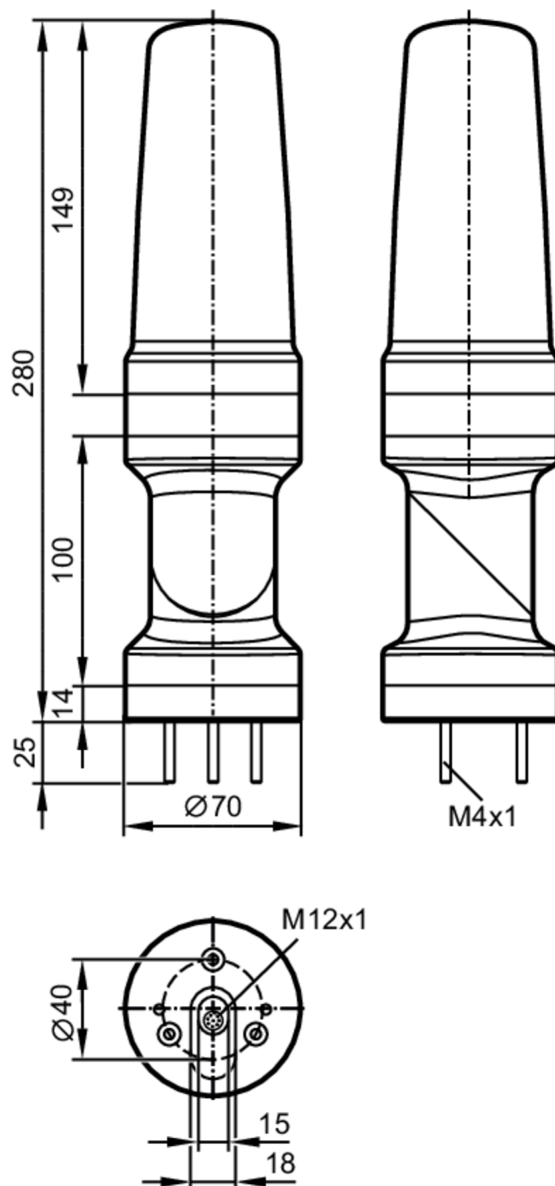


DV2300



3-segmentowa lampa sygnalizacyjna

LED-Tower-3/IOL/Bracket



Aplikacja

Aplikacja sygnalizacja stanu maszyny

Dane elektryczne

Napięcie zasilania [V]	18...30 DC; (zgodnie z SELV/PELV)
Napięcie znamionowe DC [V]	24
Pobór prądu [mA]	< 200

Wejścia

Prąd wejściowy Wysoki [mA] 6

Interfejsy

Interfejs komunikacyjny IO-Link



3-segmentowa lampa sygnalizacyjna

LED-Tower-3/IOL/Bracket

Typ transmisji	COM2 (38,4 kBaud)	
IO-Link Revision	1.1	
Norma SDCI	IEC 61131-9	
SIO tryb	tak	
Wymagany typ portu master	A	
Min.czas cyklu procesu [ms]	3,2	
Obsługiwane DeviceID	Typ działania	DeviceID
	domyślnie	1467

Warunki pracy

Temperatura otoczenia [°C]	-25...50	
Temperatura składowania [°C]	-40...75	
Maks. wilgotność względna powietrza [%]	90	
Ciśnienie powietrza [kPa]	< 106	
Maks. wysokość nad poziomem morza [m]	2000	
Ochrona	IP 65	

Testy / dopuszczenia

Dopuszczenie UL	Zasilanie	Class 2
-----------------	-----------	---------

Dane mechaniczne

Waga [g]	465,7	
Typ montażu	podstawa montażowa	
Wymiary [mm]	Ø 70 / L = 280	
Materiał	obudowa: ABS; soczewka: PC	

Wyświetlacze / elementy robocze

Wyświetlacz	segment LED	3 x 4 LED
-------------	-------------	-----------

Akcesoria

Akcesoria (opcjonalne)	podstawa montażowa, E89060	
	uchwyt ścienny, E89061	
	Adapter montażowy, E89063	
	wspornik z bocznym przepustem przewodu, E89064	
	tuleja montażowa, E89065	
	tuleja montażowa, E89066	
	tuleja montażowa, E89067	

Uwagi

Uwagi	Dodatkowe informacje dostępne w instrukcji obsługi.	
Sztuk w opakowaniu	1 szt.	

DV2300



3-segmentowa lampa sygnałacyjna

LED-Tower-3/IOL/Bracket

Połączenie elektryczne - wtyk

Konektor: M12; kodowanie: A



1	L+
2	nieużywany
3	L-
4	IO-Link (C/Q)

diagramy i wykresy

