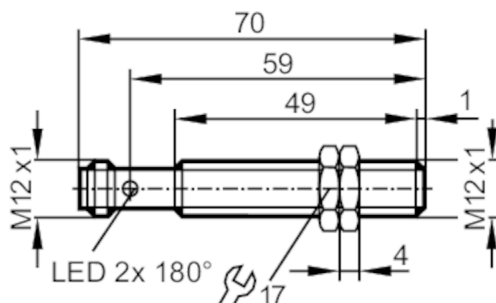


# ANT410



## Głowica odczytująco / zapisująca RFID HF

DTRHF FBRWIDUS03



Aplikacja	
Aplikacja	Rozpoznawanie obiektów w systemach transportowych
Dopuszczenia radiowe	USA; Kanada; EU/RED; Australia; Japonia; Chiny; Taiwan; Indie; Singapur; Ukraina
Notatka n/t dopuszczenia radiowego	Lista krajów stosujących dyrektywę radiową European Radio Equipment Directive 2014/53/EU (RED) jest dostępna w dziale „Materiały do pobrania”.
Dane elektryczne	
Napięcie zasilania [V]	19,2...28,8 DC; (Zasilanie wyłącznie poprzez jednostkę przetwarzającą DTE10x (do EN 60950-1))
Pobór prądu [mA]	< 50
Klasa ochrony	III
Częstotliwość robocza [MHz]	13,56
Standard RFID	ISO 15693
Strefa działania	
Odległość pomiędzy głowicami odczyt/zapis od frontu [mm]	40
Odległość pomiędzy głowicami odczyt/zapis z boku [mm]	20
Dystans do taga ID [mm]	w odniesieniu do znacznika o średnicy 20 mm; I-CODE SLI : ≤ 12 tylko do aplikacji statycznych
Interfejsy	
Interfejs komunikacyjny	DATA / DTE10x
Warunki pracy	
Temperatura otoczenia [°C]	-20...60
Temperatura składowania [°C]	-25...80
Ochrona	IP 67; IP 69K
Testy / dopuszczenia	
Odporność na wstrząsy	EN 60068-2-27 40 g 6 ms / powtarzalne
	EN 60068-2-27 50 g 11 ms / niepowtarzalne
Odporność na wibracje	EN 60068-2-6 20 g 10...2000 Hz
MTTF [lata]	610,46

# ANT410



## Głowica odczytująco / zapisująca RFID HF

DTRHF FBRWIDUS03

Dane mechaniczne	
Waga [g]	114,5
Obudowa	cyldryczna
Montaż	montaż zabudowany
Wymiary [mm]	M12 x 1 / L = 70
Opis gwintu	M12 x 1
Materiał	obudowa: stal kwasoodporna; Pokrywa ochronna: PPS

Wyświetlacze / elementy robocze		
Wyświetlacz	działanie	1 x LED, kolor zielony
	komunikacja z tagiem	1 x LED, kolor żółty

Akcesoria	
Dostarczane elementy	Nakrętka 2 x M12 x 1

Uwagi	
Sztuk w opakowaniu	1 szt.

### Połączenie elektryczne

Konektor: 1 x M12; kodowanie: A



### Podłączenie

