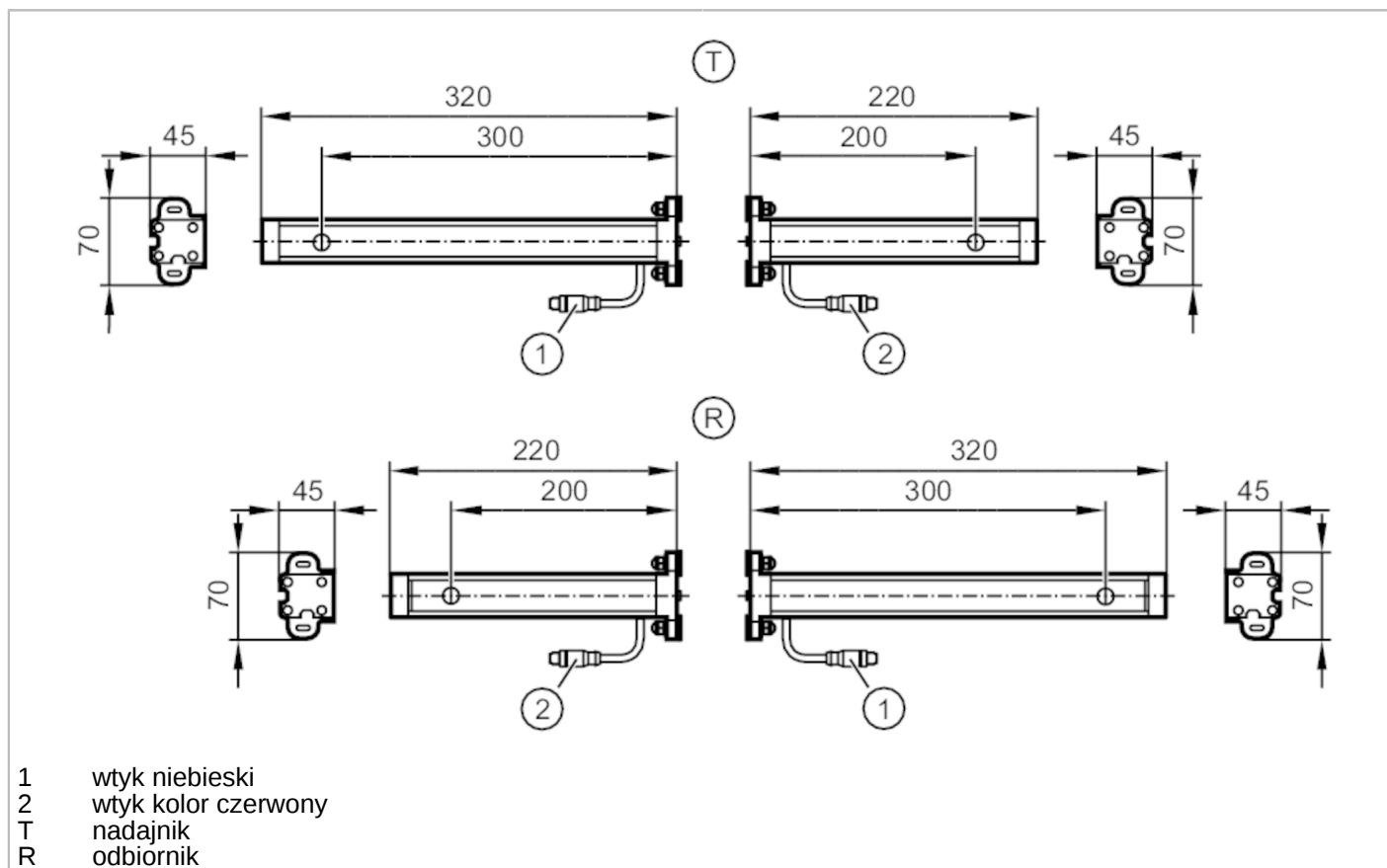


EY5010



Zestaw ramieniado mutingu

2X-THROUGH-BEAM-SENSORS



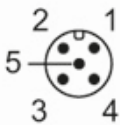
Cechy produktu	
Rodzaj światła	podczerwień
Aplikacja	
Wykonanie	muting poprzeczny za pomocą dwóch czujników nadajnik-odbiornik
Zasada działania	Bramka świetlna
Dane elektryczne	
Napięcie zasilania [V]	19,2...28,8 DC
Pobór prądu [mA]	120; (nadajnik: 60; odbiornik: 60)
Klasa ochrony	III
Zabezpieczenie przed odwrotną polaryzacją	tak
Rodzaj światła	podczerwień
Długość fali [nm]	940

EY5010



Zestaw ramieniado mutingu

2X-THROUGH-BEAM-SENSORS

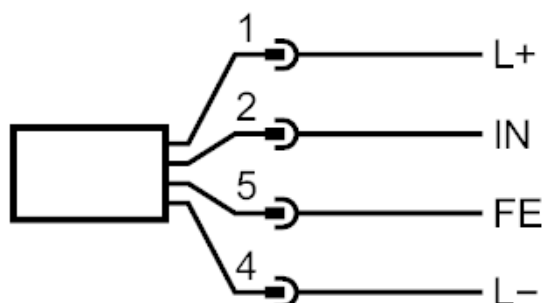
Wyjścia	
Wykonanie elektryczne	PNP
Funkcja wyjścia	tryb ciemno-włącz; (programowalny)
Maks. spadek napięcia wyjścia przełączającego DC [V]	0,5
Prąd obciążenia wyjścia przełączającego DC [mA]	100
Zabezpieczenie przed zwarciami	tak
Zabezpieczenie przed przeciążeniem	tak
Strefa działania	
Zasięg [m]	< 2,5
Warunki pracy	
Temperatura otoczenia [°C]	-30...55
Ochrona	IP 65
Testy / dopuszczenia	
EMC	EN 60947-5-2
Dane mechaniczne	
Waga [g]	3000
Materiał	aluminium; polipropylen
Materiał soczewki	poliwęglan-ABS
Uwagi	
Sztuk w opakowaniu	4 szt.
Połączenie elektryczne - nadajnik 1	
Konektor: 1 x M12; kodowanie: A; Materiał obudowy: niebieski	
	



Zestaw ramieniado mutingu

2X-THROUGH-BEAM-SENSORS

Podłączenie

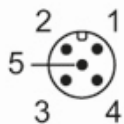


2 IN

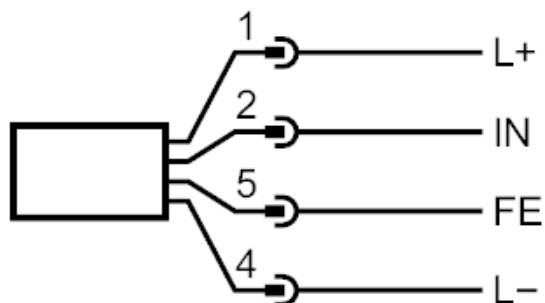
Sync A

Połączenie elektryczne - nadajnik 2

Konektor: 1 x M12; kodowanie: A; Materiał obudowy: kolor czerwony



Podłączenie



2 IN

Sync B

Połączenie elektryczne - odbiornik 1

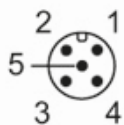
Konektor: 1 x M12; kodowanie: A; Materiał obudowy: niebieski

EY5010

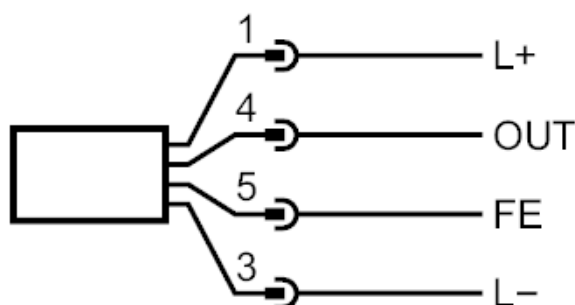


Zestaw ramieniado mutingu

2X-THROUGH-BEAM-SENSORS



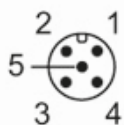
Podłączenie



4 OUT Wyjście przełączające

Połączenie elektryczne - odbiornik 2

Konektor: 1 x M12; kodowanie: A; Materiał obudowy: kolor czerwony

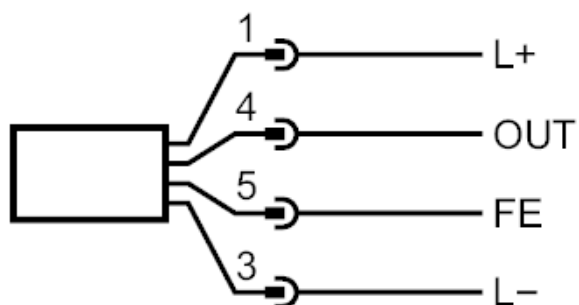




Zestaw ramieniado mutingu

2X-THROUGH-BEAM-SENSORS

Podłączenie



4 OUT

Wyjście przełączające