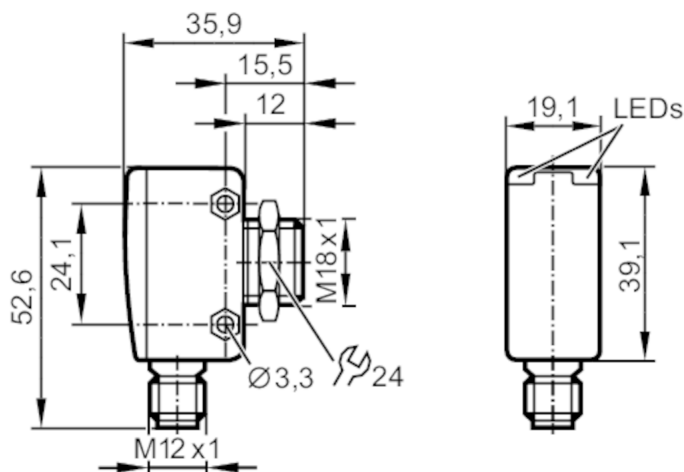


OGH281



Czujnik dyfuzyjny z tłumieniem tła

OGH-HPKG/US/CUBE/200MM



Nadajnik w dolnej soczewce
Odbiornik w górnej soczewce



Cechy produktu

Rodzaj światła	światło czerwone
Obudowa	prostopadłościan z gwintem M18

Aplikacja

Konstrukcja	Tłumienie tła
Zasada działania	Czujnik dyfuzyjny

Dane elektryczne

Napięcie zasilania [V]	10...30 DC; (supply class 2 zgodnie z cULus)
Napięcie znamionowe izolacji [V]	32
Pobór prądu [mA]	25
Klasa ochrony	III
Zabezpieczenie przed odwrotną polaryzacją	tak
Maks. czas rozruchu [ms]	300
Rodzaj światła	światło czerwone
Długość fali [nm]	645

Wyjścia

Wykonanie elektryczne	PNP
Funkcja wyjścia	tryb światło-włącz
Maks. spadek napięcia wyjścia przełączającego DC [V]	2,5
Prąd obciążenia wyjścia przełączającego DC [mA]	200
Częstotliwość przełączania DC [Hz]	1000
Zabezpieczenie przed zwarciami	tak
Typ zabezpieczenia przed zwarciami	impulsowe



Czujnik dyfuzyjny z tłumieniem tła

OGH-HPKG/US/CUBE/200MM

Strefa działania		
Zasięg [mm]	< 200; (biały papier 200 x 200 mm 90% reemisji)	
Zasięg dla obiektu białego (90% reemisji) [mm]	< 200	
Zasięg dla obiektu szarego (18% reemisji) [mm]	< 200	
Zasięg dla obiektu czarnego (6% reemisji) [mm]	< 190	
Regulowany zasięg	nie	
Maks. średnica plamki światła [mm]	13	
Rozmiary plamki świetlnej odnoszą się do	dla maksymalnego zasięgu	
Tłumienie tła: dostępne	tak	
Interfejsy		
Interfejs komunikacyjny	IO-Link	
Typ transmisji	COM2 (38,4 kBaud)	
IO-Link Revision	1.1	
Norma SDCI	IEC 61131-9	
Profil	Measuring Sensor, Identification and Diagnosis, Switching Signal Channel, Teach Channel	
SIO tryb	tak	
Wymagany typ portu master	A	
Min.czas cyklu procesu [ms]	10	
Dane procesowe IO-Link (cykliczne)	Funkcja	długość bajtu
	wartość procesowa	16
	status urządzenia	4
	informacje o przełączaniu binarnym	1
Funkcje IO-Link (acykliczne)	nazwa przypisana do aplikacji; licznik godzin pracy; licznik cykli przełączania	
Obsługiwane DeviceID	Typ działania	DeviceID
	domyślnie	1132
Uwaga	Więcej informacji można znaleźć w pliku PDF IODD w sekcji „Pliki do pobrania”	
Warunki pracy		
Temperatura otoczenia [°C]	-25...60	
Temperatura składowania [°C]	-40...60	
Ochrona	IP 65; IP 67	
Testy / dopuszczenia		
EMC	EN 60947-5-2	
MTTF [lata]	782	
Dopuszczenie UL	Ta	-25...60 °C
	Typ obudowy	Type 1
	Zasilanie	Class 2
	Numer UL	E174191
Dane mechaniczne		
Waga [g]	58,5	
Obudowa	prostokątnej z gwintem M18	
Wymiary [mm]	52,6 x 19,1 x 35,9	
Opis gwintu	M18 x 1	

OGH281



Czujnik dyfuzyjny z tłumieniem tła

OGH-HPKG/US/CUBE/200MM

Materiał	cynk odlewany ciśnieniowo; PEI
Materiał soczewki	PEI
Umieszczenie soczewki	soczewki z boku

Wyświetlacze / elementy robocze

Wyświetlacz	Stan wyjścia	1 x LED, kolor żółty
	działanie	1 x LED, kolor zielony

Akcesoria

Dostarczane elementy	nakrętka zabezpieczająca: 1 x
----------------------	-------------------------------

Uwagi

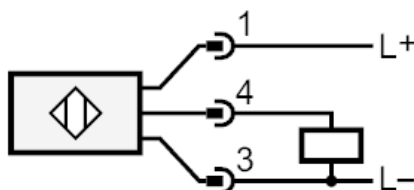
Sztuk w opakowaniu	1 szt.
--------------------	--------

Połączenie elektryczne

Konektor: 1 x M12; kodowanie: A



Podłączenie





Czujnik dyfuzyjny z tłumieniem tła

OGH-HPKG/US/CUBE/200MM

Inne dane

Powtarzalność / dokładność: 6 σ

	Powtarzalność mierzonych wartości	
Abstand	biały (90% reemisji)	czarny (reemisja 6% ... 90%)
20 mm	0,5 mm	1,0 mm
50 mm	0,8 mm	2,0 mm
100 mm	1,5 mm	4,5 mm
150 mm	3,0 mm	9,0 mm
200 mm	6,0 mm	20,0 mm
	Dokładność	
Abstand	biały (90% reemisji)	czarny (reemisja 6% ... 90%)
20 mm	± 2,0 mm	± 2,5 mm
50 mm	± 3,5 mm	± 4,5 mm
100 mm	± 6,0 mm	± 7,5 mm
150 mm	± 7,5 mm	± 11,0 mm
200 mm	± 10,0 mm	± 17,0 mm

Wartości podane dla

Obce światło na obiekcie

< 10 klx

stałe warunki otoczenia

23 °C / 960 hPa

minimalny czas włączania w minutach

10