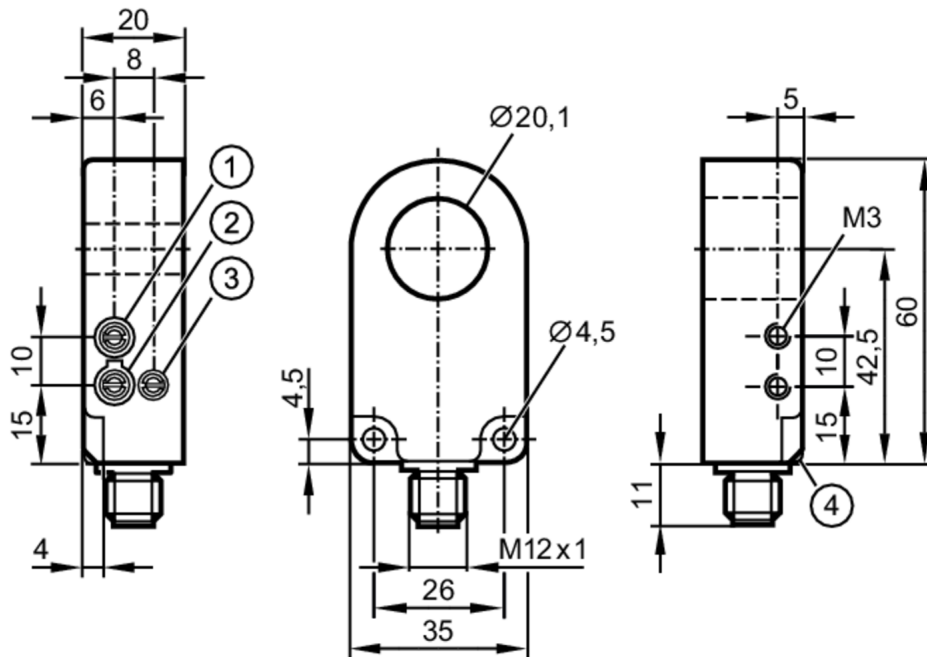


# I7R211



## Czujnik indukcyjny pierścieniowy

I7R3020-FPKG/DY/US-100-IPF



- 1 Czułość
- 2 Funkcja wyjścia
- 3 wydłużenie czasu impulsu



### Cechy produktu

Wykonanie elektryczne	PNP
Funkcja wyjścia	normalnie otwarte / zamknięte; (wybieralne)
Obudowa	pierścień
Wymiary [mm]	60 x 35 x 20

### Aplikacja

Zasada działania	dynamiczny
------------------	------------

### Dane elektryczne

Napięcie zasilania [V]	10...35 DC
Pobór prądu [mA]	< 20
Klasa ochrony	III
Zabezpieczenie przed odwrotną polaryzacją	tak

### Wyjścia


Wykonanie elektryczne	PNP
Funkcja wyjścia	normalnie otwarte / zamknięte; (wybieralne)
Maks. spadek napięcia wyjścia przełączającego DC [V]	2
Prąd obciążenia wyjścia przełączającego DC [mA]	200
Zabezpieczenie przed zwarcieniem	tak
Zabezpieczenie przed przeciążeniem	tak

# I7R211



## Czujnik indukcyjny pierścieniowy

I7R3020-FPKG/DY/US-100-IPF

Strefa działania		
Rozdzielczość. Minimalna średnica stalowej kulki	[mm]	1
Maks. prędkość części	[m/s]	35
Czasy reakcji		
Rozciąganie impulsów	[ms]	0,1...150
Regulowane rozciąganie impulsów		tak
Czas odpadu	[ms]	0,2
Czas reakcji	[ms]	< 0,2
Warunki pracy		
Temperatura otoczenia	[°C]	-25...70
Ochrona		IP 67
Testy / dopuszczenia		
MTTF	[lata]	556
Dopuszczenie UL	Ta	-25...70 °C
	Typ obudowy	Type 4X (indoor use only) / 12 and 13
	Zasilanie	Class 2
	Numer UL	E174191
Dane mechaniczne		
Waga	[g]	56,8
Obudowa		pierścień
Wymiary	[mm]	60 x 35 x 20
Średnica wewnętrzna	[mm]	20,1
Materiał		obudowa: PA; pierścieniowa: POM
Wyświetlacze / elementy robocze		
Wyświetlacz	Stan wyjścia	1 x LED, kolor żółty
Uwagi		
Sztuk w opakowaniu		1 szt.
Połączenie elektryczne - wtyk		
Konektor: 1 x M12; kodowanie: A		
		

# I7R211



## Czujnik indukcyjny pierścieniowy

I7R3020-FPKG/DY/US-100-IPF

### Podłączenie

