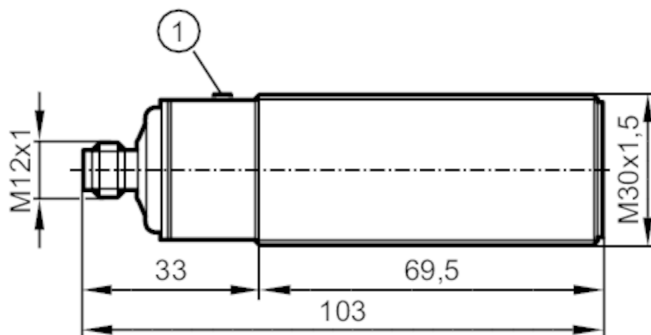




Czujnik ultradźwiękowy

UIA03500F2KG/US



1 przycisk teach-in



Cechy produktu

Wykonanie elektryczne	NPN
Funkcja wyjścia	normalnie otwarte / zamknięte; (parametryzowalna + 1x Wyjście napięciowe)
Strefa działania [mm]	250...3500; (Objekt: 200 x 200 mm)
Obudowa	Obudowa gwintowana
Wymiary [mm]	M30 x 1,5 / L = 103

Dane elektryczne

Napięcie zasilania [V]	10...30 DC
Pobór prądu [mA]	< 30
Klasa ochrony	III
Zabezpieczenie przed odwrotną polaryzacją	tak
Czas rozruchu [s]	< 0,3
Częstotliwość nośna [kHz]	112

Wejścia / wyjścia

Liczba wejść i wyjść	Liczba wyjść binarnych: 1; Liczba wyjść analogowych: 1
----------------------	--

Wyjścia

Łączna liczba wyjść	2
Wykonanie elektryczne	NPN
Liczba wyjść binarnych	1
Funkcja wyjścia	normalnie otwarte / zamknięte; (parametryzowalna + 1x Wyjście napięciowe)
Maks. spadek napięcia wyjścia przełączającego DC [V]	2,2
Prąd obciążenia wyjścia przełączającego DC [mA]	100
Częstotliwość przełączania DC [Hz]	1
Liczba wyjść analogowych	1
Analogowe wyjście napięciowe [V]	0...10
Min. rezystancja obciążenia [Ω]	3000



Czujnik ultradźwiękowy

UIA03500F2KG/US

Zabezpieczenie przed zwarciami	tak
--------------------------------	-----

Zabezpieczenie przed przeciążeniami	tak
-------------------------------------	-----

Strefa działania

Strefa działania [mm]	250...3500; (Objekt: 200 x 200 mm)
-----------------------	------------------------------------

Strefa martwa [mm]	250
--------------------	-----

Kąt apertury [°]	12; (±2)
------------------	----------

Maks. odchylenie czujnik / obiekt 90° [°]	± 4
---	-----

Dokładność / odchylenie

Kompensacja temperatury	tak
-------------------------	-----

Histereza [%]	< 3
---------------	-----

Dryft punktu przełączania [%]	-5...5
-------------------------------	--------

Błąd nieliniowości wyjścia analogowego [%]	<3
--	----

Powtarzalność	1 %
---------------	-----

Rozdzielczość [mm]	3
--------------------	---

Uwaga	Wskazane wartości są osiągnięte po czasie rozgrzewania min. 20 minut
-------	--

Czasy reakcji

Czas reakcji [ms]	< 600; (wyjście analogowe)
-------------------	----------------------------

Warunki pracy

Temperatura otoczenia [°C]	-20...70
----------------------------	----------

Temperatura składowania [°C]	-30...80
------------------------------	----------

Ochrona	IP 67
---------	-------

Testy / dopuszczenia

EMC	EN 61000-4-2 ESD	4 kV CD / 8 kV AD
-----	------------------	-------------------

	EN 61000-4-3 w.cz. promieniowane	3 V/m
--	----------------------------------	-------

	EN 61000-4-4 Burst	2 kV
--	--------------------	------

	EN 61000-4-6 w. cz. przewodzone	3 V
--	---------------------------------	-----

	EN 55011	klasa A
--	----------	---------

Odporność na wibracje	EN 60068-2-6 Fc	(10-55) Hz Amplituda 1mm, Czas 5 min., 30 min. w każdej osi w częstotliwości rezonansowej lub 55 Hz
-----------------------	-----------------	---

Odporność na wstrząsy	EN 60068-2-27 Ea	30 g 11 ms pół sinus. 3 wstrząsy w każdym kierunku 3 osi współrzędnych
-----------------------	------------------	--

MTTF [lata]	114
-------------	-----

Dopuszczenie UL	Ta	-20...70 °C
-----------------	----	-------------

	Zasilanie	Class 2
--	-----------	---------

	Numer UL	E174191
--	----------	---------

Dane mechaniczne

Waga [g]	225,5
----------	-------

Obudowa	Obudowa gwintowana
---------	--------------------

Wymiary [mm]	M30 x 1,5 / L = 103
--------------	---------------------

Opis gwintu	M30 x 1,5
-------------	-----------

Materiał	stal nierdzewna (1.4404 / 316L); PA; Epoksydowo-ceramiczna
----------	--

Moment dokręcający [Nm]	100
-------------------------	-----

UIT511



Czujnik ultradźwiękowy

UIA03500F2KG/US

Wyświetlacze / elementy robocze

Wyświetlacz	Stan wyjścia	2 x LED, kolor żółty
	echo	1 x LED, kolor zielony
Funkcja uczenia		tak

Akcesoria

Dostarczane elementy	nakrętki zabezpieczające: 2, stal kwasoodporna
----------------------	--

Uwagi

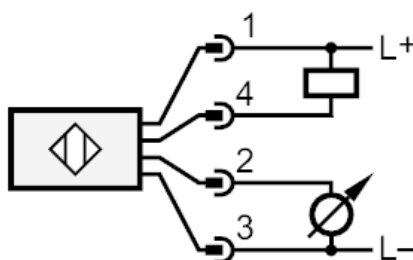
Uwagi	Napięcie eksploatacji "supply class 2" zgodnie z cULus
Sztuk w opakowaniu	1 szt.

Połączenie elektryczne

Konektor: 1 x M12; kodowanie: A

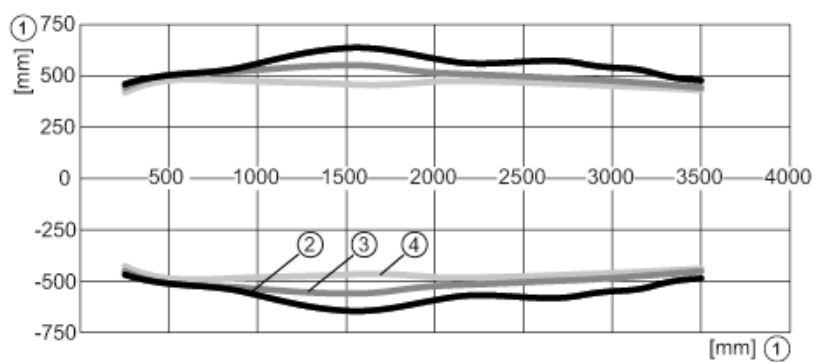


Podłączenie





diagramy i wykresy



- 1 odległość
- 2 Standardowy stożek dźwięku
- 3 Średni stożek dźwięku
- 4 Wąski stożek dźwięku