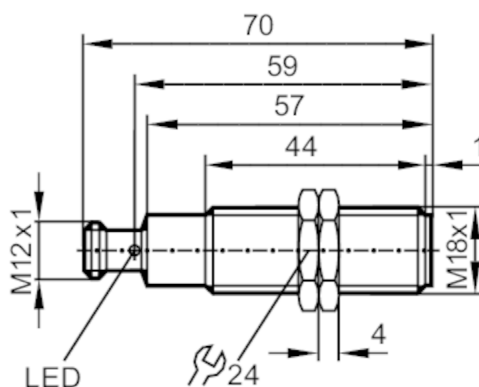


ANT424



Głowica odczytująco / zapisująca RFID HF

DTRHF GBRWIDUS03



Aplikacja		
Aplikacja	Rozpoznawanie obiektów w systemach transportowych	
Dopuszczenia radiowe	USA; Kanada; EU/RED; Australia; Japonia; Chiny; Taiwan; Indie; Singapur; Ukraina	
Notatka n/t dopuszczenia radiowego	Lista krajów stosujących dyrektywę radiową European Radio Equipment Directive 2014/53/EU (RED) jest dostępna w dziale „Materiały do pobrania”.	
Dane elektryczne		
Napięcie zasilania [V]	19,2...28,8 DC; (Zasilanie wyłącznie poprzez jednostkę przetwarzającą DTE10x (do EN 60950-1))	
Pobór prądu [mA]	< 50	
Klasa ochrony	III	
Częstotliwość robocza [MHz]	13,56	
Standard RFID	ISO 15693	
Strefa działania		
Odległość pomiędzy głowicami odczyt/zapis od frontu [mm]	100	
Odległość pomiędzy głowicami odczyt/zapis z boku [mm]	60	
Dystans do taga ID [mm]	≤ 16	
Interfejsy		
Interfejs komunikacyjny	DATA / DTE10x	
Warunki pracy		
Temperatura otoczenia [°C]	-20...60	
Temperatura składowania [°C]	-25...80	
Ochrona	IP 67; IP 69K	
Testy / dopuszczenia		
Odporność na wstrząsy	EN 60068-2-27	50 g 11 ms / 40 g (6 ms, stały)
Odporność na wibracje	EN 60068-2-6	20 g 10...2000 Hz
Dane mechaniczne		
Waga [g]	108,85	
Obudowa	cyldryczna	

ANT424



Głowica odczytująco / zapisująca RFID HF

DTRHF GBRWIDUS03

Montaż	montaż zabudowany
Wymiary [mm]	M18 x 1 / L = 70
Opis gwintu	M18 x 1
Materiał	obudowa: stal kwasoodporna; Pokrywa ochronna: PPS; okno LED: PEI

Wyświetlacze / elementy robocze

Wyświetlacz	działanie	1 x LED, kolor zielony
	komunikacja z tagiem	1 x LED, kolor żółty

Aksesoria

Dostarczane elementy	Nakrętka 2 x M18 x 1
----------------------	----------------------

Uwagi

Sztuk w opakowaniu	1 szt.
--------------------	--------

Połączenie elektryczne

Konektor: 1 x M12; kodowanie: A



Podłączenie

