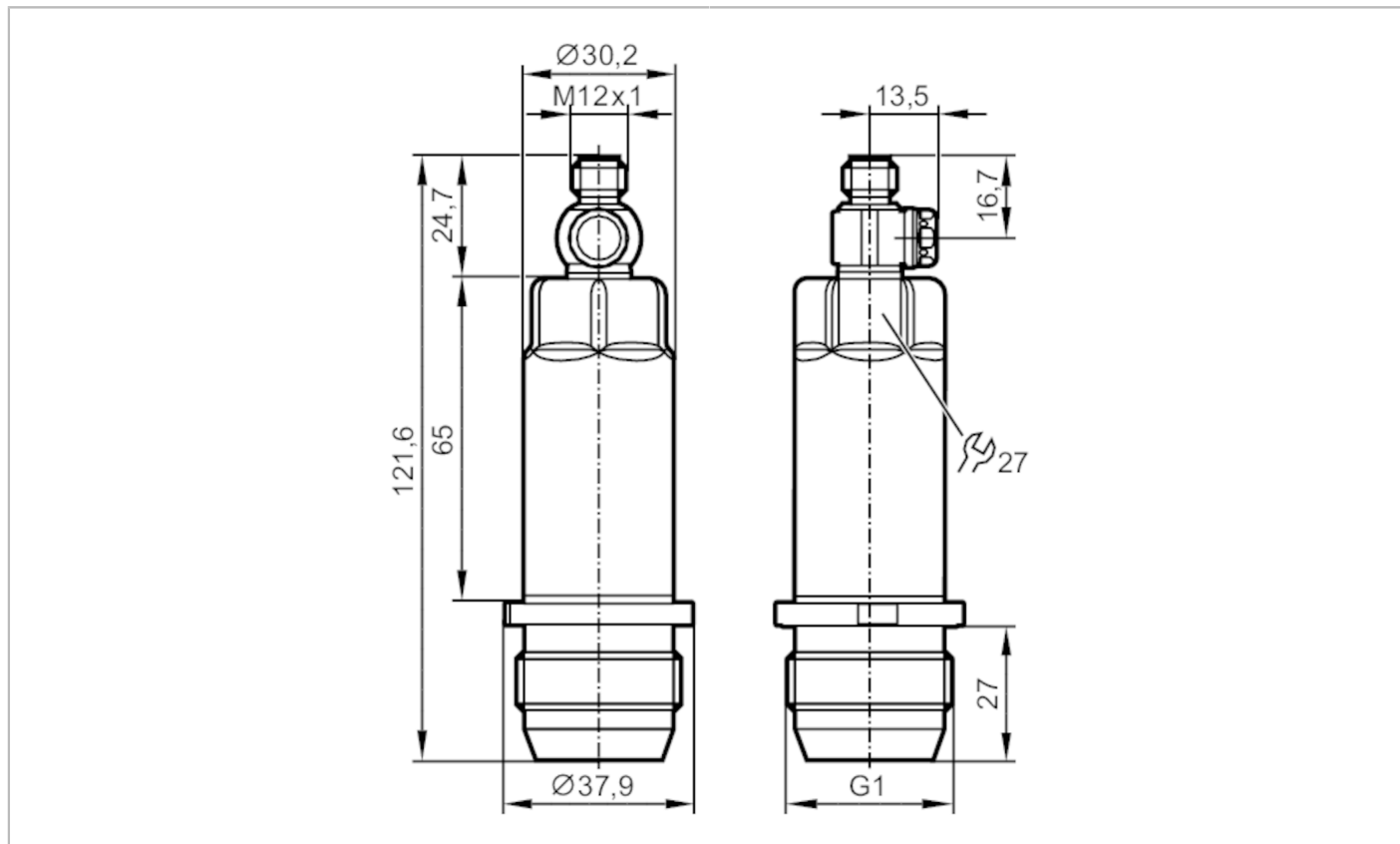


# PM1617



## Transmitter ciśnienia z płaską celką pomiarową

PM-1,6-REA01-E-ZVG/US



ACS



CRN



EC 1935/2004

EHEDG

Tested

FCM

FDA

IO-Link

Reg31

UK

CA

Reg31

UK

CA

### Cechy produktu

Liczba wejść i wyjść	Liczba wyjść analogowych: 1			
Zakres pomiarowy	-0,1...1,6 bar	-100...1600 mbar	-1,45...23,21 psi	-10...160 kPa
Przyłącze procesowe	połączenie gwintowane G 1 gwint zewnętrzny stożek uszczelniający			

### Aplikacja

Konstrukcja	styki połączone		
Element pomiarowy	ceramiczno-pojemnościowe celki pomiarowe		
Monitoring temperatury	nie		
Aplikacja	montaż zabudowany do przemysłu spożywczego		
Media	Media lepkie i zawiesiny; ciecze i gazy		
Temperatura medium [°C]	-25...125; (150 max. 1h)		
Minimalne ciśnienie niszczące	40000 mbar	580 psi	4000 kPa
Wytrzymałość na ciśnienie	15000 mbar	215 psi	1500 kPa
Odporność na podciśnienie [mbar]	-1000		
Rodzaj ciśnienia	ciśnienie względne		
Brak strefy martwej	tak		
MAWP (dla aplikacji zgodnych z CRN) [bar]	15		

### Dane elektryczne

Napięcie zasilania [V]	18...30 DC
Min. rezystancja izolacji [MΩ]	100; (500 V DC)

# PM1617



## Transmitter ciśnienia z płaską celką pomiarową

PM-1,6-REA01-E-ZVG/US

Klasa ochrony	III			
Zabezpieczenie przed odwrotną polaryzacją	tak			
Zintegrowana funkcja Watchdog	tak			
<b>2-przewodowy</b>				
Pobór prądu [mA]	3,5...21,5			
Czas rozruchu [s]	1			
<b>3-przewodowy</b>				
Pobór prądu [mA]	< 45			
Czas rozruchu [s]	0,5			
<b>Wejścia / wyjścia</b>				
Liczba wejść i wyjść	Liczba wyjść analogowych: 1			
<b>Wyjścia</b>				
Łączna liczba wyjść	2			
Sygnal wyjściowy	sygnal analogowy; IO-Link; (konfigurowalne)			
Liczba wyjść analogowych	1			
Analogowe wyjście prądowe [mA]	4...20; (skalowany)			
Maks. obciążenie [ $\Omega$ ]	700; ( $U_b = 24\text{ V}$ ; ( $U_b - 9\text{ V}$ ) / 21.5 mA)			
Zabezpieczenie przed zwarciami	tak			
Zabezpieczenie przed przeciążeniami	tak			
<b>Zakres pomiaru / nastaw</b>				
Zakres pomiarowy	-0,1...1,6 bar	-100...1600 mbar	-1,45...23,21 psi	-10...160 kPa
Wyjście analogowe / dolna wartość	-100...1280 mbar	-1,45...18,56 psi	-10...128 kPa	
Wyjście analogowe / górna wartość	220...1600 mbar	3,19...23,21 psi	22...160 kPa	
W krokach co	1 mbar	0,01 psi	0,1 kPa	
Ustawienia fabryczne	ASP = 0,0 mbar	AEP = 1600 mbar		
<b>Dokładność / odchylenie</b>				
Powtarzalność [% zakresu]	< $\pm 0,1$ ; (z wahaniami temperatury < 10 K; Turn down 1:1)			
Odchyłka od charakterystyki [% zakresu]	< $\pm 0,2$ ; (liniowość, włącznie z histerezą i powtarzalnością, ustawianie wartości granicznej zgodnie z DIN EN IEC 62828-1)			
Odchylenie liniowości [% zakresu]	< $\pm 0,15$ ; (Turn down 1:1)			
Odchylenie histerezy [% zakresu]	< $\pm 0,15$ ; (Turn down 1:1)			
Stabilność długotrwała [% zakresu]	< $\pm 0,1$ ; (Turn down 1:1; na rok)			
Współczynnik temperaturowy punktu zerowego [% na zakres 10 K]	< $\pm 0,05$ ; (0...70 °C)			
Współczynnik temperaturowy zakresu [% na zakres 10 K]	< $\pm 0,15$ ; (0...70 °C)			

# PM1617



## Transmitter ciśnienia z płaską celką pomiarową

PM-1,6-REA01-E-ZVG/US

Czasy reakcji		
Tłumienie wyjścia analogowego dAA	[s]	0...4
2-przewodowy		
Czas odpowiedzi skokowej wyjścia analogowego	[ms]	30
3-przewodowy		
Czas odpowiedzi skokowej wyjścia analogowego	[ms]	7
Interfejsy		
Interfejs komunikacyjny	IO-Link	
Typ transmisji	COM2 (38,4 kBaud)	
IO-Link Revision	1.1	
Profil	Digital Measuring Sensor (0x000A), Identification and Diagnosis (0x4000)	
SIO tryb	nie	
Wymagany typ portu master	A	
Ilość danych analogowych	3	
Min.czas cyklu procesu	[ms]	3,2
Obsługiwane DeviceID	Typ działania domyślnie	DeviceID 666
Warunki pracy		
Temperatura otoczenia	[°C]	-25...80
Temperatura składowania	[°C]	-40...100
Ochrona	IP 67; IP 68; IP 69K	
Testy / dopuszczenia		
EMC	DIN EN 61000-6-2	
	DIN EN 61000-6-3	
Odporność na wstrząsy	DIN EN 60068-2-27	50 g (11 ms)
Odporność na wibracje	DIN EN 60068-2-6	20 g (10...2000 Hz)
MTTF	[lata]	323
Uwaga dotycząca dopuszczeń	certyfikat testów fabrycznych dostępny do pobrania ze strony <a href="http://www.factory-certificate.ifm">www.factory-certificate.ifm</a>	
Dopuszczenie UL	Dopuszczenie UL numer	J022
Dane mechaniczne		
Waga	[g]	337,4
Materiał	stal nierdzewna (1.4404 / 316L); PBT	
Materiały części w kontakcie z medium	ceramika (99,9 % Al <sub>2</sub> O <sub>3</sub> ); stal kwasoodporna (1.4435 / 316L); charakterystyka powierzchniowa: Ra < 0,4 / Rz 4; PTFE	
Min. liczba cykli ciśnienia	100 milionów	
Moment dokręcający	[Nm]	20
Przyłącze procesowe	połączenie gwintowane G 1 gwint zewnętrzny stożek uszczelniający	
Uwagi		
Sztuk w opakowaniu	1 szt.	

# PM1617



## Transmitter ciśnienia z płaską celką pomiarową

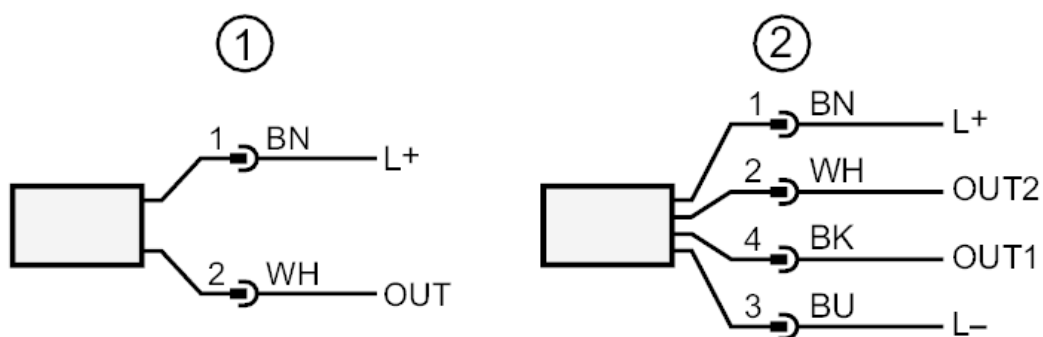
PM-1,6-REA01-E-ZVG/US

### Połączenie elektryczne

Konektor: 1 x M12; kodowanie: A; Styki: pozłacane



### Podłączenie



- 1 Podłączenie 2-przewodowe (analogowy)
- 2 Podłączenie 3-przewodowe (analogowy / IO-Link)  
OUT1 : IO-Link  
OUT2 : wyjście analogowe