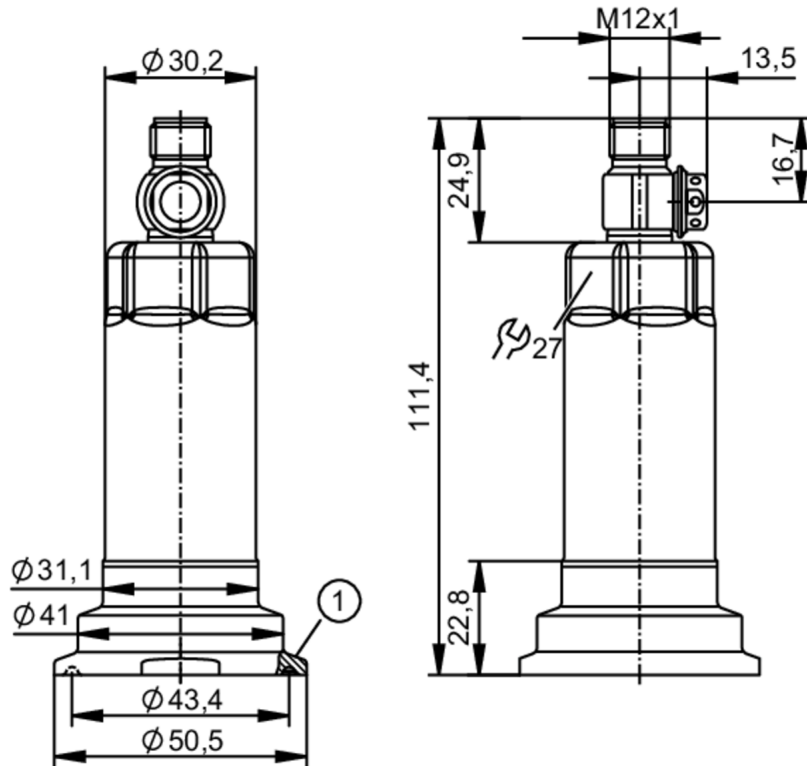


PM1107



Elektroniczny czujnik ciśnienia

PM-001BREZ01-E-ZVG/US



- 1 zacisk DN25...DN40 (1...1,5") DIN 32676 (ISO 2852)
uszczelka do przyłącza procesowego Triclamp musi mieć wewnętrzną średnicę co najmniej 22 mm



Cechy produktu

Liczba wejść i wyjść	Liczba wyjść analogowych: 1			
Zakres pomiarowy	-0,05...1 bar	-50...1000 mbar	-0,73...14,5 psi	-5...100 kPa
Przyłącze procesowe	Clamp DN25...DN40 (1...1,5") DIN 32676 (ISO 2852)			

Aplikacja

Konstrukcja	styki połączone		
Element pomiarowy	ceramiczno-pojemnościowe celki pomiarowe		
Monitoring temperatury	nie		
Aplikacja	montaż zabudowany do przemysłu spożywczego		
Media	Media lepkie i zawiesiny; ciecze i gazy		
Temperatura medium [°C]	-25...150		
Minimalne ciśnienie niszczące	30000 mbar	435 psi	3000 kPa
Wytrzymałość na ciśnienie	10000 mbar	145 psi	1000 kPa
Uwaga dot. przeciążalności	należy wziąć pod uwagę wytrzymałość na ciśnienie obejmującej i uszczelki zastosowanej w podłączeniu typu zaciskowego		
Odporność na podciśnienie [mbar]	-1000		
Rodzaj ciśnienia	ciśnienie względne		
Brak strefy martwej	tak		
MAWP (dla aplikacji zgodnych z CRN) [bar]	10		



Elektroniczny czujnik ciśnienia

PM-001BREZ01-E-ZVG/US

Dane elektryczne	
Napięcie zasilania [V]	18...30 DC
Min. rezystancja izolacji [MΩ]	100; (500 V DC)
Klasa ochrony	III
Zabezpieczenie przed odwrotną polaryzacją	tak
Zasada pomiaru	hydrostatyczna
Zintegrowana funkcja Watchdog	tak
2-przewodowy	
Pobór prądu [mA]	3,5...21,5
Czas rozruchu [s]	1
3-przewodowy	
Pobór prądu [mA]	< 45
Czas rozruchu [s]	0,5
Wejścia / wyjścia	
Liczba wejść i wyjść	Liczba wyjść analogowych: 1
Wyjścia	
Łączna liczba wyjść	2
Sygnał wyjściowy	sygnał analogowy; IO-Link; (konfigurowalne)
Liczba wyjść analogowych	1
Analogowe wyjście prądowe [mA]	4...20; (skalowany)
Maks. obciążenie [Ω]	700; (U _b = 24 V; (U _b - 9 V) / 21.5 mA)
Zabezpieczenie przed zwarcieniem	tak
Zabezpieczenie przed przeciążeniem	tak
Zakres pomiaru / nastaw	
Zakres pomiarowy	-0,05...1 bar -50...1000 mbar -0,73...14,5 psi -5...100 kPa
Wyjście analogowe / dolna wartość	-50...800 mbar -0,73...11,6 psi -5...80 kPa
Wyjście analogowe / górna wartość	150...1000 mbar 2,18...14,5 psi 15...100 kPa
W krokach co	0,5 mbar 0,01 psi 0,05 kPa
Ustawienia fabryczne	ASP = 0,0 mbar AEP = 1000 mbar
Dokładność / odchylenie	
Powtarzalność [% zakresu]	< ± 0,1; (z wahaniami temperatury < 10 K; Turn down 1:1)
Odchyłka od charakterystyki [% zakresu]	< ± 0,2; (liniowość, włącznie z histerezą i powtarzalnością, ustawianie wartości granicznej zgodnie z DIN EN IEC 62828-1)
Odchylenie liniowości [% zakresu]	< ± 0,15; (Turn down 1:1)
Odchylenie histerezy [% zakresu]	< ± 0,15; (Turn down 1:1)
Stabilność długotrwała [% zakresu]	< ± 0,1; (Turn down 1:1; na rok)
Współczynnik temperaturowy punktu zerowego [% na zakres 10 K]	< ± 0,05

PM1107



Elektroniczny czujnik ciśnienia

PM-001BREZ01-E-ZVG/US

Współczynnik temperaturowy zakresu [% na zakres 10 K]	< ± 0,15	
Całkowita odchyłka w całym zakresie temperatur	Zakres temperatury -25...15 °C	całkowita odchyłka Odchyłka od charakterystyki ± 0,1 % der Spanne / 10 K
	15...80 °C	Odchyłka od charakterystyki
	80...150 °C	Odchyłka od charakterystyki ± 0,05 % der Spanne / 10 K
Uwaga	więcej szczegółów można znaleźć w rozdziale wykresy i schematy	

Czasy reakcji	
Tłumienie wyjścia analogowego dAA [s]	0...4
2-przewodowy	
Czas odpowiedzi skokowej wyjścia analogowego [ms]	30
3-przewodowy	
Czas odpowiedzi skokowej wyjścia analogowego [ms]	7

Interfejsy		
Interfejs komunikacyjny	IO-Link	
Typ transmisji	COM2 (38,4 kBaud)	
IO-Link Revision	1.1	
Profil	Digital Measuring Sensor (0x000A), Identification and Diagnosis (0x4000)	
SIO tryb	nie	
Wymagany typ portu master	A	
Ilość danych analogowych	3	
Min.czas cyklu procesu [ms]	3,2	
Obsługiwane DeviceID	Typ działania	DeviceID
	domyślnie	668

Warunki pracy	
Temperatura otoczenia [°C]	-25...80
Temperatura składowania [°C]	-40...100
Ochrona	IP 67; IP 68; IP 69K

Testy / dopuszczenia		
EMC	DIN EN 61000-6-2	
	DIN EN 61000-6-3	
Odporność na wstrząsy	DIN EN 60068-2-27	50 g (11 ms)
Odporność na wibracje	DIN EN 60068-2-6	20 g (10...2000 Hz)
MTTF [lata]	323	
Uwaga dotycząca dopuszczeń	certyfikat testów fabrycznych dostępny do pobrania ze strony www.factory-certificate.ifm	
Dopuszczenie UL	Dopuszczenie UL numer	J055
	Numer UL	E174189

Dane mechaniczne	
Waga [g]	358,2
Materiał	stal nierdzewna (1.4404 / 316L); PBT

PM1107



Elektroniczny czujnik ciśnienia

PM-001BREZ01-E-ZVG/US

Materiały części w kontakcie z medium	ceramika (99,9 % Al ₂ O ₃); stal kwasoodporna (1.4435 / 316L); charakterystyka powierzchniowa: Ra < 0,4 / Rz 4; PTFE
Min. liczba cykli ciśnienia	100 milionów
Przyłącze procesowe	Clamp DN25...DN40 (1...1,5") DIN 32676 (ISO 2852)

Uwagi

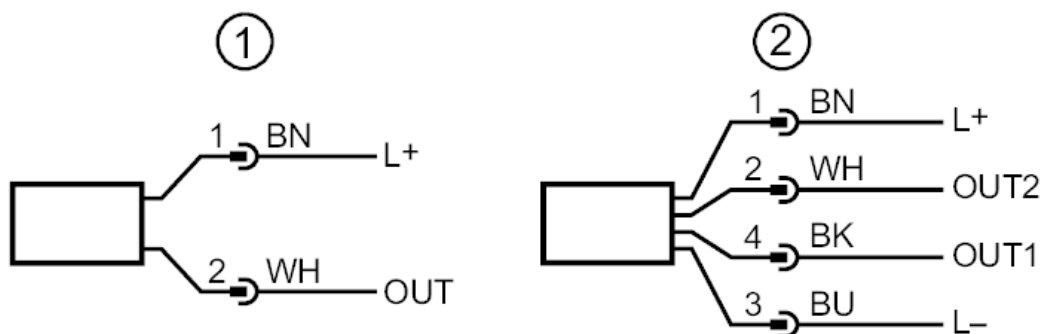
Sztuk w opakowaniu	1 szt.
--------------------	--------

Połączenie elektryczne

Konektor: 1 x M12; kodowanie: A; Styki: połączane



Podłączenie



- 1 Podłączenie 2-przewodowe (analogowy)
- 2 Podłączenie 3-przewodowe (analogowy / IO-Link)
OUT1 : IO-Link
OUT2 : wyjście analogowe

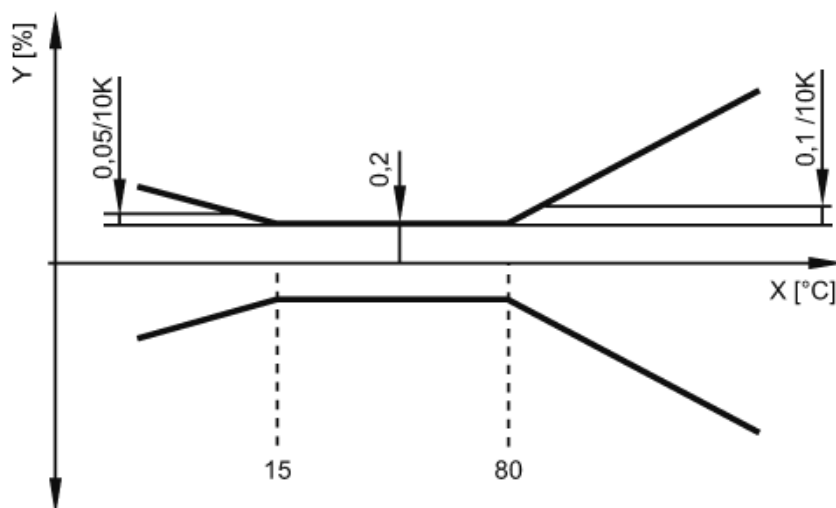


Elektroniczny czujnik ciśnienia

PM-001BREZ01-E-ZVG/US

diagramy i wykresy

wpływ temperatury otoczenia na dokładność



X temperatura
Y całkowita odchyłka