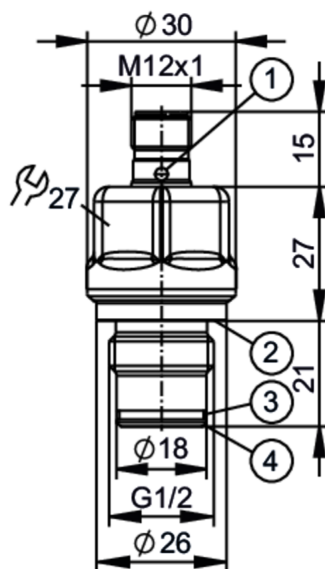


PL1504



Transmitter ciśnienia z płaską celką pomiarową

PL-010-REA12-A-DKG/US/ I



- 1 LED
- 2 uszczelnienie DIN 3869-21
- 3 Nakrętka do O-Ringu 16,4 x 1,0
- 4 obszar do uszczelniania metali



Cechy produktu

Zakres pomiarowy	-1...10 bar	-14,5...145 psi	-0,1...1 MPa
Przyłącze procesowe	połączenie gwintowane G 1/2 gwint zewnętrzny		

Aplikacja

Konstrukcja	styki pozłacane		
Element pomiarowy	ceramiczno-pojemnościowe celki pomiarowe		
Monitoring temperatury	tak		
Aplikacja	montaż zabudowany zastosowania przemysłowe; do aplikacji przemysłowych		
Media	Media lepkie i zawiesiny; Ciecze		
Temperatura medium [°C]	-25...110; (Montaż zabudowany bez przecieków z uszczelnieniem metal-na-metal. Aby sprawdzić dopuszczalne temperatury dla innych uszczelnień proszę sprawdzić materiały uszczelnień w dziale "Akcesoria")		
Minimalne ciśnienie niszczące	175 bar	2538 psi	17 MPa
Wytrzymałość na ciśnienie	70 bar	1015 psi	7 Mpa
Odporność na podciśnienie [mbar]	-1000		
Rodzaj ciśnienia	ciśnienie względne; próżnia		
Brak strefy martwej	tak		

Dane elektryczne

Napięcie zasilania [V]	9,6...30 DC		
Min. rezystancja izolacji [MΩ]	100; (500 V DC)		
Klasa ochrony	III		
Zabezpieczenie przed odwrotną polaryzacją	tak		
Zintegrowana funkcja Watchdog	tak		



Transmitter ciśnienia z płaską celką pomiarową

PL-010-REA12-A-DKG/US/ I

2-przewodowy			
Pobór prądu	[mA]	3,5...21,5	
Czas rozruchu	[s]	< 1	
3-przewodowy			
Pobór prądu	[mA]	< 30	
Czas rozruchu	[s]	< 0,5	
Wyjścia			
Łączna liczba wyjść		2	
Sygnał wyjściowy		sygnał analogowy; IO-Link (ustawiany)	
Analogowe wyjście prądowe	[mA]	4...20; (skalowany; 1:5)	
Maks. obciążenie	[Ω]	(U _b - 9,6 V) / 21,5 mA; 670 Ω (U _b = 24 V)	
Zabezpieczenie przed zwarciem		tak	
Zabezpieczenie przed przeciążeniem		tak	
Zakres pomiaru / nastaw			
Zakres pomiarowy		-1...10 bar	-14,5...145 psi
			-0,1...1 MPa
Wyjście analogowe / dolna wartość		-1...8 bar	-14,5...116 psi
			-0,1...0,8 MPa
Wyjście analogowe / górna wartość		1...10 bar	14,5...145 psi
			0,1...1 MPa
W krokach co		0,002 bar	0,2 psi
			0,0002 MPa
Ustawienia fabryczne		ASP = 0,0 bar	AEP = 10,0 bar
		ASP = 0,0 psi	AEP = 145,0 psi
		ASP = 0,0 MPa	AEP = 1,0 MPa
Monitoring temperatury			
Zakres pomiarowy		-25...110 °C	-13...230 °F
Dokładność / odchylenie			
Powtarzalność	[% zakresu]	< ± 0,1; (z wahaniami temperatury < 10 K; Turn down 1:1)	
Odchyłka od charakterystyki	[% zakresu]	< ± 0,5; (liniowość, włącznie z histerezą i powtarzalnością, ustawianie wartości granicznej zgodnie z DIN EN IEC 62828-1)	
Odchylenie liniowości	[% zakresu]	< ± 0,15; (Turn down 1:1)	
Odchylenie histerezy	[% zakresu]	< ± 0,15; (Turn down 1:1)	
Stabilność długotrwała	[% zakresu]	< ± 0,1; (Turn down 1:1; na rok)	
Współczynnik temperaturowy punktu zerowego	[% na zakres 10 K]	< ± 0,1 (-25...85 °C)	
		< ± 0,3 (85...110 °C)	
Współczynnik temperaturowy zakresu	[% na zakres 10 K]	< ± 0,1 (-25...85 °C)	
		< ± 0,3 (85...110 °C)	
Monitoring temperatury			
Dokładność	[K]	± 2,5 K + (0,045 x (temperatura otoczenia - temperatura średnia))	
Czasy reakcji			
Tłumienie wartości procesowej dAP	[s]	0...99,99	



Transmitter ciśnienia z płaską celką pomiarową

PL-010-REA12-A-DKG/US/ /

Tłumienie wyjścia analogowego dAA	[s]	0...99,99
2-przewodowy		
Czas odpowiedzi skokowej wyjścia analogowego	[ms]	12
3-przewodowy		
Czas odpowiedzi skokowej wyjścia analogowego	[ms]	3
Monitoring temperatury		
Odpowiedź dynamiczna T05 / T09	[s]	< 10 / < 25; (DIN EN 60751 woda; > 0,9 m/s)
Interfejsy		
Interfejs komunikacyjny		IO-Link
Typ transmisji		COM2 (38,4 kBaud)
IO-Link Revision		1.1
Norma SDCI		IEC 61131-9
Profil		Smart Sensor ED2: Identification and Diagnosis (0x4000), Measurement Data Channel (0x800A)
SIO tryb		nie
Wymagany typ portu master		A; (dla niepodłączonego pinu 2 : B)
Min.czas cyklu procesu	[ms]	3,5
Rozdzielczość IO-Link - ciśnienie	[kPa]	0,002
Temperatura rozdzielczości IO-Link	[K]	0,2
Dane procesowe IO-Link (cykliczne)	Funkcja	długość bajtu
	Ciśnienie	16
	temperatura	16
	status urządzenia	4
Funkcje IO-Link (acykliczne)		nazwa przypisana do aplikacji; temperatura wewnętrzna
Obsługiwane DeviceID	Typ działania	DeviceID
	domyślnie	1437
Warunki pracy		
Temperatura otoczenia	[°C]	-25...90
Temperatura składowania	[°C]	-40...100
Ochrona		IP 67; IP 68; IP 69
Testy / dopuszczenia		
EMC		DIN EN 61326-1
Odporność na wstrząsy		DIN EN 60068-2-27 50 g (11 ms)
Odporność na wibracje		DIN EN 60068-2-6 20 g (10...2000 Hz)
MTTF	[lata]	427
Dopuszczenie UL	Typ obudowy	Type 1
	Dopuszczenie UL numer	J050
	Numer UL	E174189
Dane mechaniczne		
Waga	[g]	85,3
Materiał		stal kwasoodporna (1.4435 / 316L); stal nierdzewna (1.4404 / 316L); PA; PTFE; FKM

PL1504



Transmitter ciśnienia z płaską celką pomiarową

PL-010-REA12-A-DKG/US/ I

Materiały części w kontakcie z medium	stal kwasoodporna (1.4435 / 316L); Al ₂ O ₃ (ceramika); charakterystyka powierzchniowa : Ra < 0,4 / Rz 4; PTFE; (FKM dla uszczelnienia zgodnego z DIN EN ISO 1179-2, patrz instrukcja obsługi)
Min. liczba cykli ciśnienia	100 milionów
Moment dokręcający [Nm]	25
Przyłącze procesowe	połączenie gwintowane G 1/2 gwint zewnętrzny

Wyświetlacze / elementy robocze

Wyświetlacz	status pracy	2 LED, kolor zielony
-------------	--------------	----------------------

Akcesoria

Dostarczane elementy	Uszczelka: G1/2, FKM DIN EN ISO1179-2 (-15...110°C), E30492
Akcesoria (opcjonalne)	Uszczelka: G1/2, FKM DIN EN ISO1179-2 (-15...110°C), E30492
	Uszczelka: G1/2, EPDM DIN EN ISO1179-2 (-25...110°C), E30451
	Uszczelka: G1/2, FFKM DIN EN ISO1179-2 (-5...110°C), E30513
	O-ring: 16,4 x 1, FKM (-15...110°C), E30510
	O-ring: 16,4 x 1, EPDM (-25...110°C), E30511
	O-ring: 16,4 x 1, FFKM (-5...110°C), E30512

Uwagi

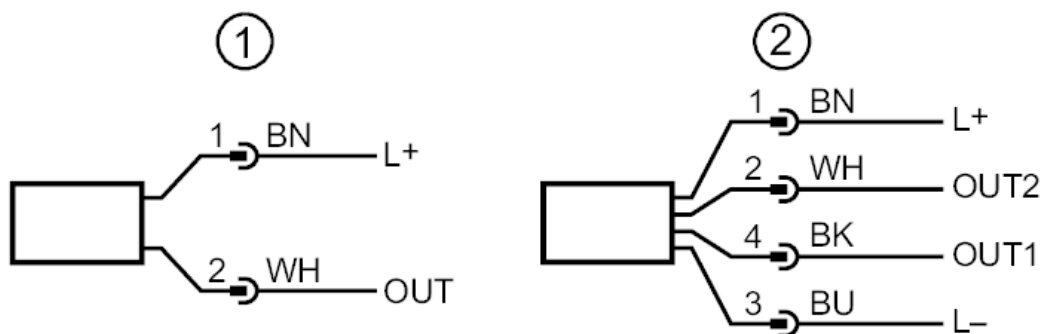
Sztuk w opakowaniu	1 szt.
--------------------	--------

Połączenie elektryczne

Konektor: 1 x M12; kodowanie: A; Styki: połączane



Podłączenie



- 1 Podłączenie 2-przewodowe (analogowy)
- 2 Podłączenie 3-przewodowe (analogowy / IO-Link)
OUT1: IO-Link
OUT2: wyjście analogowe