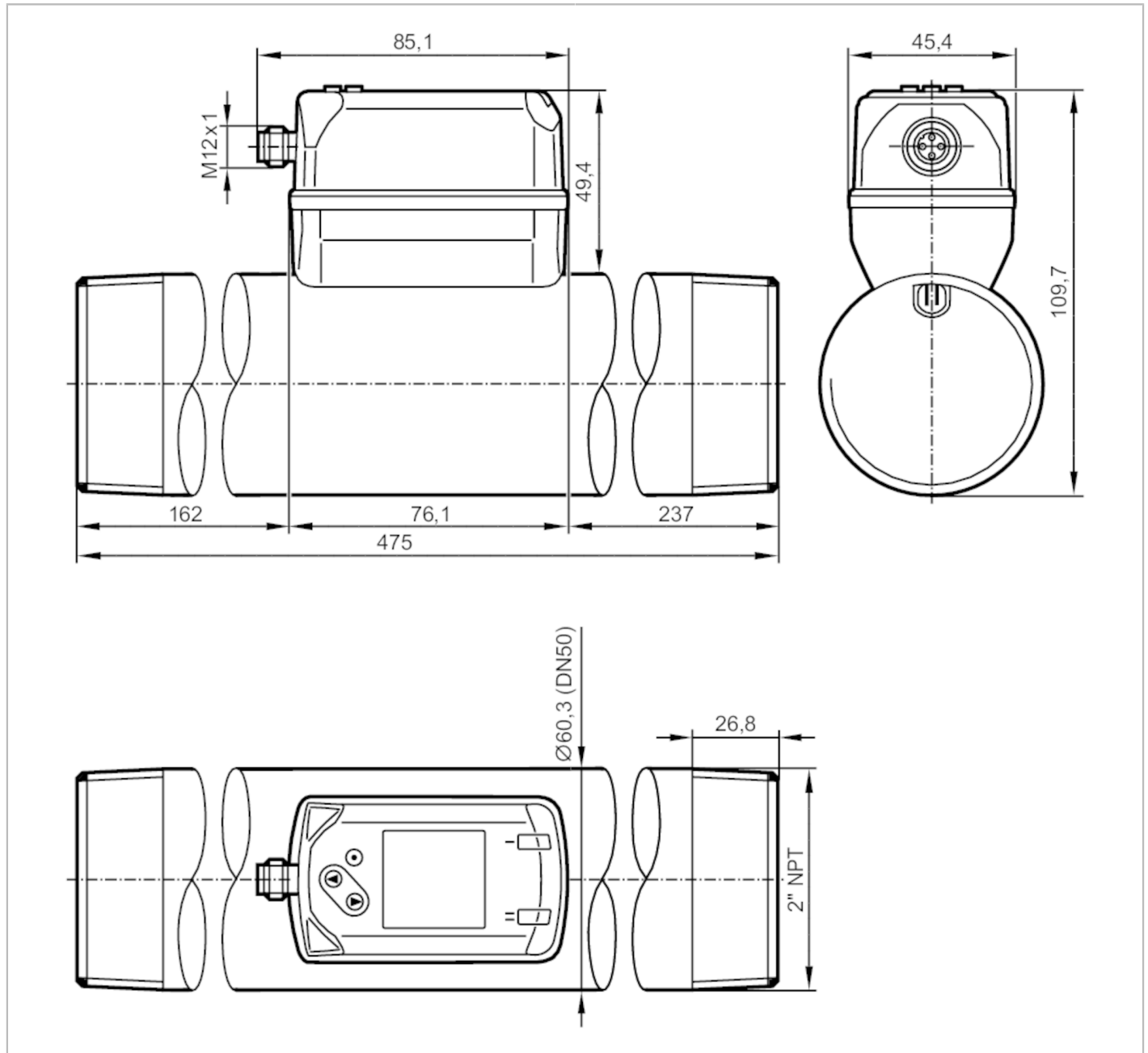


# SD2501



## Miernik sprężonego powietrza

SDN21DGXFRKG/US-100



### Cechy produktu

Liczba wejść i wyjść	Liczba wyjść binarnych: 2; Liczba wyjść analogowych: 1
Przyłącze procesowe	połączenie gwintowane 2" NPT DN50
Monitoring ciśnienia	
Zakres pomiarowy [psi]	-15...232
Aplikacja	
Aplikacja	do aplikacji przemysłowych
Media	sprężone powietrze
Temperatura medium [°C]	-10...60



## Miernik sprężonego powietrza

SDN21DGXFRKG/US-100

Minimalne ciśnienie niszczące	[psi]	928
Wytrzymałość na ciśnienie	[psi]	232
MAWP (dla aplikacji zgodnych z CRN)	[bar]	9,5

## Dane elektryczne

Napięcie zasilania	[V]	18...30 DC; (zgodnie z SELV/PELV)
Pobór prądu	[mA]	< 80
Klasa ochrony		III
Zabezpieczenie przed odwrotną polaryzacją		tak
Czas rozruchu	[s]	1

## Wejścia / wyjścia

Liczba wejść i wyjść	Liczba wyjść binarnych: 2; Liczba wyjść analogowych: 1
----------------------	--

## Wejścia

Wejścia	resetowanie licznika
---------	----------------------

## Wyjścia

Sygnal wyjściowy	sygnal przełączający; sygnał analogowy; sygnał impulsowy; IO-Link; (konfigurowalne)		
Wykonanie elektryczne	PNP/NPN		
Liczba wyjść binarnych	2		
Funkcja wyjścia	normalnie otwarte / zamknięte; (parametryzowalna)		
Maks. spadek napięcia wyjścia przełączającego DC	[V]	2,5	
Prąd obciążenia wyjścia przełączającego DC	[mA]	150; (na wyjście)	
Liczba wyjść analogowych	1		
Analogowe wyjście prądowe	[mA]	4...20; (skalowany)	
Maks. obciążenie	[Ω]	500	
Wyjście impulsowe	Pomiar poboru		
Zabezpieczenie przed zwarciami	tak		
Typ zabezpieczenia przed zwarciami	impulsowe		
Zabezpieczenie przed przeciążeniem	tak		

## Zakres pomiaru / nastaw

Zakres pomiarowy	80...24720 scfh	1,5...412 scfm	1...275,6 ft/s
Zakres wyświetlacza	0...29660 scfh	0...494,5 scfm	0...330,8 ft/s
Rozdzielczość	20 scfh	0,5 scfm	0,2 ft/s
Punkt przełączania SP	210...24710 scfh	3,5...411,8 scfm	2,4...275,5 ft/s
Punkt resetu rP	90...24590 scfh	1,5...409,8 scfm	1...274,1 ft/s
Punkt początkowy wyjścia analogowego ASP	0...19780 scfh	0...329,6 scfm	0...220,5 ft/s
Punkt końcowy wyjścia analogowego AEP	4940...24720 scfh	82,4...412 scfm	55,1...275,6 ft/s
Odcięcie przy niskim przepływie LFC	70...250 scfh	1,2...4,1 scfm	0,8...2,8 ft/s
Krok	1 scfh	0,1 scfm	0,1 ft/s



## Miernik sprężonego powietrza

SDN21DGXFRKG/US-100

Monitoring ciśnienia		
Zakres pomiarowy	[psi]	-15...232
Zakres wyświetlacza	[psi]	-15...290
Rozdzielczość	[psi]	1
Punkt przełączania SP	[psi]	-13...232
Punkt resetu rP	[psi]	-15...231
Wyjście analogowe / dolna wartość	[psi]	-15...186
Wyjście analogowe / górna wartość	[psi]	32...232
W krokach co	[psi]	1
Monitoring przepływu		
Zakres pomiarowy		0...100000000 m <sup>3</sup> 0...353146667,2 scf
Zakres wyświetlacza		0...100000000 m <sup>3</sup> 0...353146667,2 scf
Punkt przełączania SP		0,001...10000000 m <sup>3</sup> 0,05...353146667,2 scf
Wartość impulsu		0,001...10000000 m <sup>3</sup> 0,05...353146667,2 scf
W krokach co		0,0001 m <sup>3</sup> 0,005 scf
Długość impulsu	[s]	0,002...2
Monitoring temperatury		
Zakres pomiarowy		-10...60 °C      14...140 °F
Zakres wyświetlacza		-24...74 °C      -11,2...165,2 °F
Rozdzielczość		0,2 °C      0,5 °F
Punkt przełączania SP		-9,7...60 °C      14,6...140 °F
Punkt resetu rP		-10...59,7 °C      14...139,4 °F
Wyjście analogowe / dolna wartość		-10...46 °C      14...114,8 °F
Wyjście analogowe / górna wartość		4...60 °C      39,2...140 °F
W krokach co		0,1 °C      0,1 °F
Dokładność / odchylenie		
Współczynnik temperaturowy	[1/K]	± 0,07 % MW
Dokładność (w zakresie pomiarowym)		klasa 141: ± (2 % MW + 0,5 % MEW); klasa 344: ± (6 % MW + 0,6 % MEW) ; jakość powietrza zgodnie z ISO 8573-1: 2010; przy temperaturze medium 73 °F
Powtarzalność		± (0,4 % MW + 0,1 % MEW)
Monitoring ciśnienia		
Powtarzalność	[% wartości końcowej]	± 0,2
Odchyłka od charakterystyki	[% wartości końcowej]	< ± 0,5; (BFSL = najlepiej dopasowana linia prosta (Best Fit Straight Line))
Największy TEMPCO okresu	[% MEW / 10 K]	± 0,3
Największy TEMPCO punktu zerowego	[% MEW / 10 K]	± 0,1
Monitoring temperatury		
Dokładność	[K]	± 0,5; (przy przepływach medium w granicy zakresu pomiarowego)



## Miernik sprężonego powietrza

SDN21DGXFRKG/US-100

Czasy reakcji		
Czas reakcji	[s]	0,1; (dAP = 0)
Tłumienie wartości procesowej dAP	[s]	0...5
Monitoring ciśnienia		
Czas reakcji	[s]	0,05
Monitoring temperatury		
Odpowiedź dynamiczna T05 / T09	[s]	T09 = 0,5
Software / programowanie		
Możliwości parametryzacji	histereza / okno; normalnie otwarte / zamknięte; wyjście prądowe / impulsowe; wyświetlacz może być obracany / wyłączany; Jednostka wyświetlana; totalizer	
Interfejsy		
Interfejs komunikacyjny	IO-Link	
Typ transmisji	COM2 (38,4 kBaud)	
IO-Link Revision	1.1	
Norma SDCI	IEC 61131-9 CDV	
Profil	Digital Measuring Sensor (0x800A), Identification and Diagnosis (0x4000)	
SIO tryb	tak	
Wymagany typ portu master	A	
Ilość danych analogowych	8	
Ilość danych binarnych	2	
Min.czas cyklu procesu	[ms]	7,2
Obsługiwane DeviceID	Typ działania	DeviceID
	domyślnie	871
Warunki pracy		
Temperatura otoczenia	[°F]	32...140
Temperatura składowania	[°F]	-4...185
Maks. wilgotność względna powietrza	[%]	90
Ochrona	IP 65; IP 67	
Testy / dopuszczenia		
EMC	DIN EN 60947-5-9	
Odporność na wibracje	DIN EN 68000-2-6	5 g (10...2000 Hz)
MTTF	[lata]	183
Dopuszczenie UL	Dopuszczenie UL numer	I012
	Numer UL	E174189
Dyrektywa PED Urządzenia Ciśnieniowe	dobra praktyka inżynierska; może być stosowany w gazach stabilnych lub cieczach grupy 2	
Dane mechaniczne		
Waga	[g]	2681,5
Materiał	PBT+PC-GF30; PPS GF40; stal nierdzewna (1.4301 / 304); stal nierdzewna (1.4305 / 303); stal (1.5523) ocynkowana; mosiądz (2.0401); FKM	
Materiały części w kontakcie z medium	stal nierdzewna (1.4301 / 304); stal nierdzewna (1.4305 / 303); FKM; ceramika szkło matowe; PPS GF40; Al2O3 (ceramika); akrylanowy	
Przylącze procesowe	połączenie gwintowane 2" NPT DN50	

# SD2501



## Miernik sprężonego powietrza

SDN21DGXFRKG/US-100

### Wyświetlacze / elementy robocze

Wyświetlacz	Kolorowy wyświetlacz 1,44", 128 x 128 pikseli 2 x LED, kolor żółty
-------------	---

### Uwagi

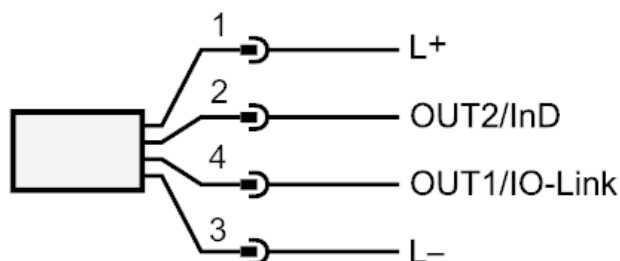
Uwagi	MW = Wielkość mierzona MEW = Końcowa wartość zakresu pomiarowego Pomiar, wskazanie i nastawę parametrów odniesiono do std. wartości przepływu zgodnie z DIN ISO 2533. Informacje na temat instalacji i funkcjonowaniu zawarto w instrukcjach obsługi.
Sztuk w opakowaniu	1 szt.

### Połączenie elektryczne

Konektor: 1 x M12; kodowanie: A



### Podłączenie



- OUT1/IO-Link: Wyjście przełączające Przepływ  
Wyjście przełączające temperatura  
Wyjście przełączające Ciśnienie  
Wyjście impulsowe licznik objętości  
wyjście sygnału Licznik programowalny
- OUT2/InD: Wyjście przełączające Przepływ  
Wyjście przełączające temperatura  
Wyjście przełączające Ciśnienie  
wyjście analogowe Przepływ  
wyjście analogowe temperatura  
wyjście analogowe Ciśnienie  
wyjście sygnału Licznik programowalny  
Wyjście impulsowe licznik objętości  
Wejście resetowanie licznika