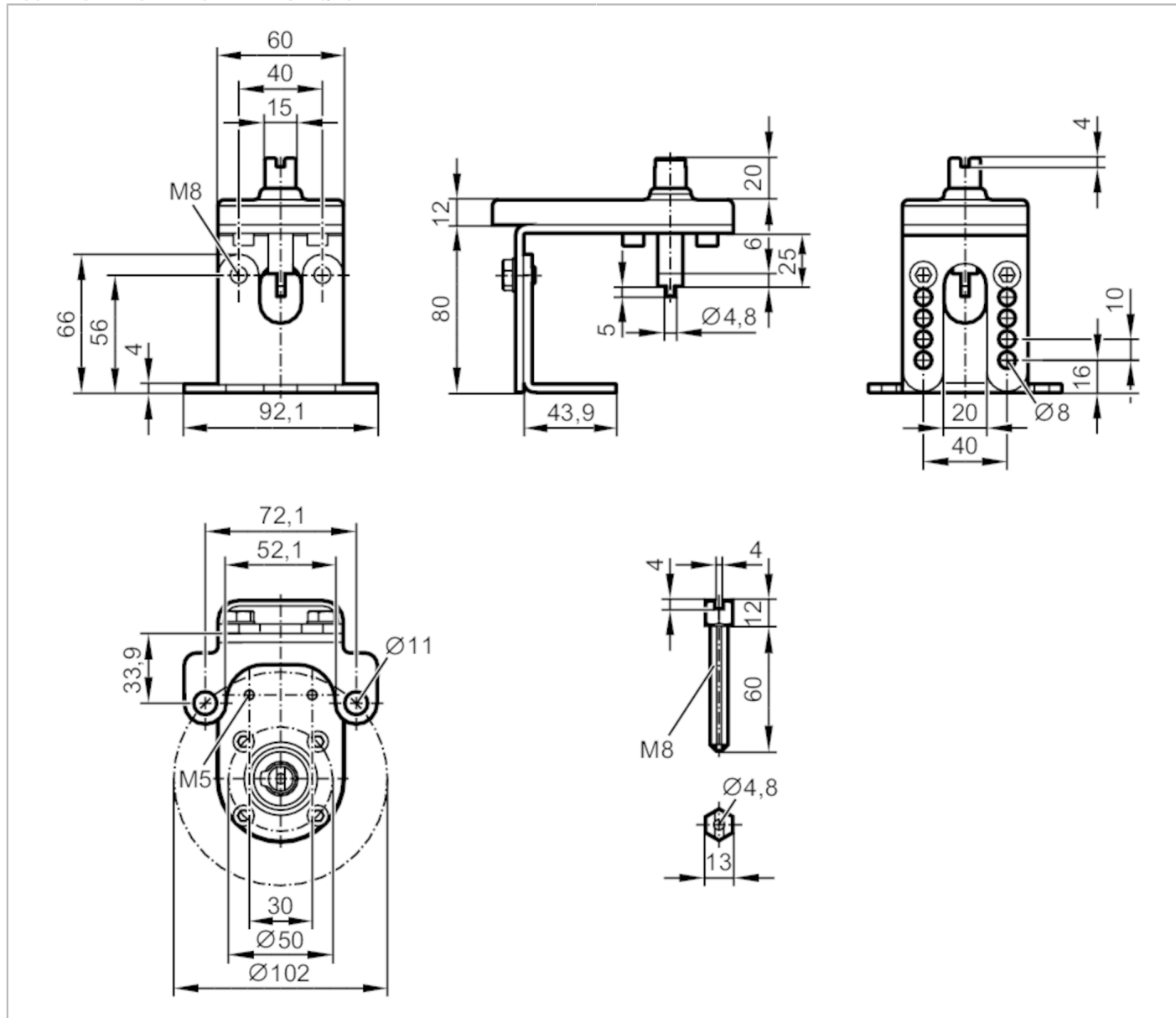


# E12524



## Zestaw montażowy do zaworów ręcznych i zaworów kulowych

MOUNTING KIT FOR MANUAL VALVES F10/M8



### Warunki pracy

Temperatura otoczenia [°C] -30...80

### Dane mechaniczne

Waga [g]	602,5
Średnica górnego kołnierza [mm]	102
Górny kołnierz ISO	F10
Przedłużenie wału	M8
Materiał	Wspornik montażowy: sztuczne tworzywo; części metalowe: stal nierdzewna (1.4301 / 304)

### Uwagi

Sztuk w opakowaniu 1 szt.