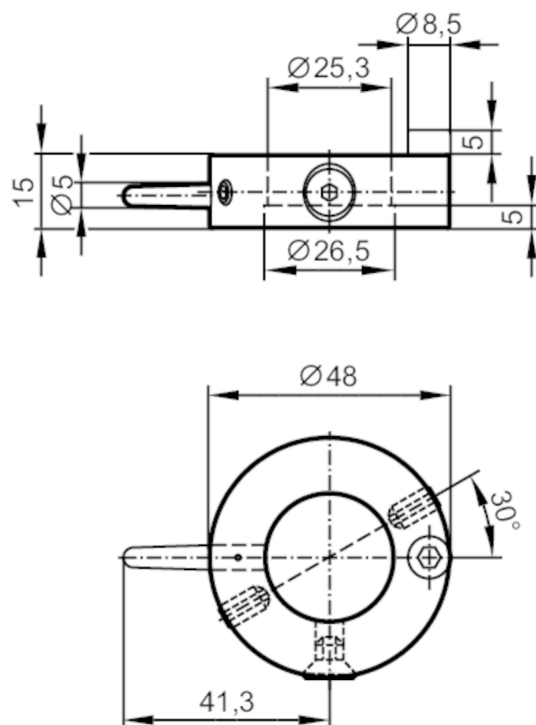


E17013



Znacznik położenia do siłowników zaworowych

PUCK D48 +90/-0 / W25



Aplikacja

Wykonanie

do zaworu motylkowego

Dane mechaniczne

Waga [g]

29

Docelowa średnica znacznika [mm]

48

Materiał

znacznik położenia: PA 6; znacznik: silikon RAL 3020; śruba z łbem stożkowym: stal nierdzewna (1.4305 / 303); Śruba montażowa: stal nierdzewna (1.4301 / 304); śruba: \$1_4301; sworzeń blokujący: stal nierdzewna (1.4301 / 304)

Moment dokręcający [Nm]

2; (śruby mocujące)

Akcesoria

Dostarczane elementy

śruby mocujące

zestaw śrub: 2 x M5 x 10, stal kwasoodporna

Elementy wyzwajające

Śruba montażowa: 1 x M5 x 6, stal kwasoodporna

śruba z łbem stożkowym: 1 x M5 x 8, stal kwasoodporna

Uwagi

Sztuk w opakowaniu

1 szt.