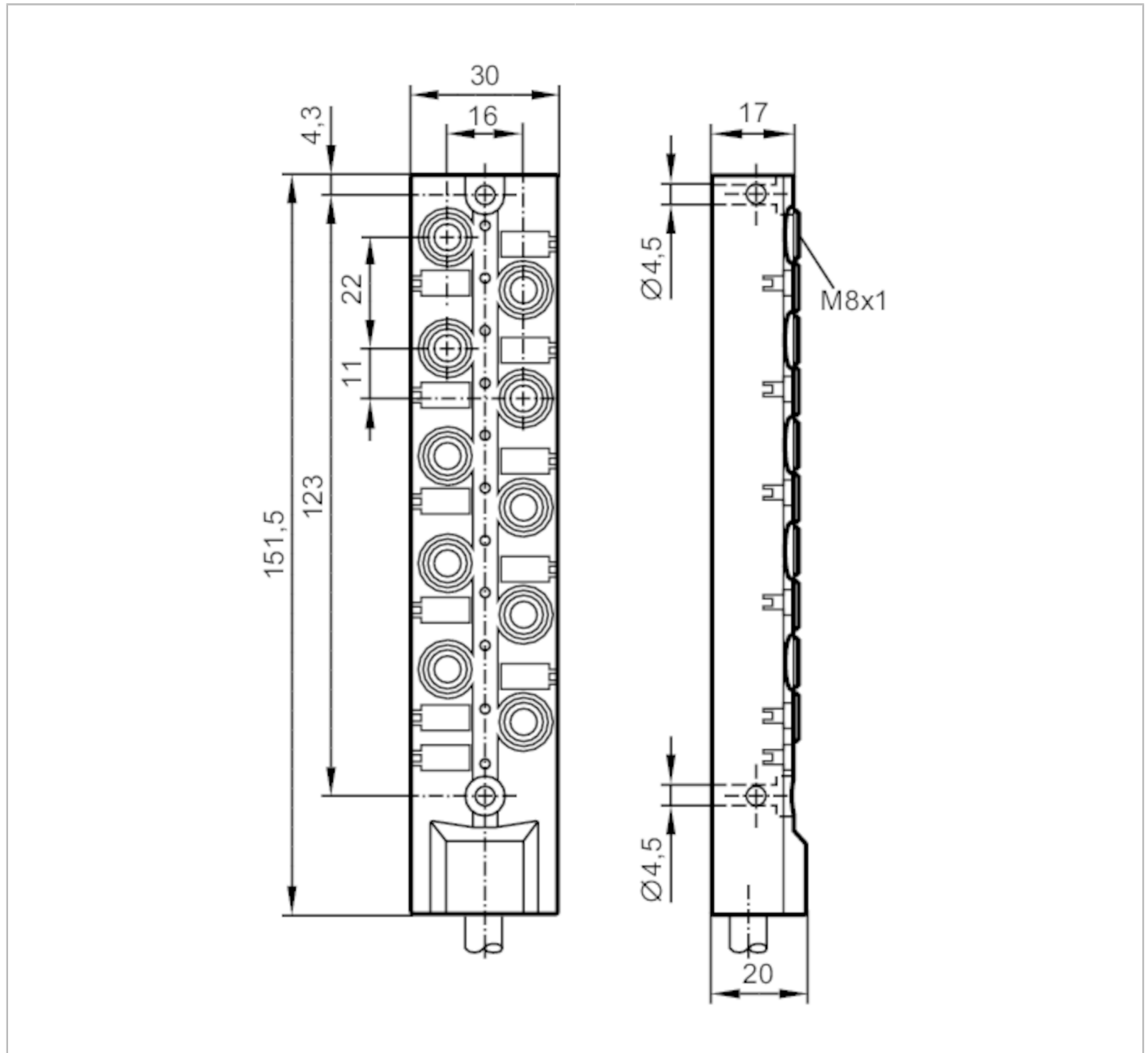




## Rozdzielacze

ZDOAF03BMSS0005H12



Aplikacja	
Konstrukcja	Bezhalogenu; styki połączone; możliwość stosowania z łańcuchami kablowymi
Dane elektryczne	
Napięcie zasilania [V]	10...30 DC
Klasa ochrony	III
Maks. prąd obciążenia na moduł / slot [A]	2
Maks. całkowity prąd obciążenia [A]	6
Wyjścia	
Wykonanie elektryczne	PNP



## Rozdzielacze

ZDOAF03BMSS0005H12

Warunki pracy		
Temperatura otoczenia	[°C]	-25...80
Temperatura w czasie pracy	[°C]	-5...60
Ochrona		IP 65; IP 67; IP 68

Dane mechaniczne		
Waga	[g]	565,7
Materiał		PBT-GF20; mosiądz niklowany
Odlewany materiał obudowy		PBT-GF 20 / mosiądz, niklowany
Liczba portów rozdzielacza		10
Typ złącza		M8
Możliwość stosowania z łańcuchami kablowymi		tak
Możliwość stosowania z łańcuchami kablowymi	Promień zgięcia przy zastosowaniu łańcucha kablowego	min. 10 x średnica kabla
	Prędkość przesuwu	max. 3,3 m/s dla długości poziomej drogi przesuwu 5 m i max. przyspieszenia 5 m/s <sup>2</sup>
	Cykle zginania	> 5 Mio.
	Odkształcenie przy skręcaniu	± 180 °/m

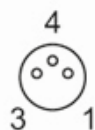
Wyświetlacze / elementy robocze		
Wyświetlacz	Stan wyjścia	10 x LED, kolor żółty
	działanie	1 x LED, kolor zielony

Akcesoria		
Akcesoria (opcjonalne)		Ośłona: 2 x M8, E73005 oznaczniki: 11

Uwagi		
Sztuk w opakowaniu		1 szt.

Połączenie elektryczne		
Przewód: 5 m, PUR, Bezhalogenu, czarny, Ø 7,6 mm; 10 x 0,34 mm <sup>2</sup> (43 x Ø 0,1 mm) + 2 x 0,75 mm <sup>2</sup> (21 x Ø 0,2 mm)		

Połączenie elektryczne - Gniazdo		
Konektor: 1 x M8; kodowanie: A; Materiał obudowy: PBT-GF 20 / mosiądz, niklowany; Styki: połączane		

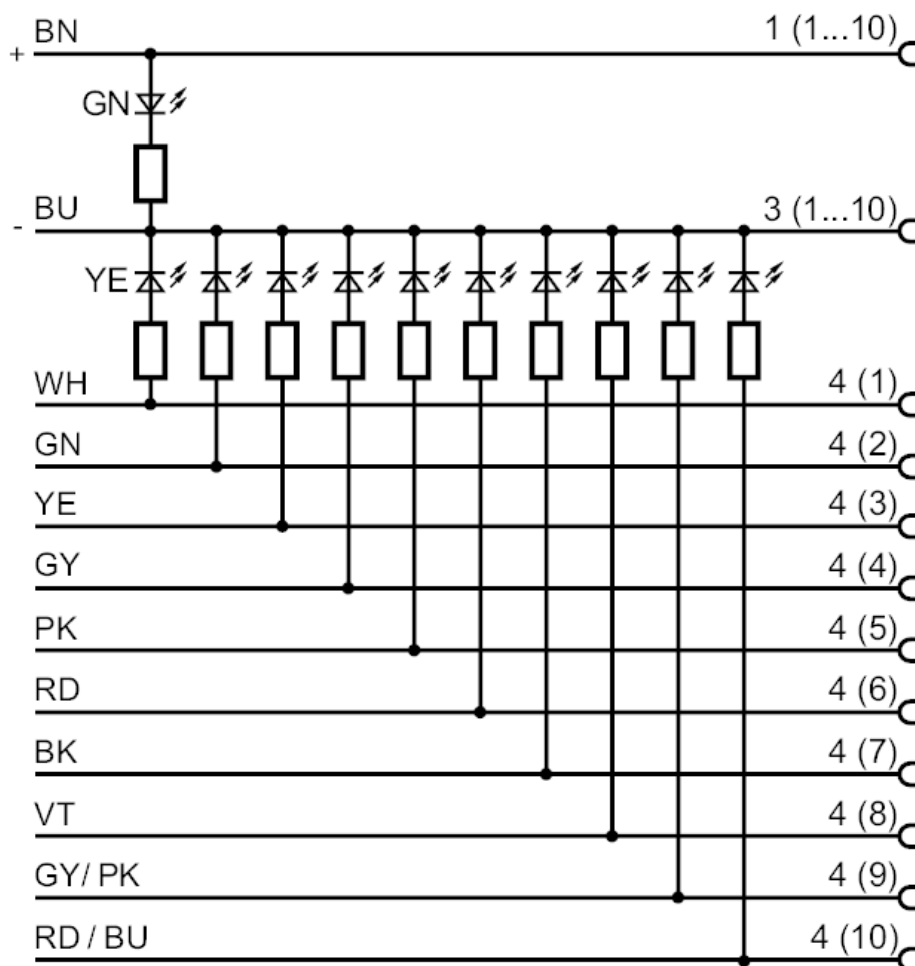




## Rozdzielacze

ZDOAF03BMSS0005H12

### Podłączenie



BK =	Kolory żył :	czarny
BN =		brązowy
BU =		niebieski
GN =		kolor zielony
GY =		szary
PK =		różowy
RD =		kolor czerwony
VT =		fiolet
WH =		biały
YE =		kolor żółty