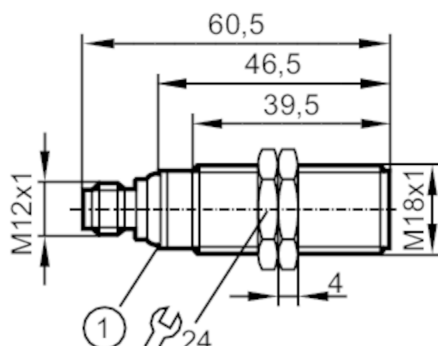


UGT200



Czujnik ultradźwiękowy

UGC00300EOKG/US



1 diody LED



Cechy produktu

Wykonanie elektryczne	PNP
Funkcja wyjścia	normalnie otwarte / zamknięte; (parametryzowalna)
Strefa działania [mm]	40...300; (Obiekt: 200 x 200 mm)
Obudowa	Obudowa gwintowana
Wymiary [mm]	M18 x 1 / L = 60,5

Dane elektryczne

Napięcie zasilania [V]	10...30 DC; (supply class 2 zgodnie z cULus)
Pobór prądu [mA]	< 35
Klasa ochrony	III
Zabezpieczenie przed odwrotną polaryzacją	tak
Czas rozruchu [s]	< 0,3
Częstotliwość nośna [kHz]	300

Wejścia / wyjścia

Liczba wejść i wyjść	Liczba wyjść binarnych: 1
----------------------	---------------------------

Wejścia

Wejście synchronizacji	nie
Wejście multipleks	nie

Wyjścia

Łączna liczba wyjść	1
Wykonanie elektryczne	PNP
Liczba wyjść binarnych	1
Funkcja wyjścia	normalnie otwarte / zamknięte; (parametryzowalna)
Maks. spadek napięcia wyjścia przełączającego DC [V]	2,2
Prąd obciążenia wyjścia przełączającego DC [mA]	100
Częstotliwość przełączania DC [Hz]	8
Zabezpieczenie przed zwarciami	tak

UGT200



Czujnik ultradźwiękowy

UGC00300EOKG/US

Zabezpieczenie przed przeciążeniem	tak
------------------------------------	-----

Strefa działania

Strefa działania [mm]	40...300; (Obiekt: 200 x 200 mm)
Strefa martwa [mm]	40
Kąt apertury [°]	15; (±2)
Maks. odchylenie czujnik / obiekt 90° [°]	± 4

Dokładność / odchylenie

Kompensacja temperatury	tak
Histeresa [%]	< 1
Dryft punktu przełączania [%]	-5...5
Powtarzalność	1 %
Rozdzielczość [mm]	2
Uwaga	Wskazane wartości są osiąmane po czasie rozgrzewania min. 20 minut

Warunki pracy

Temperatura otoczenia [°C]	-20...70
Temperatura składowania [°C]	-30...80
Ochrona	IP 67

Testy / dopuszczenia

EMC	EN 61000-4-2 ESD	4 kV CD / 8 kV AD
	EN 61000-4-3 w.cz. promieniowane	3 V/m
	EN 61000-4-4 Burst	2 kV
	EN 61000-4-6 w. cz. przewodzone	3 V
	EN 55011	klasa A
Odporność na wibracje	EN 60068-2-6 Fc	(10-55) Hz Amplituda 1mm, Czas 5 min., 30 min. w każdej osi w częstotliwości rezonansowej lub 55 Hz
Odporność na wstrząsy	EN 60068-2-27 Ea	30 g 11 ms pół sinus. 3 wstrząsy w każdym kierunku 3 osi współrzędnych
MTTF [lata]		202
Dopuszczenie UL	Ta	-20...70 °C
	Zasilanie	Class 2
	Numer UL	E174191

Dane mechaniczne

Waga [g]	56
Obudowa	Obudowa gwintowana
Wymiary [mm]	M18 x 1 / L = 60,5
Opis gwintu	M18 x 1
Materiał	PBT; PA; Epoksydowo-ceramiczna
Moment dokręcający [Nm]	1

Wyświetlacze / elementy robocze

Wyświetlacz	Stan wyjścia	1 x LED, kolor żółty
	echo	1 x LED, kolor zielony



Czujnik ultradźwiękowy

UGC00300EOKG/US

Aksesoria

Dostarczane elementy	nakrętki zabezpieczające: 2, sztuczne tworzywo gumowe podkładki: 2
----------------------	---

Uwagi

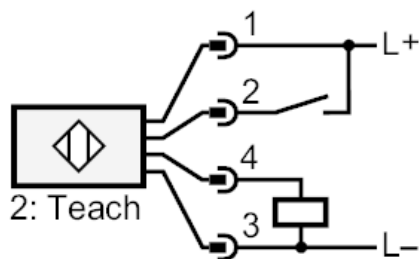
Uwagi	Napięcie eksploatacji "supply class 2" zgodnie z cULus
Sztuk w opakowaniu	1 szt.

Połączenie elektryczne

Konektor: 1 x M12; kodowanie: A



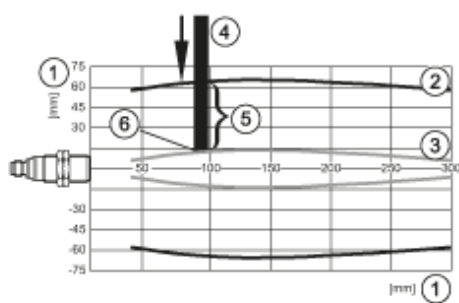
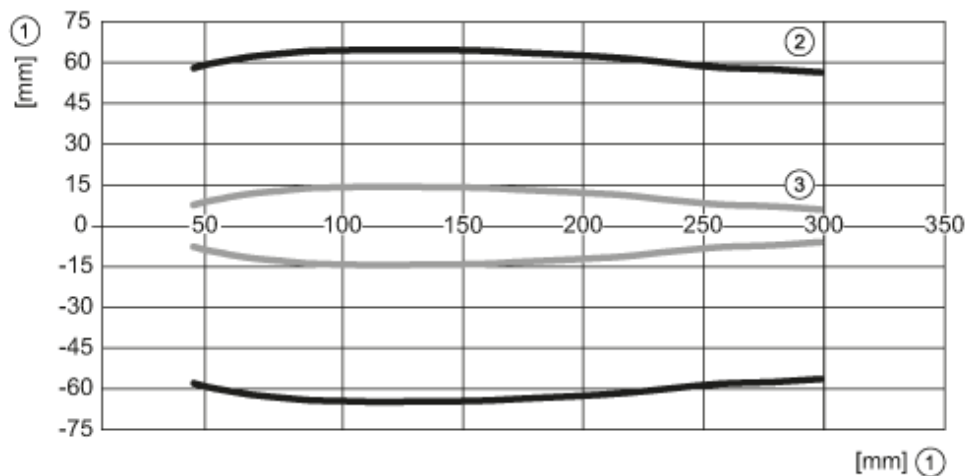
Podłączenie



2: Teach



diagramy i wykresy



- 1: odległość
- 2: Strefa działania
- 3: wykres włączania / wyłączania
- 4: Obiekt 100 x 100 mm
- 5: 50% celu w strefie wykrywania
- 6: Punkt przełączania