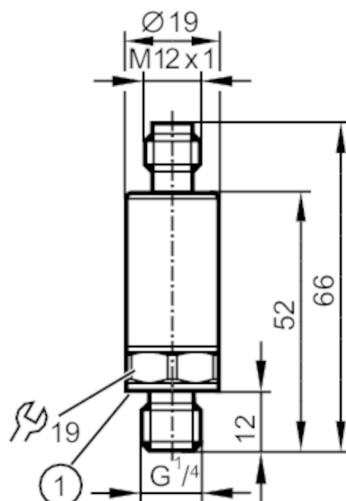


PV7003



Presostat z IO-Link

PV-025-SEG14-UFRVG/US/ /



1 uszczelnienie



Cechy produktu

Liczba wejść i wyjść	Liczba wyjść binarych: 2		
Zakres pomiarowy	-1...25 bar	-14,6...362,6 psi	-0,1...2,5 MPa
Przyłącze procesowe	połączenie gwintowane G 1/4 gwint zewnętrzny (DIN EN ISO 1179-2); Gwint wewnętrzny:M5		

Aplikacja

Element pomiarowy	metalowa celka pomiarowa		
Aplikacja	do aplikacji przemysłowych		
Media	ciecze i gazy		
Temperatura medium [°C]	-40...90		
Minimalne ciśnienie niszczące	600 bar	8700 psi	60 MPa
Wytrzymałość na ciśnienie	65 bar	940 psi	6,5 Mpa
Uwaga dot. przeciążalności	statyczne		
Odporność na podciśnienie [mbar]	-1000		
Rodzaj ciśnienia	ciśnienie względne		

Dane elektryczne

Napięcie zasilania [V]	18...30 DC		
Pobór prądu [mA]	< 15		
Min. rezystancja izolacji [MΩ]	100; (500 V DC)		
Klasa ochrony	III		
Zabezpieczenie przed odwrotną polaryzacją	tak		
Czas rozruchu [s]	< 0,3		

Wejścia / wyjścia

Liczba wejść i wyjść	Liczba wyjść binarych: 2		
----------------------	--------------------------	--	--

Wyjścia

Łączna liczba wyjść	2		
---------------------	---	--	--

PV7003



Presostat z IO-Link

PV-025-SEG14-UFRVG/US/ /

Sygnal wyjściowy	sygnal przełączający; IO-Link; (konfigurowalne)
Wykonanie elektryczne	PNP/NPN
Liczba wyjść binarnych	2
Funkcja wyjścia	normalnie otwarte / zamknięte; (parametryzowalna)
Maks. spadek napięcia wyjścia przełączającego DC [V]	2
Prąd obciążenia wyjścia przełączającego DC [mA]	100
Częstotliwość przełączania DC [Hz]	< 170
Zabezpieczenie przed zwarciami	tak
Typ zabezpieczenia przed zwarciami	impulsowe
Zabezpieczenie przed przeciążeniem	tak

Zakres pomiaru / nastaw

Zakres pomiarowy	-1...25 bar	-14,6...362,6 psi	-0,1...2,5 MPa
Punkt przełączania SP	-0,75...25 bar	-10,8...362,6 psi	-0,075...2,5 MPa
Punkt resetu rP	-0,87...24,88 bar	-12,7...360,8 psi	-0,087...2488 MPa
W krokach co	0,01 bar	0,1 psi	0,001 MPa
Ustawienia fabryczne	SP1 = 6,25 bar SP2 = 18,75 bar dS1/dS2 = 0 ms coF = 0 %	rP1 = 5,75 bar rP2 = 18,25 bar dr1/dr2 = 0 ms P-n = PnP	ou1 = Hno; ou2 = Hno; dAP= 60 ms

Dokładność / odchylenie

Dokładność punktu przełączania [% zakresu]	< ± 0,5 (nach DIN EN 61298-2)
Powtarzalność [% zakresu]	< ± 0,05; (z wahaniami temperatury < 10 K)
Odchyłka od charakterystyki [% zakresu]	< ± 0,5; (liniowość, włącznie z histerezą i powtarzalnością, ustawianie wartości granicznej zgodnie z DIN EN IEC 62828-1)
Odchylenie liniowości [% zakresu]	< ± 0,1 (BFSL) / < ± 0,2 (LS)
Odchylenie histerezy [% zakresu]	< ± 0,2
Stabilność długotrwała [% zakresu]	< ± 0,1; (na 6 miesięcy)
Współczynnik temperaturowy punktu zerowego [% na zakres 10 K]	< 0,1 (-25...90 °C) / < 0,2 (-40...-25 °C)
Współczynnik temperaturowy zakresu [% na zakres 10 K]	< 0,1 (-25...90 °C) / < 0,2 (-40...-25 °C)

Czasy reakcji

Czas reakcji [ms]	< 3
-------------------	-----

Software / programowanie

Możliwości parametryzacji	histereza / okno; normalnie otwarte / zamknięte; logika przełączania; opóźnienie włączenia / wyłączenia; Tłumienie
---------------------------	--



Presostat z IO-Link

PV-025-SEG14-UFRVG/US/ /

Interfejsy		
Interfejs komunikacyjny	IO-Link	
Typ transmisji	COM2 (38,4 kBaud)	
IO-Link Revision	1.1	
Norma SDCI	IEC 61131-9	
Profil	Smart Sensor: Process Data Variable; Device Identification, Device Diagnosis	
SIO tryb	tak	
Wymagany typ portu master	A	
Ilość danych analogowych	2	
Ilość danych binarnych	2	
Min.czas cyklu procesu [ms]	5	
Obsługiwane DeviceID	Typ działania	DeviceID
	domyślnie	712
Warunki pracy		
Temperatura otoczenia [°C]	-40...90	
Temperatura składowania [°C]	-40...100	
Ochrona	IP 67; IP 69K	
Testy / dopuszczenia		
EMC	DIN EN 61326-1	
Odporność na wstrząsy	DIN EN 60068-2-27	500 g (1 ms)
Odporność na wibracje	DIN EN 60068-2-6	20 g (10...2000 Hz)
MTTF [lata]	667,77	
Dopuszczenie UL	Dopuszczenie UL numer	J015
Dyrektywa PED Urządzenia Ciśnieniowe	dobra praktyka inżynierska; może być stosowany do płynów grupy 2; płyny grupy 1 na zapytanie	
Dane mechaniczne		
Waga [g]	63	
Materiał	1.4542 (17-4 PH / 630); stal nierdzewna (1.4404 / 316L); PEI	
Materiały części w kontakcie z medium	stal nierdzewna (1.4305 / 303); 1.4542 (17-4 PH / 630)	
Min. liczba cykli ciśnienia	60 milionów; (przy 1,2-krotnym ciśnieniu nominalnym)	
Moment dokręcający [Nm]	25...35; (zalecany; W zależności od użytej pasty smarującej, uszczelnienia i ciśnienia.)	
Przyłącze procesowe	połączenie gwintowane G 1/4 gwint zewnętrzny (DIN EN ISO 1179-2); Gwint wewnętrzny:M5	
Uszczelnienie przyłącza procesowego	FKM (DIN EN ISO 1179-2)	
Zintegrowany tłumik	tak	
Uwagi		
Uwagi	BFSL = Best Fit Straight Line LS = ustawianie wartości brzegowej	
Sztuk w opakowaniu	1 szt.	

PV7003



Presostat z IO-Link

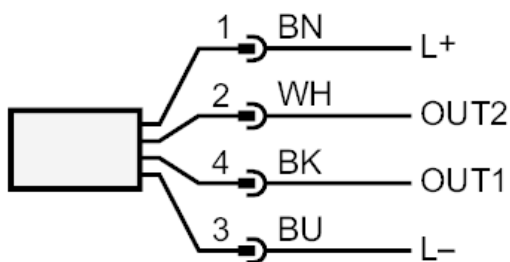
PV-025-SEG14-UFRVG/US//

Połączenie elektryczne

Konektor: 1 x M12; kodowanie: A



Podłączenie



OUT1	Wyjście przełączające IO-Link
OUT2	Wyjście przełączające Kolory zgodne z DIN EN 60947-5-2 Kolory żył :
BK =	czarny
BN =	brązowy
BU =	niebieski
WH =	biały