

## Miernik sprężonego powietrza

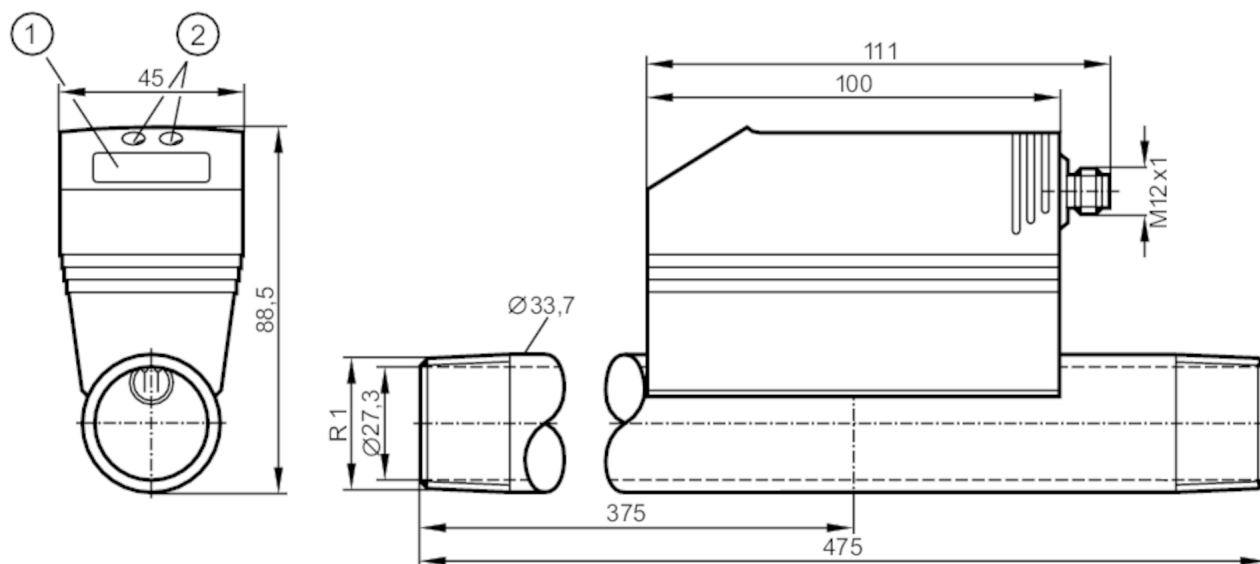
SDR11DGXFPKG/US-100

Artykuł niedostępny

Data wycofania z produkcji: 12/31/2024

Artykuły alternatywne: SD8500

Przy doborze urządzenia alternatywnego prosimy zwrócić uwagę na różne dane techniczne!



- 1 wyświetlacz alfanumeryczny 4-cyfrowy  
2 przyciski do programowania



## Cechy produktu

Liczba wejść i wyjść	Liczba wyjść binarnych: 2; Liczba wyjść analogowych: 1		
Zakres pomiarowy	13...3750 l/min	0,4...109,2 m/s	0,7...225 m³/h
Przyłącze procesowe	połączenie gwintowane R 1 DN25		

## Aplikacja

Aplikacja	do aplikacji przemysłowych
Media	sprężone powietrze
Uwaga na temat mediów	jakość powietrza ISO 8573-1
	klasa 141
	klasa 344
Temperatura medium [°C]	0...60
Wytrzymałość na ciśnienie [bar]	16
Wytrzymałość na ciśnienie [Mpa]	1,6

## Dane elektryczne

Napięcie zasilania [V]	18...30 DC; (zgodnie z SELV/PELV)
Pobór prądu [mA]	< 110
Klasa ochrony	III
Zabezpieczenie przed odwrotną polaryzacją	tak
Czas rozruchu [s]	1



## Miernik sprężonego powietrza

SDR11DGXFPKG/US-100

Wejścia / wyjścia			
Liczba wejść i wyjść	Liczba wyjść binarnych: 2; Liczba wyjść analogowych: 1		
Wyjścia			
Łączna liczba wyjść	2		
Sygnał wyjściowy	sygnał przełączający; sygnał analogowy; sygnał impulsowy; IO-Link; (konfigurowalne)		
Wykonanie elektryczne	PNP		
Liczba wyjść binarnych	2		
Funkcja wyjścia	normalnie otwarte / zamknięte; (parametryzowalna)		
Maks. spadek napięcia wyjścia przełączającego DC [V]	2		
Prąd obciążenia wyjścia przełączającego DC [mA]	250; (na wyjście)		
Liczba wyjść analogowych	1		
Analogowe wyjście prądowe [mA]	4...20; (skalowany)		
Maks. obciążenie [Ω]	500		
Wyjście impulsowe	Pomiar poboru		
Zabezpieczenie przed zwarciami	tak		
Typ zabezpieczenia przed zwarciami	impulsowe		
Zabezpieczenie przed przeciążeniem	tak		
Zakres pomiaru / nastaw			
Zakres pomiarowy	13...3750 l/min	0,4...109,2 m/s	0,7...225 m³/h
Zakres wyświetlacza	0...4500 l/min	0...131 m/s	0...270 m³/h
Punkt przełączania SP	30...3750 l/min	0,9...109,2 m/s	1,8...225 m³/h
Punkt resetu rP	12...3732 l/min	0,4...108,7 m/s	0,7...223,9 m³/h
Punkt początkowy wyjścia analogowego ASP	0...2813 l/min	0...81,9 m/s	0...168,8 m³/h
Punkt końcowy wyjścia analogowego AEP	937...3750 l/min	27,3...109,2 m/s	56,2...225 m³/h
Krok	1 l/min	0,1 m/s	0,1 m³/h
Monitoring przepływu			
Wartość impulsu	0,003...3000000 m³		
W krokach co	0,001 m³		
Długość impulsu [s]	0,02...2		
Monitoring temperatury			
Zakres pomiarowy [°C]	0...60		
Zakres wyświetlacza [°C]	-12...72		
Dokładność / odchylenie			
Monitorowanie przepływu			
Powtarzalność [% wartości mierzonej]	± 1,5		
Dokładność (w zakresie pomiarowym)	± (3 % MW + 0,3 % MEW) / ± (6 % MW + 0,6 % MEW); (klasa 141 l; klasa 344; warunki: instalacja zgodnie z DIN ISO 2533; instalacja w rurach: DN25)		

# SD8000



## Miernik sprężonego powietrza

SDR11DGXFPKG/US-100

Monitoring temperatury		
Dokładność	[K]	± 2; (przy przepływach medium w granicy zakresu pomiarowego)
<b>Czasy reakcji</b>		
Monitorowanie przepływu		
Czas reakcji	[s]	0,1; (dAP = 0)
Krokowe tłumienie wartości procesowej dAP	[s]	0 - 0,2 - 0,4 - 0,6 - 0,8 - 1
<b>Software / programowanie</b>		
Możliwości parametryzacji	Monitorowanie przepływu; licznik objętości; Licznik programowalny; Monitoring temperatury; histereza / okno; normalnie otwarte / zamknięte; wyjście prądowe / impulsowe; wyświetlacz może być obracany / wyłączany; Jednostka wyświetlana; totalizer	
<b>Interfejsy</b>		
Interfejs komunikacyjny	IO-Link	
Typ transmisji	COM2 (38,4 kBaud)	
IO-Link Revision	1.1	
Norma SDCI	IEC 61131-9 CDV	
Profil	brak Profilu	
SIO tryb	tak	
Wymagany typ portu master	A	
Ilość danych analogowych	3	
Ilość danych binarnych	2	
Min.czas cyklu procesu	[ms]	4,1
Obsługiwane DeviceID	Typ działania domyślnie	DeviceID 267
<b>Warunki pracy</b>		
Temperatura otoczenia	[°C]	0...60
Temperatura składowania	[°C]	-20...85
Maks. wilgotność względna powietrza	[%]	90
Ochrona		IP 65
<b>Testy / dopuszczenia</b>		
EMC	DIN EN 61000-6-2	
	DIN EN 61000-6-3	
Zatwierdzenie CPA	oznaczenie modelu	002TG
	klasa dokładności	-
	maksymalny dopuszczalny błąd	± 4 % FS
	Q (min)	0,7 m³/h
	Q (t)	-
	Q (max)	225 m³/h
Odporność na wibracje	DIN EN 68000-2-6	5 g (55...2000 Hz)
MTTF	[lata]	227
Dyrektywa PED Urządzenia Ciśnieniowe	dobra praktyka inżynierska; może być stosowany do płynów grupy 2; płyny grupy 1 na zapytanie	
<b>Dane mechaniczne</b>		
Waga	[g]	2029

# SD8000



## Miernik sprężonego powietrza

SDR11DGXFPKG/US-100

Materiał	PBT-GF20; NBR; PC; stal nierdzewna (1.4301 / 304); PTFE; mosiądz Pokrywany; FKM; aluminium malowane proszkowo
Materiały części w kontakcie z medium	stal nierdzewna (1.4301 / 304); FKM; ceramika szkło matowe; PEEK GF30; Poliester; aluminium
Przyłącze procesowe	połączenie gwintowane R 1 DN25

### Wyświetlacze / elementy robocze

Wyświetlacz	Jednostka wyświetlana	5 x LED, kolor zielony (NI/min, Nm <sup>3</sup> /h, Nm/s, Nm <sup>3</sup> , °C)
	Wyświetlanie funkcji	1 x LED, kolor zielony
	Stan wyjścia	2 x LED, kolor żółty
	Wartość mierzona	wyświetlacz alfanumeryczny, 4-cyfrowy
	Programowanie	wyświetlacz alfanumeryczny, 4-cyfrowy

### Uwagi

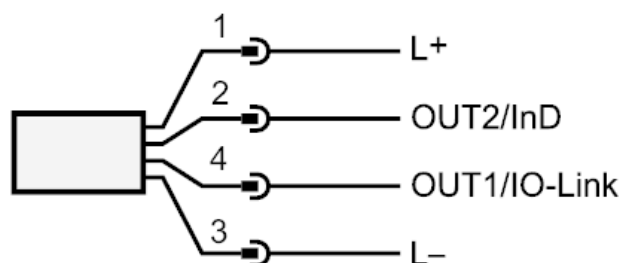
Uwagi	MW = Wielkość mierzona
	MEW = Końcowa wartość zakresu pomiarowego
	Pomiar, wskazanie i nastawę parametrów odniesiono do std. wartości przepływu zgodnie z DIN ISO 2533.
	Informacje na temat instalacji i funkcjonowaniu zawarto w instrukcjach obsługi.
Sztuk w opakowaniu	1 szt.

### Połączenie elektryczne

Konektor: 1 x M12; kodowanie: A



### Podłączenie



OUT1/IO-Link:	Wyjście przełączające Monitoring przepływu Wyjście impulsowe licznik objętości wyjście sygnału Licznik programowalny
OUT2/InD:	Wyjście przełączające Monitoring przepływu / Monitoring temperatury wyjście analogowe Monitoring przepływu / Monitoring temperatury Wejście resetowanie licznika