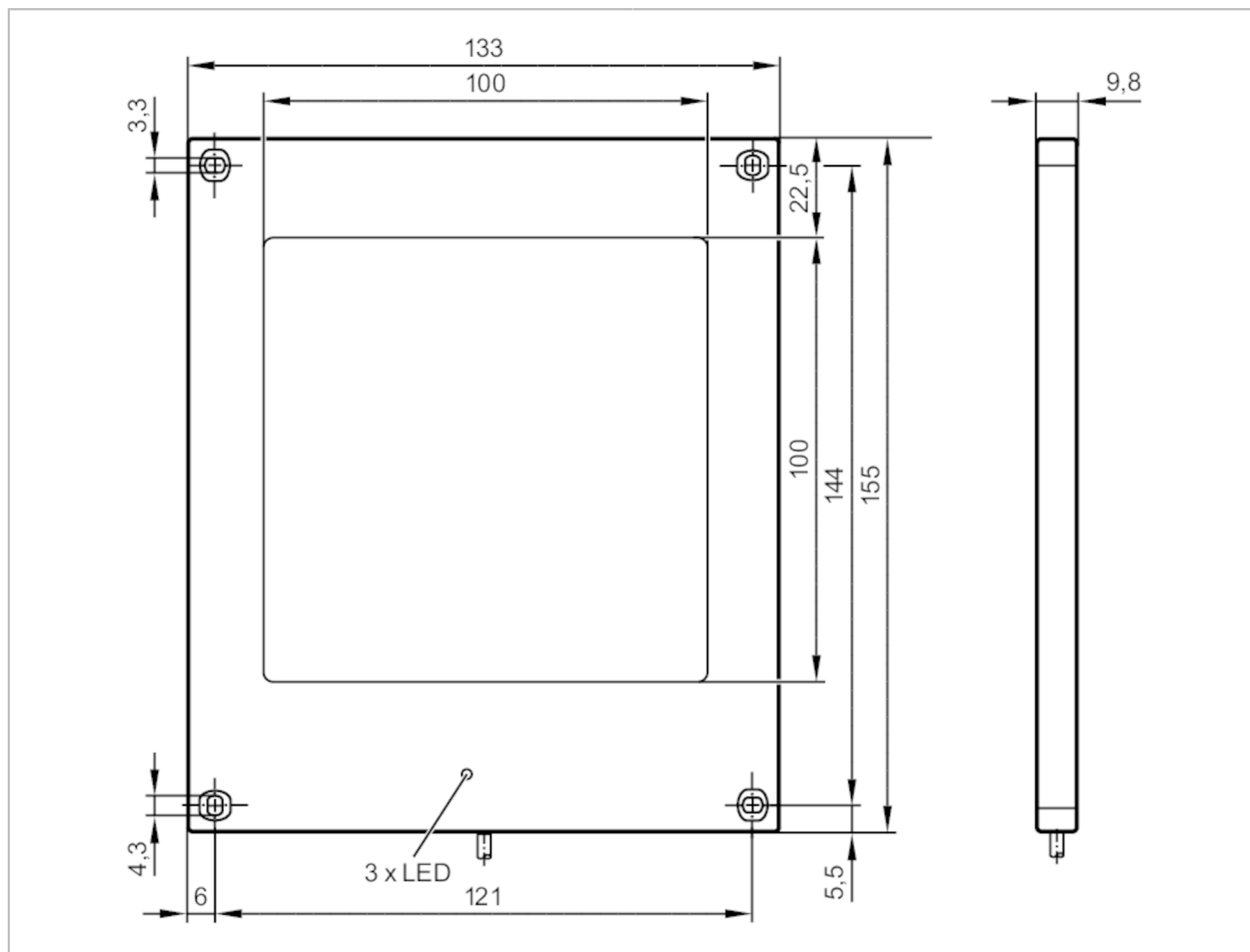


O2D945



Oświetlacze zewnętrzne

BACKLIGHT 100X100 IR/0,3M/US



Cechy produktu

Rodzaj światła	podczerwień
----------------	-------------

Aplikacja

Konstrukcja	styki połącane
Pole źródła światła [mm]	100 x 100
Konstrukcja	podświetlenie
Typ działania	Ciągła lub impulsowa emisja światła

Dane elektryczne

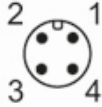
Tolerancja napięcia zasilania [%]	-10...10
Napięcie zasilania [V]	24 DC
Pobór prądu [mA]	< 620
Klasa ochrony	III
Zabezpieczenie przed odwrotną polaryzacją	tak
Rodzaj światła	podczerwień
Długość fali [nm]	875

O2D945



Oświetlacze zewnętrzne

BACKLIGHT 100X100 IR/0,3M/US

Wejścia		
Wyzwalanie		5...24 V
Wyjścia		
Zabezpieczenie przed przeciążeniem		tak
Warunki pracy		
Temperatura otoczenia	[°C]	-10...50
Ochrona		IP 54
Ochrona przed przegrzaniem		tak; (> 50 °C)
Testy / dopuszczenia		
Bezpieczeństwo fotobiologiczne		grupa zwolniona; (EN 62471)
MTTF	[lata]	293
Dane mechaniczne		
Waga	[g]	448,4
Wymiary	[mm]	155 x 133 x 9,8
Materiał		aluminium
Materiał soczewki		szkło
Wyświetlacze / elementy robocze		
Wyświetlacz	sygnalizacja oświetlenia	1 x LED, kolor żółty
	działanie	1 x LED, kolor zielony
	Przekroczenie temperatury / przeciążenie	1 x LED, kolor czerwony
Uwagi		
Sztuk w opakowaniu		1 szt.
Połączenie elektryczne		
Przewód: 0,3 m, PUR		
Konektor: 1 x M12; kodowanie: A; Styki: połączane		
		

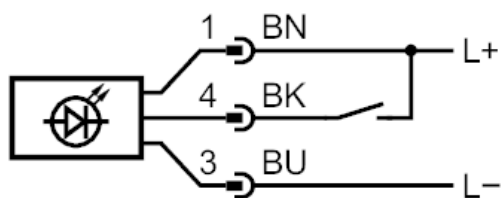
O2D945



Oświetlacze zewnętrzne

BACKLIGHT 100X100 IR/0,3M/US

Podłączenie



1	L +
3	L -
4	wyzwalanie

Kolory żył :
BK = czarny
BN = brązowy
BU = niebieski