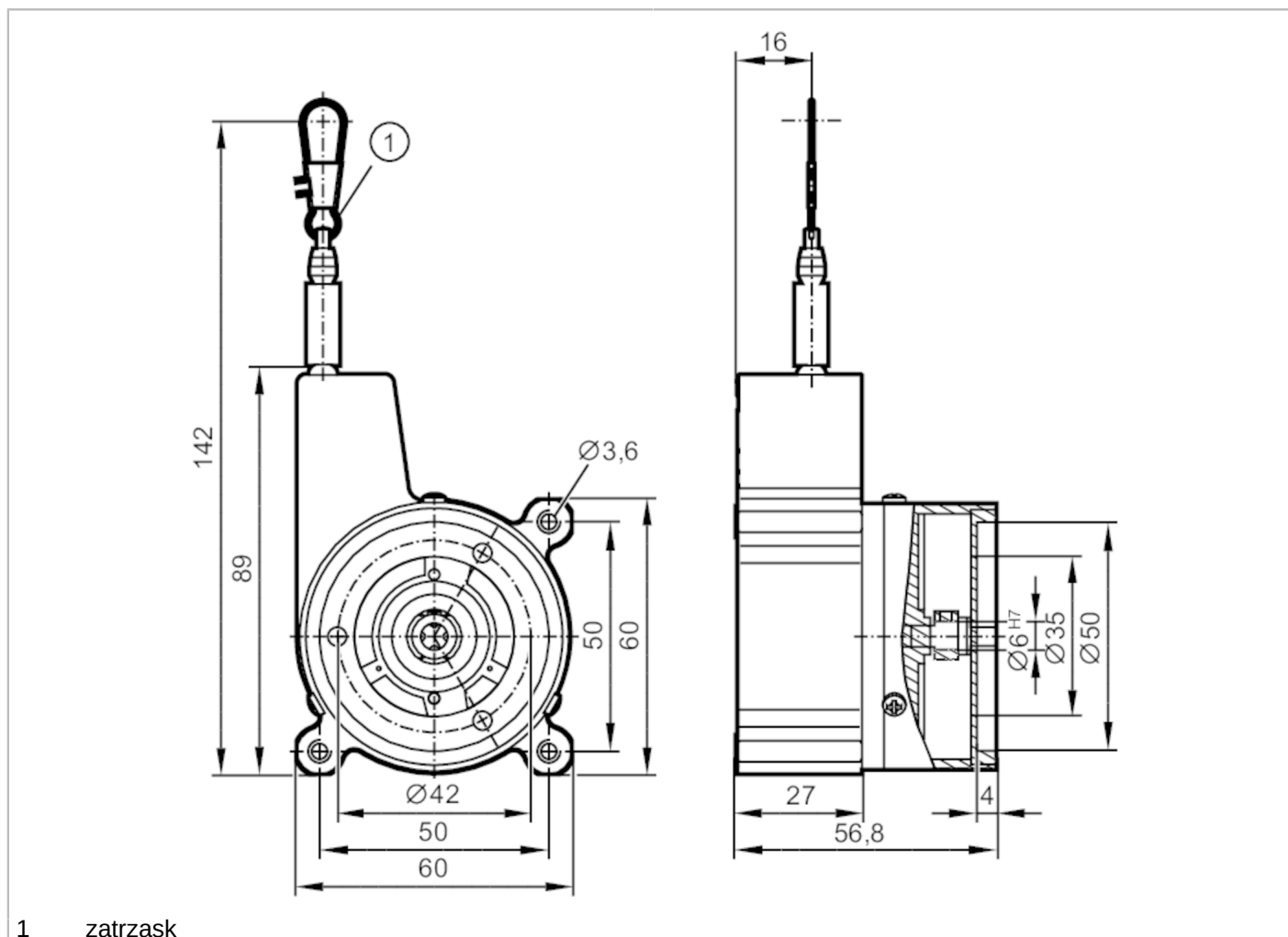


E61440



Mechanizm linkowy

DRAW WIRE 2400



1 zatrzask

Cechy produktu

Wykonanie wału	pełny wał
Średnica wału [mm]	6

Aplikacja

Wykonanie	dla enkoderów z flanszą 58 mm synchro i pełnym wałkiem 6 mm
-----------	---

Dokładność / odchylenie

Dokładność	± 0,1 % FSO
Powtarzalność	± 0,04 % FSO

Warunki pracy

Temperatura otoczenia [°C]	-20...80
Temperatura składowania [°C]	-20...80
Wilgotność przechowywania [%]	5...95; (bez kondensacji)

Testy / dopuszczenia

Odporność na wstrząsy	IEC628-2-27	50 g / 5 ms
Odporność na wibracje	IEC68-2-6	20 g / 20..200 Hz

E61440



Mechanizm linkowy

DRAW WIRE 2400

Dane mechaniczne		
Waga [g]	598,5	
Średnica górnego kołnierza [mm]	58	
Materiał	obudowa: PA; przewód pomiarowy: stal kwasoodporna pokrycie poliamidowe	
Wykonanie wału	pełny wał	
Średnica wału [mm]	6	
Maksymalna odległość pomiarowy [mm]	2400	
Promień zgięcia przewodu [mm]	150,8	
Średnica przewodu [mm]	0,45	
Połączenie przewodowe	zatrzask	
Właściwości przewodu	maks. prędkość przemieszczania przewodu [m /s]	1
	maks. przyspieszenie przewodu [g]	5
	maks. siła rozciągająca [N]	7
	min. siła powrotna [N]	1
Mocowanie	kołnierz synchro	

Uwagi	
Sztuk w opakowaniu	1 szt.

diagramy i wykresy

Instrukcja montażu

