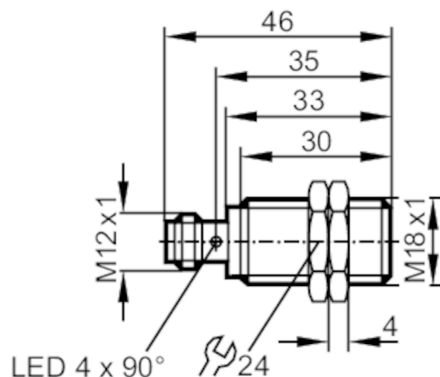


IGT204



Czujnik indukcyjny

IGB3008BAPKG/M/V4A/US-104-DPO



Cechy produktu

Wykonanie elektryczne	PNP
Funkcja wyjścia	normalnie zamknięte
Strefa działania [mm]	8
Obudowa	Obudowa gwintowana
Wymiary [mm]	M18 x 1 / L = 46

Aplikacja

Konstrukcja	styki połączone; Zwiększony zasięg działania
Aplikacja	regularne procesy czyszczenia

Dane elektryczne

Napięcie zasilania [V]	10...36 DC
Pobór prądu [mA]	10; (24 V)
Klasa ochrony	II
Zabezpieczenie przed odwrotną polaryzacją	tak

Wyjścia

Wykonanie elektryczne	PNP
Funkcja wyjścia	normalnie zamknięte
Maks. spadek napięcia wyjścia przełączającego DC [V]	2,5
Prąd obciążenia wyjścia przełączającego DC [mA]	100
Częstotliwość przełączania DC [Hz]	600
Zabezpieczenie przed zwarciami	tak
Typ zabezpieczenia przed zwarciami	impulsowe
Zabezpieczenie przed przeciążeniem	tak

Strefa działania

Strefa działania [mm]	8
-----------------------	---

IGT204



Czujnik indukcyjny

IGB3008BAPKG/M/V4A/US-104-DPO

Gwarantowany zasięg działania [mm]	0...6,48
Zwiększony zasięg działania	tak

Dokładność / odchylenie

Współczynnik korekcji	stal: 1 / stal kwasoodporna: 0,7 / mosiądz: 0,4 / aluminium: 0,4 / miedź: 0,3
Histereza [% z Sr]	1...20

Warunki pracy

Temperatura otoczenia [°C]	0...100
Ochrona	IP 68; IP 69K; ("COP")

Testy / dopuszczenia

EMC	EN 61000-4-2 ESD	4 kV CD / 8 kV AD
	EN 61000-4-3 w.cz. promieniowane	10 V/m
	EN 61000-4-4 Burst	2 kV
	EN 61000-4-6 w. cz. przewodzone	10 V
	EN 55011	klasa B
MTTF [lata]		1754
Dopuszczenie UL	Ta	0...40 °C
	Typ obudowy	Type 1
	Zasilanie	Limited Voltage/Current
	Numer UL	E174191

Dane mechaniczne

Waga [g]	44,9
Obudowa	Obudowa gwintowana
Montaż	montaż zabudowany
Wymiary [mm]	M18 x 1 / L = 46
Opis gwintu	M18 x 1
Materiał	stal nierdzewna (1.4404 / 316L); powierzchnia aktywna: PEEK

Wyświetlacze / elementy robocze

Wyświetlacz	Stan wyjścia	4 x 90° LED, kolor żółty
-------------	--------------	--------------------------

Akcesoria

Dostarczane elementy	nakrętki zabezpieczające: 2
----------------------	-----------------------------

Uwagi

Sztuk w opakowaniu	1 szt.
--------------------	--------

Połączenie elektryczne - wtyk

Konektor: 1 x M12; kodowanie: A; Styki: połączane



IGT204



Czujnik indukcyjny

IGB3008BAPKG/M/V4A/US-104-DPO

Podłączenie

