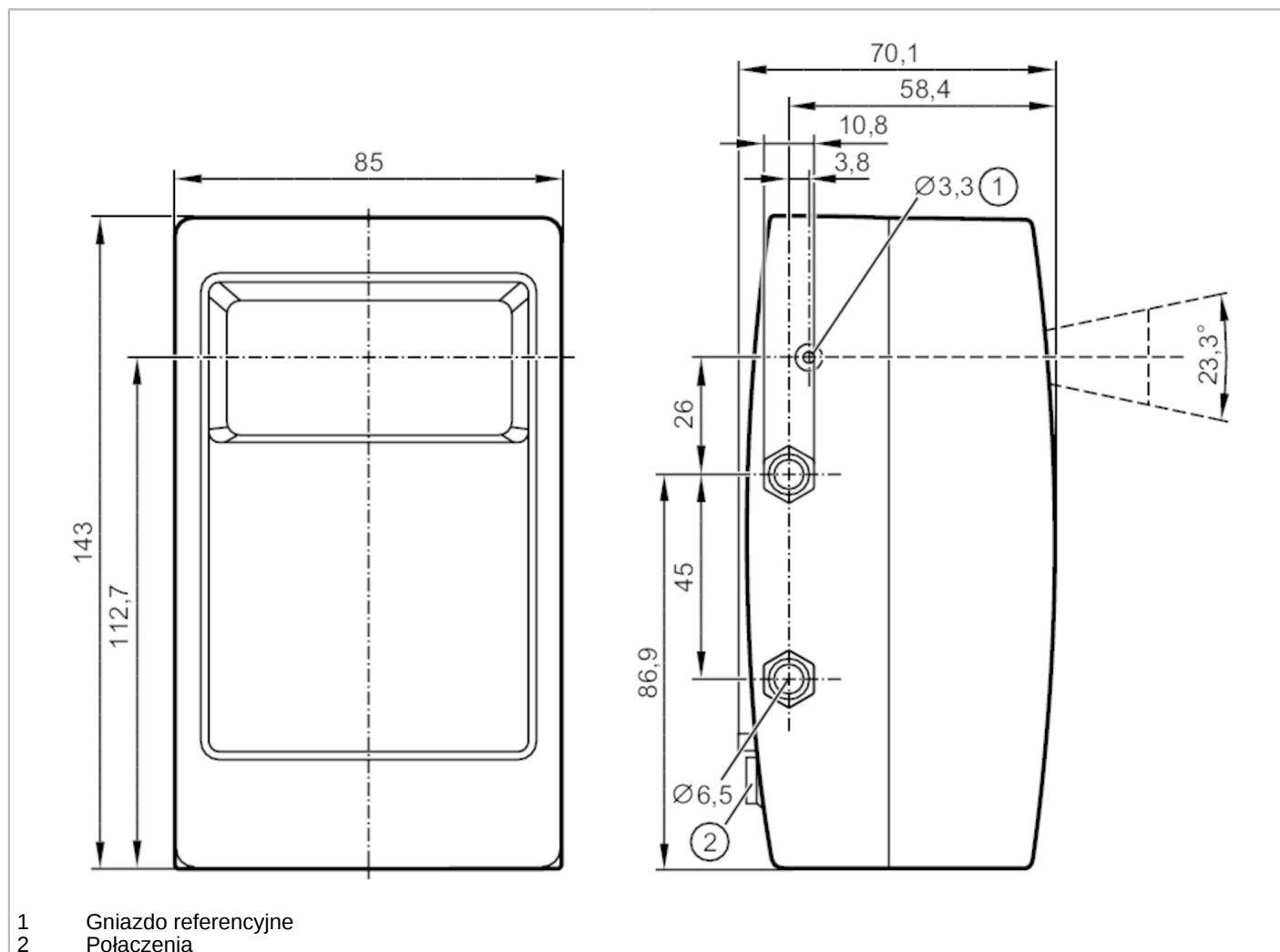


O3M151



Czujnik 3D sensor do zastosowań mobilnych

O3MXOOKG/CAN/E3/GM/70



- 1 Gniazdo referencyjne
2 Połączenia



Cechy produktu

Rodzaj światła	podczerwień
Rozdzielczość obrazu 3D [px]	64 x 16
Kąt widzenia 3D [°]	70 x 23
Częstotliwość wyzwalania 3D [Hz]	25 / 33 / 50

Aplikacja

Aplikacja	wyjście danych obrazu 3D
-----------	--------------------------

Dane elektryczne

Napięcie zasilania [V]	9...32 DC
Pobór prądu [mA]	< 400
Moc pobierana [W]	3,6
Klasa ochrony	III
Rodzaj światła	podczerwień
Czujnik obrazu	PMD 3D ToF-Chip

Strefa działania

Rozdzielczość obrazu 3D [px]	64 x 16
------------------------------	---------

O3M151



Czujnik 3D sensor do zastosowań mobilnych

O3MXOOKG/CAN/E3/GM/70

Kąt widzenia 3D [°]	70 x 23
Częstotliwość wyzwalania 3D [Hz]	25 / 33 / 50

Software / programowanie

Możliwości parametryzacji	Poprzez komputer PC z oprogramowaniem ifmVisionAssistant
---------------------------	--

Interfejsy

Interfejs komunikacyjny	CAN; Ethernet
Liczba interfejsów CAN	1
Liczba interfejsów Ethernet	1
Notatka n/t interfejsów	Wyjście wstępnie przetworzonych danych przez interfejs CAN

CAN

Prędkość transmisji	250 (125...1000) kBaud
Protokół	CANopen; UDS
Ustawienia fabryczne	Interfejs J1939: domyślnie adres urządzenia (ECU): 239 Interfejs UDS: 500 (125...1000) kBaud
Typ użycia	nastawa parametru; Transmisja danych

Ethernet

Protokół	UDP/IP
Ustawienia fabryczne	adres IP: 192.168.1.1 maska podsieci: 255.255.255.0 docelowy adres IP: 255.255.255.255 port docelowy: 42000
Typ użycia	Transmisja danych

Warunki pracy

Temperatura otoczenia [°C]	-40...85
Uwaga dot. temperatury otoczenia	przy częstotliwości odświeżania 25 Hz
Temperatura składowania [°C]	-40...105
Ochrona	IP 67; IP 69K; (z zamontowanymi przewodami lub zaślepkami)
Maks. odporność na oświetlenie zewnętrzne [klx]	120

Testy / dopuszczenia

EMC	DIN EN 61000-6-4	środowiska przemysłowe
	DIN EN 61000-6-2	środowiska przemysłowe
Odporność na wstrząsy	DIN EN 60068-2-27	30 g / 6 ms Próba uderowa
Odporność na wibracje	DIN EN 60068-2-6	10 g / 10...500 Hz Próba wibracyjna
	DIN EN 60068-2-64	10...2000 Hz szumy
Bezpieczeństwo elektryczne	DIN EN 61010-2-201	porażenie elektryczne / zasilanie elektryczne tylko za pośrednictwem obwodów PELV
MTTF [lata]		78

Dane mechaniczne

Waga [g]	1087
Wymiary [mm]	143 x 85 x 70,1
Materiał	obudowa: aluminium odlewane ciśnieniowo; dysk: szkło gorilla glass

Akcesoria

Dostarczane elementy	Nakładka ochronna
----------------------	-------------------

O3M151



Czujnik 3D sensor do zastosowań mobilnych

O3MXOOKG/CAN/E3/GM/70

Uwagi

Uwagi

Do pracy czujnika wymagany jest oświetlacz.

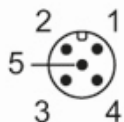
Do podłączenia czujnika i oświetlacza należy używać jedynie oryginalnych przewodów ifm.
Wartości charakterystyczne dla danej funkcji można odnaleźć w załączonej dokumentacji.

Sztuk w opakowaniu

1 szt.

Połączenie elektryczne - CAN

Konektor: 1 x M12; kodowanie: A



1	ekran
2	9...32 V
3	GND
4	CAN-H
5	CAN-L

Połączenie elektryczne - Ethernet

Konektor: 1 x M12; kodowanie: D



1	TD +
2	RD +
3	TD -
4	RD -

Inne dane

Pole widzenia z korekcją dystorcji

Zakres pomiarowy / dystans [m]	Długość [m]	Szerokość [m]
5	7	2
10	14	4,1
15	21	6,5
30	42	12,2

O3M151



Czujnik 3D sensor do zastosowań mobilnych

O3MXOOKG/CAN/E3/GM/70

zasięg pomiaru przy rozpoznawaniu obiektów

typ obiektu / wielkość	warunki zastosowania	Zakres pomiarowy [m]
pojazd	słonecznie (~120 klx)	0,25...30
	pochmurnie (~20 klx)	0,25...40
	ciemność	0,25...50
osoba	słonecznie (~120 klx)	0,25...12
	pochmurnie (~20 klx)	0,25...16
	ciemność	0,25...20
odbłyśnik	słonecznie (~120 klx)	1...40
	pochmurnie (~20 klx)	1...60
	ciemność	1...80

Wariant oprogramowania:

Rozpoznawanie obiektów OD

Zasięg pomiaru dla obszaru zainteresowania ROI

warunki zastosowania	Zakres pomiarowy [m]
	Wartość typowa
słonecznie (~120 klx)	0,25...12
pochmurnie (~20 klx)	0,25...15
ciemność	0,25...30

Wariant oprogramowania :

funkcje podstawowe (DI / BF distance image basic functions)

dokładność pomiaru

warunki zastosowania	dokładność pomiaru [cm]
	Wartość typowa
słonecznie (~120 klx)	± 15
pochmurnie (~20 klx)	± 10
ciemność	± 5

Wariant oprogramowania :

funkcje podstawowe (DI / BF distance image basic functions)