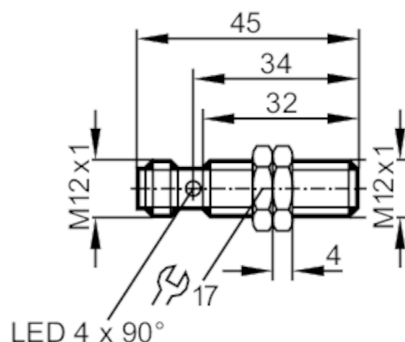


# IFT204



## Czujnik indukcyjny

IFB3004BAPKG/M/V4A/US-104-DPO



### Cechy produktu

Wykonanie elektryczne	PNP
Funkcja wyjścia	normalnie zamknięte
Strefa działania [mm]	4
Obudowa	Obudowa gwintowana
Wymiary [mm]	M12 x 1 / L = 45

### Aplikacja

Konstrukcja	styki połączone; Zwiększony zasięg działania
Aplikacja	regularne procesy czyszczenia

### Dane elektryczne

Napięcie zasilania [V]	10...36 DC
Pobór prądu [mA]	10; (24 V)
Klasa ochrony	II
Zabezpieczenie przed odwrotną polaryzacją	tak

### Wyjścia

Wykonanie elektryczne	PNP
Funkcja wyjścia	normalnie zamknięte
Maks. spadek napięcia wyjścia przełączającego DC [V]	2,5
Prąd obciążenia wyjścia przełączającego DC [mA]	100
Częstotliwość przełączania DC [Hz]	800
Zabezpieczenie przed zwarciami	tak
Typ zabezpieczenia przed zwarciami	impulsowe
Zabezpieczenie przed przeciążeniem	tak

### Strefa działania

Strefa działania [mm]	4
Gwarantowany zasięg działania [mm]	0...3,25

# IFT204



## Czujnik indukcyjny

IFB3004BAPKG/M/V4A/US-104-DPO

Zwiększony zasięg działania	tak
-----------------------------	-----

### Dokładność / odchylenie

Współczynnik korekcyj	stal: 1 / stal kwasoodporna: 0,7 / mosiądz: 0,5 / aluminium: 0,4 / miedź: 0,3
-----------------------	---

Histereza [% z Sr]	1...20
--------------------	--------

### Warunki pracy

Temperatura otoczenia [°C]	0...100
----------------------------	---------

Ochrona	IP 68; IP 69K; ("COP")
---------	------------------------

### Testy / dopuszczenia

EMC	EN 61000-4-2 ESD	4 kV CD / 8 kV AD
	EN 61000-4-3 w.cz. promieniowane	10 V/m
	EN 61000-4-4 Burst	2 kV
	EN 61000-4-6 w. cz. przewodzone	10 V
	EN 55011	klasa B

MTTF [lata]	1676
-------------	------

Dopuszczenie UL	Ta	0...40 °C
	Typ obudowy	Type 1
	Zasilanie	Limited Voltage/Current
	Numer UL	E174191

### Dane mechaniczne

Waga [g]	24,8
----------	------

Obudowa	Obudowa gwintowana
---------	--------------------

Montaż	montaż zabudowany
--------	-------------------

Wymiary [mm]	M12 x 1 / L = 45
--------------	------------------

Opis gwintu	M12 x 1
-------------	---------

Materiał	stal nierdzewna (1.4404 / 316L); powierzchnia aktywna: PEEK
----------	---

### Wyświetlacze / elementy robocze

Wyświetlacz	Stan wyjścia	4 x 90° LED, kolor żółty
-------------	--------------	--------------------------

### Akcesoria

Dostarczane elementy	nakrętki zabezpieczające: 2
----------------------	-----------------------------

### Uwagi

Sztuk w opakowaniu	1 szt.
--------------------	--------

### Połączenie elektryczne - wtyk

Konektor: 1 x M12; kodowanie: A; Styki: połączane



# IFT204



## Czujnik indukcyjny

IFB3004BAPKG/M/V4A/US-104-DPO

### Podłączenie

