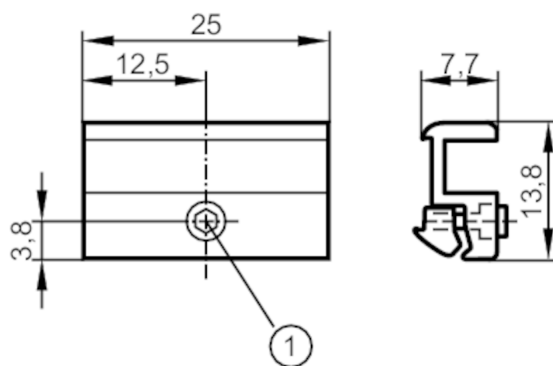


E11983



Adapter montażowy do siłowników Bosch Rexroth

ADAPT FOR CYL BOSCH OCT



1 Śruba SW 1,5

Aplikacja

Wykonanie

dla typu MKT

Dane mechaniczne

Waga

[g]

5,1

Typ montażu

dla serii: Bosch OCT

Materiał

Adapter: aluminium; śruba: stal kwasoodporna

Uwagi

Sztuk w opakowaniu

1 szt.